

iQ500, réfrigérateur sous-encastable avec compartiment de surgélation, 82 x 60 cm, soft close flat hinge KU15LADF0



Accessoires intégrés

- 1 x casier à oeufs#
- 1 x bac à glaçons

Accessoires en option

- KU20ZSX0 PORTE INOX POUR LV60CM TOUT INTEGRABLE
- KF10ZAX0

Réfrigérateur sous-plan avec compartiment fermé freshBox pour les fruits

- ✓ Les lumières LED éclairent l'intérieur uniformément et sans éblouir
- ✓ La touche Super-surgélation abaisse la température pendant une période définie afin de surgeler rapidement les aliments que vous rangez dans votre réfrigérateur.

Équipement

Données techniques

Classe d'efficacité énergétique: F
 Consommation énergétique annuelle moyenne en kWh/an: 180 kWh/annum
 Somme des volumes des compartiments de congélation: 15 l
 Somme des volumes des compartiments pour denrées hautement périssables: 108 l
 Émissions de bruit acoustique dans l'air: 38 dB
 Classe d'émissions de bruit acoustique dans l'air: C
 Type de construction: Encastrable
 Porte habillable: Possible, avec accessoire
 Hauteur: 820 mm
 Largeur: 598 mm
 Profondeur: 548 mm
 Taille de la niche d'encastrement: 820 x 600 x 550 mm
 Poids net: 35,232 kg
 Puissance de raccordement: 90 W
 Intensité: 10 A
 Charnière de la porte: Droite réversible
 Tension: 220-240 V
 Fréquence: 50 Hz
 Certificats de conformité: CE, VDE
 Longueur du cordon électrique: 230 cm
 Autonomie en cas de coupure de courant (h): 8 h
 Nombre de compresseurs: 1
 Nombre de circuit de froid: 1
 Y a-t-il un ventilateur dans le compartiment réfrigérateur: Non
 Porte réversible: Oui
 Nombre de clayettes dans le réfrigérateur: 1
 Clayettes spéciales bouteille: Oui
 Code EAN: 4242003870570
 Marque: Siemens
 Référence Commerciale: KU15LADF0
 Catégorie de produit: Réfrigérateur simple porte
 Froid ventilé: Non
 Type d'installation: Sous-encastable



4 242003 870570

iQ500, réfrigérateur sous-encastable avec compartiment de surgélation, 82 x 60 cm, soft close flat hinge KU15LADF0

Équipement

Informations générales

- Réfrigérateur intégrable sous-plan
- Porte fixe
- softClose Door: aide à la fermeture de la porte avec fermeture amortie et extra douce

Puissance / Consommation

- Classe d'efficacité énergétique Classe énergie_Eu19: F sur une échelle allant de A à G
- Consommation énergétique : 180 kWh/a kWh/an
- Volume total: 123 l
- Volume réfrigérateur : 108 l
- Volume surgélateur : 15 l
- Niveau sonore : 38 DB (classe Classe sonore_Eu19: C)

Équipement

- Réglage électronique de la température, lisible via LED
- Parois à entretien facile
- Intérieur avec finition en métal
- Éclairage LED
- Pieds arrières réglables par l'avant

Partie réfrigérateur

- Entrée et sortie d'air par le socle, pas de coupure nécessaire dans le plan de travail
- Dégivrage automatique
- 2 clayettes en verre incassable, dont 1 réglables en hauteur
- Support à bouteilles dans la contre-porte
- 2 petit(s) et 1 grand(s) compartiments de porte

Système fraîcheur

- 2 freshBox
-

Partie surgélateur

- 1 compartiment(s) de surgélation à clapet
- Compartiment adapté pour mettre des boîtes à pizza
- Pouvoir de congélation en 24h : 3.4 kg
- Super-surgélation: yes
- Autonomie en cas de coupure électrique : 8 h

Dimensions

- Dimensions de l'appareil (H x L x P): 82 x 59.8 x 54.8 cm
- Dimensions de la niche (H x L x P): 82 x 60 x 55 cm

Informations techniques

- Charnières de porte à droite, réversibles
- Classe climatique : SN-ST
- Puissance de raccordement: 90 W
- Tension 220 - 240 V

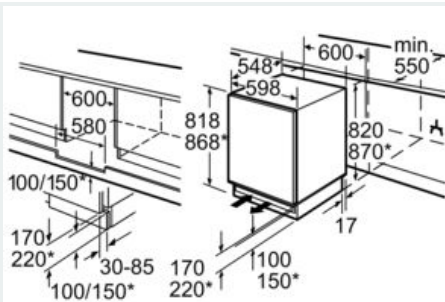
Accessoires

- Accessories: 1 x casier à oeufs#

Installation

iQ500, réfrigérateur sous-encastable avec compartiment de surgélation, 82 x 60 cm, soft close flat hinge KU15LADF0

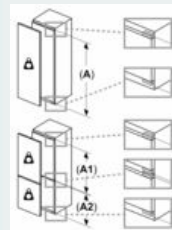
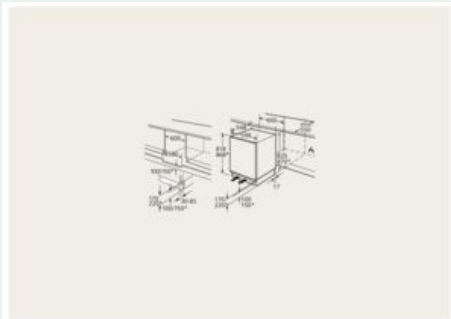
Dessins sur mesure



* socle variable/hauteur d'encastrement

Espace pour le raccordement électrique à droite ou à gauche de l'appareil. Entrée et sortie d'air dans le socle.

Mesures en mm



Poids maximum autorisé des habillages de porte meuble

Les habillages de porte meuble montés qui dépassent le poids autorisé peuvent provoquer des dommages et des troubles fonctionnels au niveau de la charnière

Δ Poids

A. Hauteur de la porte de l'appareil, charnières comprises, en mm

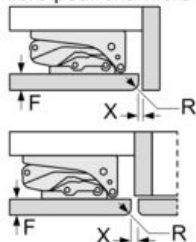
B. Charnière sans amortissement, habillage de porte meuble en kg

C. Charnière avec amortissement, habillage de porte meuble en kg

A	B	C
1500-1750	22	22
720-1400	19	19
A1	15	19
A2	15	19

Mesures en mm

Recommandation de dimension d'espace libre pour charnière plate



F	R	X
16-19	0-3	2,5
20	0-1	3
	2-3	2,5
21	0-1	3
	2-3	2,5
22	0	4
	1	3,5
	2-3	3

Les dimensions d'espace libre recommandées dans le tableau doivent être respectées afin d'assurer une ouverture sans collision des portes de l'appareil, et d'éviter ainsi d'endommager les meubles de cuisine.