

## iQ500, réfrigérateur sous-encastable, 82 x 60 cm, soft close flat hinge KU15RADF0



### Accessoires intégrés

1 x casier à oeufs#

### Accessoires en option

KU20ZSX0 PORTE INOX POUR LV60CM TOUT INTEGRABLE  
KF10ZAX0

Réfrigérateur sous-plan avec compartiment fermé freshBox pur les fruits

✓ Les lumières LED éclairent l'intérieur uniformément et sans éblouir

### Équipement

#### Données techniques

Classe d'efficacité énergétique: F  
 Consommation énergétique annuelle moyenne en kWh/an: 114 kWh/annum  
 Somme des volumes des compartiments de congélation: 0 l  
 Somme des volumes des compartiments pour denrées hautement périssables: 137 l  
 Émissions de bruit acoustique dans l'air: 38 dB  
 Classe d'émissions de bruit acoustique dans l'air: C  
 Type de construction: Encastrable  
 Porte habillable: Possible, avec accessoire  
 Hauteur: 820 mm  
 Largeur: 598 mm  
 Profondeur: 548 mm  
 Taille de la niche d'encastrement: 820 x 600 x 550 mm  
 Poids net: 34,545 kg  
 Puissance de raccordement: 90 W  
 Intensité: 10 A  
 Charnière de la porte: Droite réversible  
 Tension: 220-240 V  
 Fréquence: 50 Hz  
 Certificats de conformité: CE, Morocco, VDE  
 Longueur du cordon électrique: 230 cm  
 Nombre de compresseurs: 1  
 Nombre de circuit de froid: 1  
 Y a-t-il un ventilateur dans le compartiment réfrigérateur: Non  
 Porte réversible: Oui  
 Nombre de clayettes dans le réfrigérateur: 2  
 Clayettes spéciales bouteille: Non  
 Code EAN: 4242003848821  
 Marque: Siemens  
 Référence Commerciale: KU15RADF0  
 Catégorie de produit: Réfrigérateur simple porte  
 Froid ventilé: Non  
 Type d'installation: Sous-encastable



4 242003 848821

## iQ500, réfrigérateur sous-encastable, 82 x 60 cm, soft close flat hinge KU15RADF0

### Équipement

#### Informations générales

- Réfrigérateur intégrable sous-plan
- Porte fixe
- softClose Door: aide à la fermeture de la porte avec fermeture amortie et extra douce

#### Puissance / Consommation

- Classe d'efficacité énergétique Classe énergie\_Eu19: F sur une échelle allant de A à G
- Consommation énergétique : 114 kWh/a kWh/an
- Volume réfrigérateur : 137 l
- Niveau sonore : 38 DB (classe Classe sonore\_Eu19: C)

#### Équipement

- Entrée et sortie d'air par le socle, pas de coupure nécessaire dans le plan de travail
- Réglage mécanique de la température
- Parois à entretien facile
- Eclairage LED
- Pieds arrières réglables par l'avant

#### Partie réfrigérateur

- Dégivrage automatique
- 3 clayettes en verre incassable, dont 2 réglables en hauteur
- 1 grand(s) compartiment(s) dans la contre-porte
- Support à bouteilles dans la contre-porte

#### Système fraîcheur

- 2 freshBox
- 

#### Dimensions

- Dimensions de l'appareil (H x L x P): 82 x 59.8 x 54.8 cm
- Dimensions de la niche (H x L x P): 82 x 60 x 55 cm

#### Informations techniques

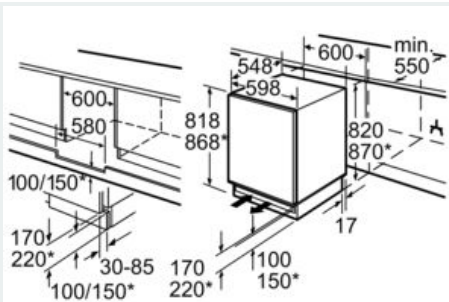
- Charnières de porte à droite, réversibles
- Classe climatique : SN-ST
- Puissance de raccordement: 90 W
- Tension 220 - 240 V

#### Accessoires

- Accessoires: 1 x casier à oeufs#

## iQ500, réfrigérateur sous-encastable, 82 x 60 cm, soft close flat hinge KU15RADF0

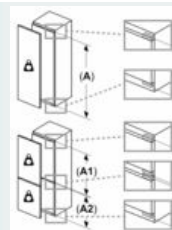
### Dessins sur mesure



\* socle variable/hauteur d'encastrement

Espace pour le raccordement électrique  
à droite ou à gauche de l'appareil.  
Entrée et sortie d'air dans le socle.

Mesures en mm



#### Poids maximum autorisé des habillages de porte meuble

Les habillages de porte meuble montés qui dépassent le poids autorisé peuvent provoquer des dommages et des troubles fonctionnels au niveau de la charnière

Δ Poids

A. Hauteur de la porte de l'appareil, charnières comprises, en mm

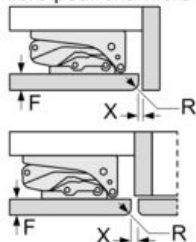
B. Charnière sans amortissement, habillage de porte meuble en kg

C. Charnière avec amortissement, habillage de porte meuble en kg

A	B	C
1500-1750	22	22
720-1400	19	19
A1	15	19
A2	15	19

Mesures en mm

Recommandation de dimension d'espace libre pour charnière plate



F	R	X
16-19	0-3	2,5
20	0-1	3
	2-3	2,5
21	0-1	3
	2-3	2,5
22	0	4
	1	3,5
	2-3	3

Les dimensions d'espace libre recommandées dans le tableau doivent être respectées afin d'assurer une ouverture sans collision des portes de l'appareil, et d'éviter ainsi d'endommager les meubles de cuisine.