

Congélateur modèle armoire



GNP 2313

Comfort

No
Frost

Super
Frost

Vario
Space

Fini le dégivrage

Le modèle Liebherr GNP 2313 est un congélateur peu énergivore d'une capacité de 195 litres. Avec congélation automatique, alarme de température et de porte et espace modulable pour emballages en hauteur. Grâce au système NoFrost, fini le dégivrage, aucune formation de givre sur les emballages ou dans les tiroirs.

Fini le dégivrage.

NoFrost

La porte ne reste jamais entrouverte.

Alarme sonore porte ouverte

Une congélation super rapide.

SuperFrost

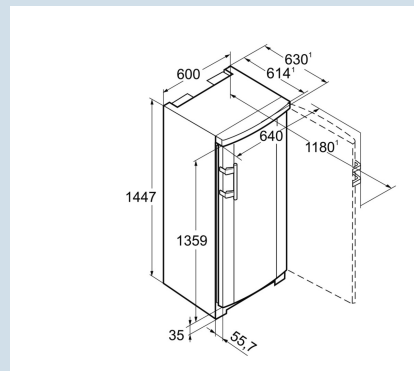
Température facile à lire

LCD avec affichage digital de la température

Assez d'espace pour le plus haut des gâteaux.

VarioSpace

Carrosserie / Couleur porte	Blanc / Blanc
Matériau de la porte/ du couvercle	Acier
Matériaux des parois latérales	Acier
Volume du compartiment congélateur	195 l
Classe énergétique	
Consommation d'énergie annuelle	275 kWh
Consommation d'énergie par 24 heures	0,752 kWh
Frais d'énergie par an	€ 63,-
Indice d'efficacité énergétique	125
Niveau sonore	41 dB(A)
Classe de niveau sonore	C



GNP 2313

Comfort

No
Frost

Super
Frost

Vario
Space

Dimensions

Hauteur	144,7 cm
Largeur	60 cm
Profondeur	63 cm
Profondeur porte ouverte à 90°	118 cm
Largeur porte ouverte à 90°	64 cm
Enchâssable	Oui
Adossable au mur	Oui
Poids net / Poids brut	56,8 kg / 61,4 kg
Hauteur emballage	1515 mm
Largeur emballage	617 mm
Profondeur emballage	711 mm

Congeler

Système de congélation	NoFrost
Dégivrage congélateur	Dégivrage auto
Plage de température congélation	de -15°C à -32°C
Tiroirs de congélation	6
Nombre de tablettes en verre congélateur	4
Capacité de congélation	13,2 kg / 24 uur
Durée de conservation en cas de panne	8 uur
Nombre d'étoiles	***
FrostSafe	Oui
SuperFrost	Oui
VarioSpace	Oui
Tiroir pour les herbes et les baies	Oui

Autre

Type Design	SwingLine-Design
Charnières de porte	Droite, réversible
Poignée	Poignée à levier
Longueur câble d'alimentation	200 cm
Matériau plateau compartiment congélation	Verre
Roulettes de transport	Oui
Affichage de la température	LCD avec affichage digital de la température
Type de bandeau de commande	Touche
Position panneau de commande	A l'extérieur
Affichage de la température de	Compartiment congélateur
Alarme d'élévation de la température	Alarme de température optique et sonore
Alarme porte ouverte congélateur	Alarme sonore porte ouverte
Sécurité enfants	Oui
Matériau de la cuve intérieure	Plastique blanc
Pieds réglables en hauteur	2
Poignées de transport	Oui

Accessoires

Plaque isolante Vario	9881803
Accumulateur de froid	9881036
Bac à glaçons	9881174
Marqueur peinture blanc	8301330
Tablette de congélation	7426080