



Le protecteur de vos chemisiers délicats

Vos tricotés, t-shirts en coton, chemises, c'est-à-dire les vêtements que vous portez jour après jour, ont besoin d'un entretien particulier pour leur donner une sensation spéciale. En utilisant une basse température sans temps de séchage excessif, la technologie SensiDry® d'AEG garantit que vos vêtements ne sont jamais soumis à

Avantages et spécifications

Sûr, à basse température

La technologie SensiDry d'AEG extrait l'humidité des tissus à une température deux fois moins élevée que les sèche-linge traditionnels, sans rallonger significativement le temps de séchage. Ainsi, vos tissus ne sont jamais soumis à une chaleur inutile. Vos vêtements conservent la texture du neuf



- Technologie SensiDry® avec système de déshumidification complet par pompe à chaleur, contrôlé par des capteurs précis qui séchent vos vêtements à une température deux fois plus basse
- Technologie ProSense™ avec capteurs d'humidité et de température avancés, contrôlés par un logiciel intelligent pour ajuster le temps de séchage et la consommation d'énergie
- Technologie de pompe à chaleur pour une efficacité d'énergie inégalée
- Ecran
- Indications pour: Nettoyage condenseur, Filtre, Bac plein
- Départ différé
- Tambour à rotations alternées

Un gain de temps et d'énergie, tous les jours

Nos sèche-linges sont dotés de la technologie ProSense, qui utilise des sondes d'humidité et de température sophistiquées pour définir le temps de séchage et la consommation d'énergie, quel que soit le volume de charge – de la lessive du jour au linge de toute la semaine. Vous gagnez ainsi du temps



- Programmes de séchage additionnels avec contrôle de temps
- Signal acoustique en fin de programme
- Charnières : gauches, réversibles
- Programmes de séchage : Draps, Coton Eco, Facile à repasser, Mixtes, Soie, Temps, Laine, Sports
- Position du réservoir d'eau et capacité: Panel left recycled, 5.28l
- Sensor: le sèche-linge détecte quand le niveau de séchage demandé est atteint.
- Capacité: 8.0 kg
- Programme coton: Prêt à ranger, Extra sec, Prêt à repasser
- Programme synthétique: Prêt à ranger, Extra sec, Prêt à repasser
- Indication état cycle de séchage: Anti-froissage/fin, Refroidissement, Séchage
- Pieds: 4 pieds réglables
- Réfrigérant écologique

Des cycles de séchage plus courts, des vêtements mieux entretenus

Grâce à leur système de circulation d'air optimisé, les sèche-linges AEG séchent plus vite et plus efficacement que les sèche-linges classiques équipés d'une pompe à chaleur. Vos vêtements bénéficient d'un meilleur entretien, même avec des temps de séchage plus courts.



L'efficacité d'un filtre ultra-pratique

Les sèche-linges AEG sont les seuls à être dotés du système ÖKOFlow, un filtre extrêmement efficace facile à atteindre et à nettoyer. Les sèche-linges classiques sont équipés de plusieurs filtres. Si vous ne les nettoyez pas tous, la consommation d'énergie augmente. Grâce à leur filtre unique, les sèche-linges AEG séchent chaque

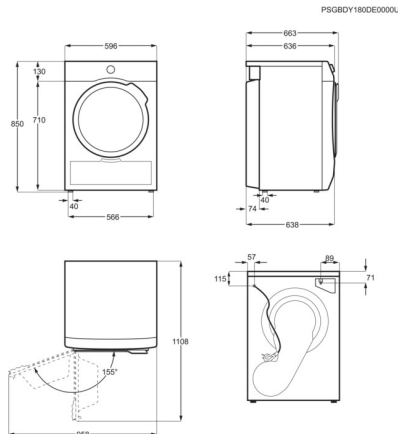
Réduction du froissage en toute délicatesse

La rotation de nos sèche-linges est conçue de manière à protéger vos vêtements. Le tambour ProTex, spécialement conçu pour prendre soin de vos vêtements avec délicatesse, est doté d'une rotation inversée qui lui permet de tourner dans les deux sens – ainsi le linge ne s'emmêle pas. Vos vêtements sont donc séchés uniformément et

Caractéristiques techniques

Dimensions (HxLxP) en mm	850x596x663(max)
Capacité de séchage (kg)	8.0
Technologie de séchage	Pompe à chaleur
Classe énergétique	A++
Consommation énergétique annuelle (kWh)	235
Consommation énergétique coton prêt à ranger, plein charge 1000rpm (kWh)	1.93
Consommation énergétique coton prêt à ranger, demi-charge 1000 rpm (kWh)	1.08
Consommation éteint (W)	0.5
Consommation en stand-by (W)	0.5
Durée du stand-by en fin de programme (min)	10
Durée moyenne d'un cycle, plein et demi-charge (min)	136
Durée coton prêt à ranger 1000 tpm	178
Durée coton prêt à ranger, demi-charge 1000rpm (min)	104
Efficacité de condensation	B
Efficacité moyenne de condensation (%)	81

Efficacité moyenne de condensation, plein et demi-charge (%)	81
Niveau sonore séchage (dB)	66
Accessoires inclus	Aucun
Accessoires en option	Kit de drainage, Set de montage
Valeur de raccordement (W)	800
Code PNC	916 098 981
Couleur du bandeau	Blanc



"Sèche-linge avec pompe à chaleur