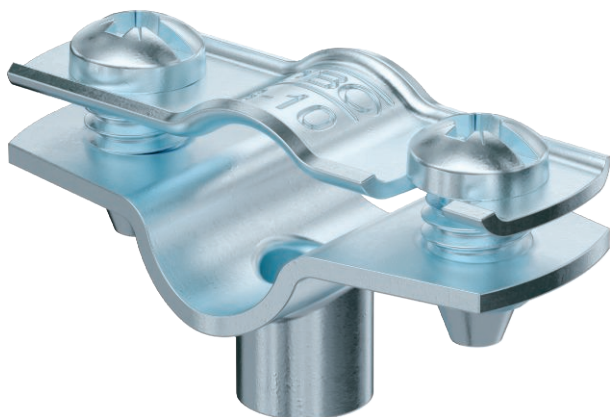


Fiche technique

Clip entretoise 732

N° de réf. 1362410



Matériau des vis : acier.

* La taille M16 ne convient pas aux outils à angles.

* Les tailles M16 - PG16 ne conviennent pas pour l'outil de jeu de boulons.

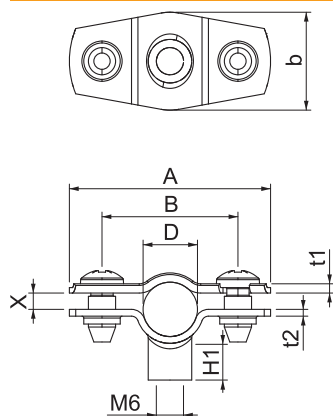


| | |
|-------------------|-----------|
| St (acier) | acier |
| G | galvanisé |

Données sources

| | |
|-------------------------|----------------|
| N° de réf. | 1362410 |
| Type | ASG 732 10 G |
| Dimension | 8-10mm |
| Matériau | acier |
| Matériau abréviation | St (acier) |
| Surface | galvanisé |
| Surface selon DIN | DIN EN 12329 |
| Surface abréviation | G |
| Unité de vente minimale | 25,00 Pièces |
| Poids | 1,50 kg/100 pc |

Caractéristiques techniques



| | |
|-------------------------------------|-------------------------------------|
| Dimension A | 37,00 mm |
| Dimension B | 25,00 mm |
| Dimension b | 18,00 mm |
| Dimension d | 8,00 - 10,00 mm |
| Dimension d | 10,00 mm |
| Dimension H1 | 6,50 mm |
| Dimension t1 | 1,00 mm |
| Dimension t2 | 1,25 mm |
| Dimension x | 3,00 mm |
| Distance par rapport au mur | <input checked="" type="checkbox"/> |
| Nombre de câbles/tubes | 1,00 |
| Exécution | fermé |
| Type de fixation | Raccord fileté |
| Convient pour les espaces coupe-feu | <input checked="" type="checkbox"/> |
| Sans halogène | <input checked="" type="checkbox"/> |

Fiche technique

Clip entretoise 732

N° de réf. 1362410



Caractéristiques techniques

| | |
|---------------------------------|-------------------------------------|
| Avec gaine en matière plastique | <input type="checkbox"/> |
| Plage de serrage D | 8,00 - 10,00 mm |
| Résistant aux UV | <input checked="" type="checkbox"/> |