

Fiche technique

Clip entretoise 732

N° de réf. 1362424



Matériau des vis : acier.

* La taille M16 ne convient pas aux outils à angles.

* Les tailles M16 - PG16 ne conviennent pas pour l'outil de jeu de boulons.

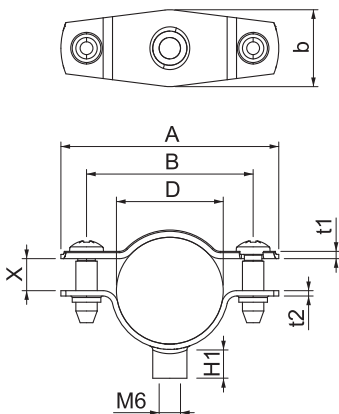


St (acier)	acier
G	galvanisé

Données sources

N° de réf.	1362424
Type	ASG 732 25 G
Dimension	20-25mm
Matériau	acier
Matériau abrégé	St (acier)
Surface	galvanisé
Surface selon DIN	DIN EN 12329
Surface abrégé	G
Unité de vente minimale	25,00 Pièces
Poids	2,15 kg/100 pc

Caractéristiques techniques



Dimension A	51,00 mm
Dimension B	39,00 mm
Dimension b	18,00 mm
Dimension d	20,00 - 25,00 mm
Dimension d	25,00 mm
Dimension H1	6,50 mm
Dimension t1	1,00 mm
Dimension t2	1,25 mm
Dimension x	7,50 mm
Distance par rapport au mur	<input checked="" type="checkbox"/>
Nombre de câbles/tubes	1,00
Exécution	fermé
Type de fixation	Raccord fileté
Convient pour les espaces coupe-feu	<input checked="" type="checkbox"/>

Fiche technique

Clip entretoise 732

N° de réf. 1362424



Caractéristiques techniques

Sans halogène	<input checked="" type="checkbox"/>
Avec gaine en matière plastique	<input type="checkbox"/>
Plage de serrage D	20,00 - 25,00 mm
Résistant aux UV	<input checked="" type="checkbox"/>