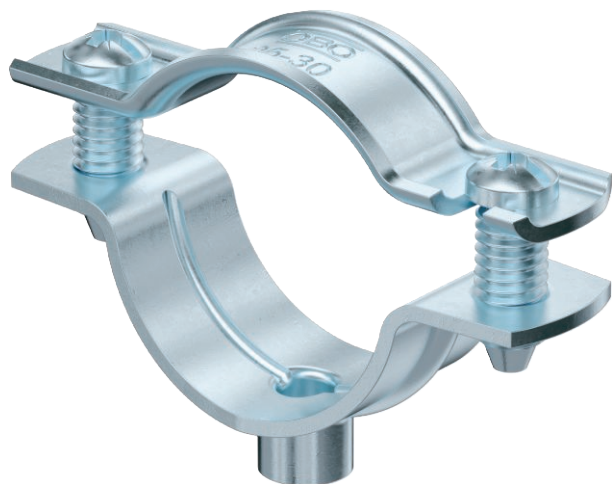


Fiche technique

Clip entretoise 732

N° de réf. 1362428



Matériau des vis : acier.

* La taille M16 ne convient pas aux outils à angles.

* Les tailles M16 - PG16 ne conviennent pas pour l'outil de jeu de boulons.

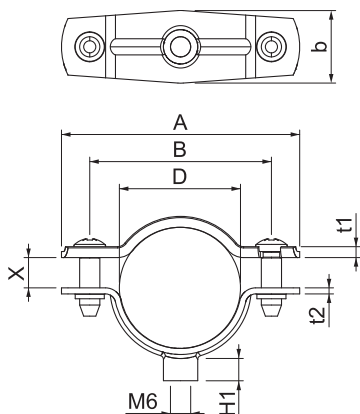


St (acier) acier
G galvanisé

Données sources

N° de réf.	1362428
Type	ASG 732 30 G
Dimension	25-30mm
Matériau	acier
Matériau abréviation	St (acier)
Surface	galvanisé
Surface selon DIN	DIN EN 12329
Surface abréviation	G
Unité de vente minimale	20,00 Pièces
Poids	3,16 kg/100 pc

Caractéristiques techniques



Dimension A	59,00 mm
Dimension B	45,00 mm
Dimension b	18,00 mm
Dimension d	25,00 - 30,00 mm
Dimension d	30,00 mm
Dimension H1	6,50 mm
Dimension t1	1,50 mm
Dimension t2	1,50 mm
Dimension x	7,50 mm
Distance par rapport au mur	<input checked="" type="checkbox"/>
Nombre de câbles/tubes	1,00
Exécution	fermé
Type de fixation	Raccord fileté
Convient pour les espaces coupe-feu	<input checked="" type="checkbox"/>

Fiche technique

Clip entretoise 732

N° de réf. 1362428



Caractéristiques techniques

Sans halogène	<input checked="" type="checkbox"/>
Avec gaine en matière plastique	<input type="checkbox"/>
Plage de serrage D	25,00 - 30,00 mm
Résistant aux UV	<input checked="" type="checkbox"/>