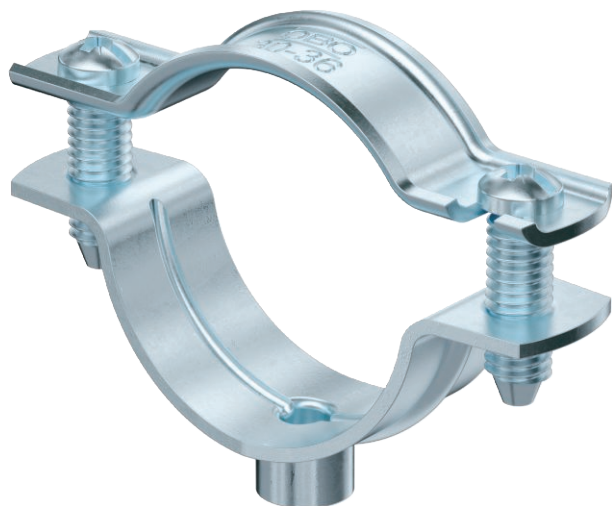


# Fiche technique

## Clip entretoise 732

N° de réf. 1362432



Matériau des vis : acier.

\* La taille M16 ne convient pas aux outils à angles.

\* Les tailles M16 - PG16 ne conviennent pas pour l'outil de jeu de boulons.



**St (acier)** acier  
**G** galvanisé

### Données sources

N° de réf.	1362432
Type	ASG 732 36 G
Dimension	30-36mm
Matériau	acier
Matériau abréviation	St (acier)
Surface	galvanisé
Surface selon DIN	DIN EN 12329
Surface abréviation	G
Unité de vente minimale	20,00 Pièces
Poids	3,66 kg/100 pc

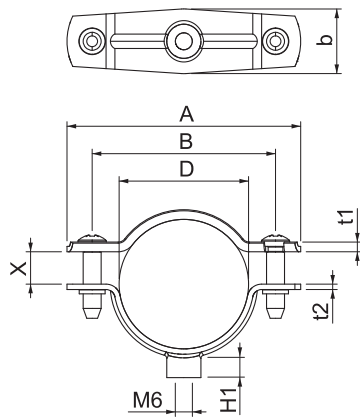
# Fiche technique

## Clip entretoise 732

N° de réf. 1362432



### Caractéristiques techniques



Dimension A	65,00 mm
Dimension B	51,00 mm
Dimension b	18,00 mm
Dimension d	30,00 - 36,00 mm
Dimension d	36,00 mm
Dimension H1	6,50 mm
Dimension t1	1,50 mm
Dimension t2	1,50 mm
Dimension x	9,00 mm
Distance par rapport au mur	<input checked="" type="checkbox"/>
Nombre de câbles/tubes	1,00
Exécution	fermé
Type de fixation	Raccord fileté
Convient pour les espaces coupe-feu	<input checked="" type="checkbox"/>
Sans halogène	<input checked="" type="checkbox"/>
Avec gaine en matière plastique	<input type="checkbox"/>
Plage de serrage D	30,00 - 36,00 mm
Résistant aux UV	<input checked="" type="checkbox"/>