

# Fiche technique

## Clip entretoise 733

N° de réf. 1362764



Matériau des vis : acier.

\* La taille M16 ne convient pas aux outils à angles.

\* Les tailles M16 - PG16 ne conviennent pas pour l'outil de jeu de boulons.



St (acier)	acier
G	galvanisé

### Données sources

N° de réf.	1362764
Type	ASL 733 20 G
Dimension	17-20mm
Matériau	acier
Matériau abréviation	St (acier)
Surface	galvanisé
Surface selon DIN	DIN EN 12329
Surface abréviation	G
Unité de vente minimale	25,00 Pièces
Poids	2,20 kg/100 pc

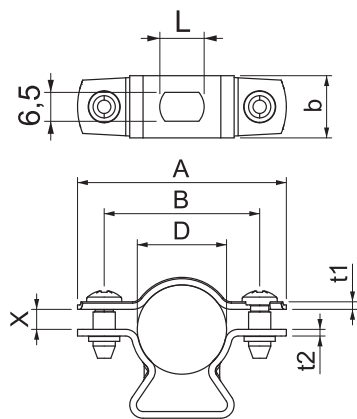
# Fiche technique

## Clip entretoise 733

N° de réf. 1362764



### Caractéristiques techniques



Dimension A	47,00 mm
Dimension B	35,00 mm
Dimension b	14,00 mm
Dimension d	17,00 - 20,00 mm
Dimension d	20,00 mm
Dimension L	10,00 mm
Dimension t1	1,00 mm
Dimension t2	1,50 mm
Dimension x	4,50 mm
Distance par rapport au mur	<input checked="" type="checkbox"/>
Nombre de câbles/tubes	1,00
Exécution	fermé
Type de fixation	Trou de vis
Convient pour les espaces coupe-feu	<input checked="" type="checkbox"/>
Sans halogène	<input checked="" type="checkbox"/>
Avec gaine en matière plastique	<input type="checkbox"/>
Plage de serrage D	17,00 - 20,00 mm
Résistant aux UV	<input checked="" type="checkbox"/>