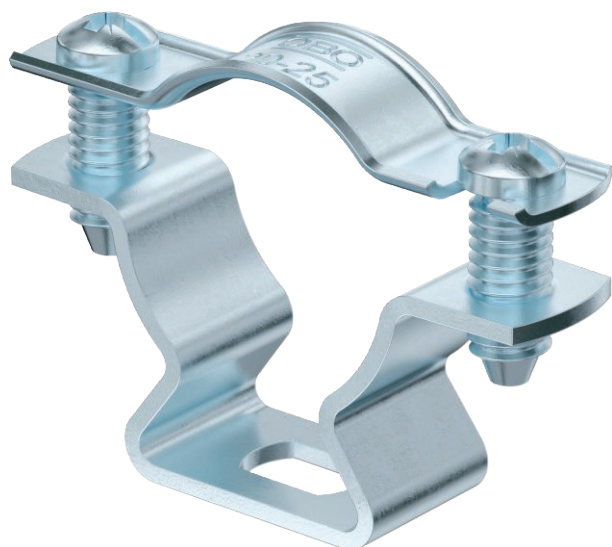


Fiche technique

Clip entretoise 733

N° de réf. 1362768



Matériau des vis : acier.

* La taille M16 ne convient pas aux outils à angles.

* Les tailles M16 - PG16 ne conviennent pas pour l'outil de jeu de boulons.



St (acier) acier
G galvanisé

Données sources

N° de réf.	1362768
Type	ASL 733 25 G
Dimension	20-25mm
Matériau	acier
Matériau abréviation	St (acier)
Surface	galvanisé
Surface selon DIN	DIN EN 12329
Surface abréviation	G
Unité de vente minimale	25,00 Pièces
Poids	2,42 kg/100 pc

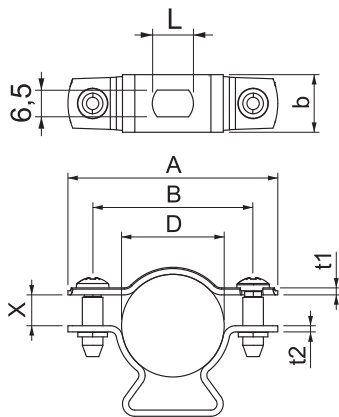
Fiche technique

Clip entretoise 733

N° de réf. 1362768



Caractéristiques techniques



Dimension A	51,00 mm
Dimension B	39,00 mm
Dimension b	14,00 mm
Dimension d	20,00 - 25,00 mm
Dimension d	25,00 mm
Dimension L	10,00 mm
Dimension t1	1,00 mm
Dimension t2	1,50 mm
Dimension x	7,50 mm
Distance par rapport au mur	<input checked="" type="checkbox"/>
Nombre de câbles/tubes	1,00
Exécution	fermé
Type de fixation	Trou de vis
Convient pour les espaces coupe-feu	<input checked="" type="checkbox"/>
Sans halogène	<input checked="" type="checkbox"/>
Avec gaine en matière plastique	<input type="checkbox"/>
Plage de serrage D	20,00 - 25,00 mm
Résistant aux UV	<input checked="" type="checkbox"/>