

HEATSTRIP[®] Design





Indoor, Outdoor & Industrial area



HEATSTRIP® Design

De HEATSTRIP Design is een efficiënte elektrische verwarming die geschikt is voor indoor en outdoor heating. Deze HEATSTRIP heeft door de platte vormgeving slechts weinig ruimte nodig en kan een terras binnen 10 minuten aangenaam verwarmen. De HEATSTRIP is ondanks de uitstekende prestaties zuinig in energieverbruik. De Heatstrips dienen uitsluitend buiten onder overkappingen geplaatst te worden om warmteverlies te voorkomen.

Uitvoering:

- Behuizing van hoogwaardig aluminium
- Variabele bevestigingssteunen geschikt voor wand en plafond
- Het apparaat is voorzien van een kabel met stekker (1500 W + 2400 W)
- Het stralingspaneel is zwart en straalt geen rood licht
- Voltage 230V
- De maximale montagehoogte is 3.00 m
- Advies montagehoogte is ca. 2.50 m
- De minimale montagehoogte is om veiligheidsredenen 2.10 m (het stralingsoppervlak haalt een temperatuur van ca 350° C)
- De stralers zijn waterproof IP55. Dit houdt in dat de Heatstrips 100% regen -en weerbestendig zijn
- 4 jaar privé garantie en 2 jaar commerciële garantie

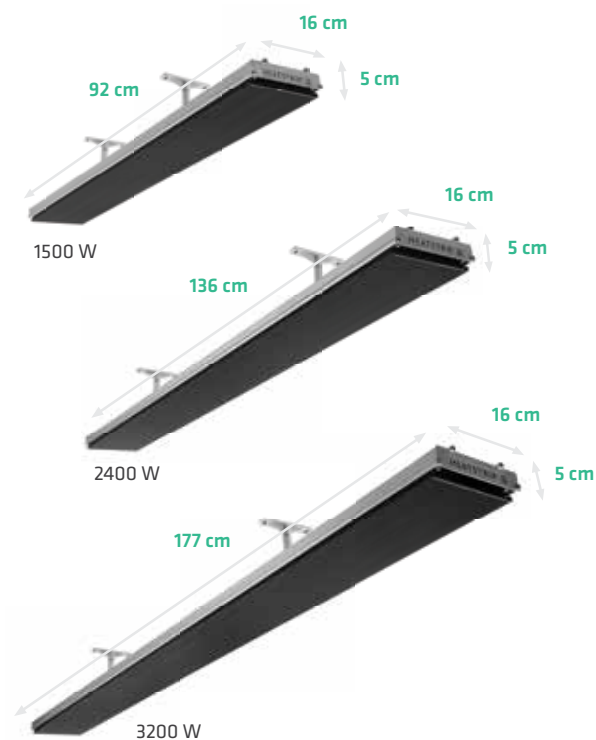
Dankzij de HEATSTRIP kunnen veel uitgaansgelegenheden zoals restaurants, cafés en clubs dag en nacht en in alle seizoenen gebruik maken van hun terras.

Le HEATSTRIP Design est un radiateur électrique rayonnant à forte intensité, utilisable à l'extérieur ou à l'intérieur en conditions extrêmes. Très fin, le HEATSTRIP Design prend peu de place, mais son efficacité permet de chauffer une terrasse en 10 minutes. Cette efficacité surprenante ne l'empêche pas d'être économe en énergie. Utilisation de préférence sous un toit afin d'éviter la perte de chaleur.

Construction:

- Livré avec des supports réglables adaptés pour les murs et plafonds
- L'appareil est livré avec un câble et une prise électrique (1500 W + 2400 W)
- 3200 W sans prise
- Le panneau de rayonnement reste noir, et ne devient pas rouge
- Tension 230V
- La hauteur d'installation maximale est de 3.00 m
- Pour des raisons de sécurité, la hauteur d'installation minimum est de 2.10 m (la surface du panneau de rayonnement atteint une température d'au moins 350 ° C)
- Les éléments chauffants sont étanches (indice IP55) Cela signifie que le HEATSTRIP résiste à 100% à la pluie et aux intempéries
- Garantie de 2 an pour un usage commercial et de 4 ans pour un usage résidentiel

HEATSTRIP a permis à de nombreux lieux publics, restaurants, pubs, clubs, etc. d'utiliser leurs terrasses extérieures jour et nuit, en toute saison.



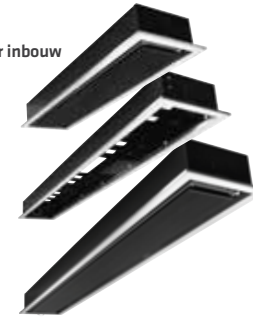
Type	Oppervlakte van overdekt terras	Oppervlakte van afgesloten ruimte	Vermogen (watt)	Current (amps)	Afmetingen (mm)	Gewicht (Kg)	Kabellengte (mm)	Stekker	Minimale montage hoogte	Maximale montage hoogte
THH1500AEU	3.0 m ²	3.75 m ²	1500	6.3	924x165x48	5	1000	Yes	2.1 m	3.0 m
THH2400AEU	5.0 m ²	6 m ²	2400	10	1364x165x48	6	1000	Yes	2.1 m	3.0 m
THH3200AEU	6.0 m ²	8 m ²	3200	13.3	1774x165x48	8	500	No	2.1 m	3.0 m

HEATSTRIP CATALOGUE



Montage omhulsel voor inbouw Boîtier encastrable

- THH1500EU
103 x 28 x 12.5 cm
- THH2400EU
147 x 28 x 12.5 cm
- THH3200EU
188 x 28 x 12.5 cm



Muur montagebeugel Support de montage mural THHAC-028

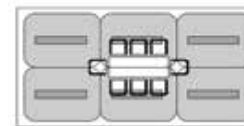


Standaard montagebeugel Support de fixation standard

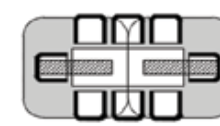


Verlengde montagebeugel Extension du support de fixation 30 cm, 60 cm, 90 cm & 120 cm

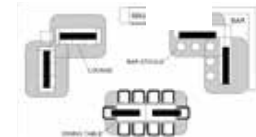
Tafel configuratie / Configuration de table



6 x 2400 Watt

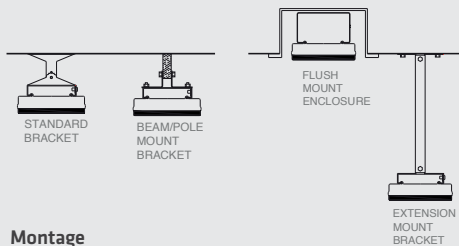


2 x 2400 Watt

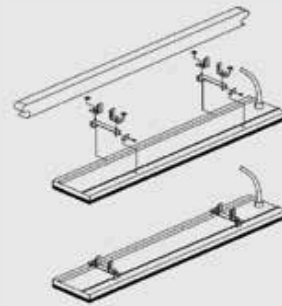


Montage mogelijkheden / Options de montage

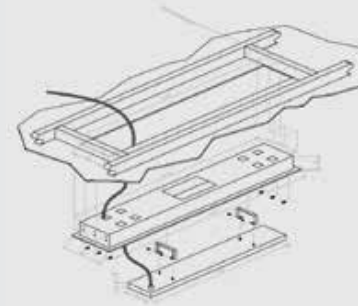
Plafond



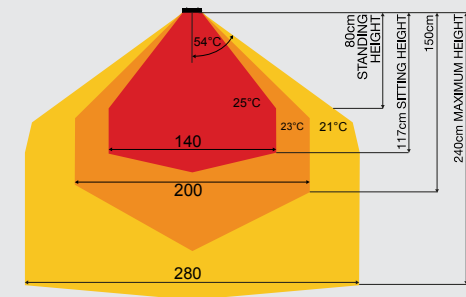
Montage



Montageset voor paal/balk Kit de fixation sur poteau/poutre



Montage omhulsel voor inbouw Boîtier encastrable



Warmtevermogen La puissance calorifique