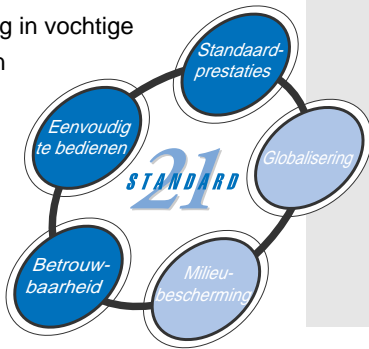


Sensoren voor algemene toepassingen, in compacte kunststof behuizing

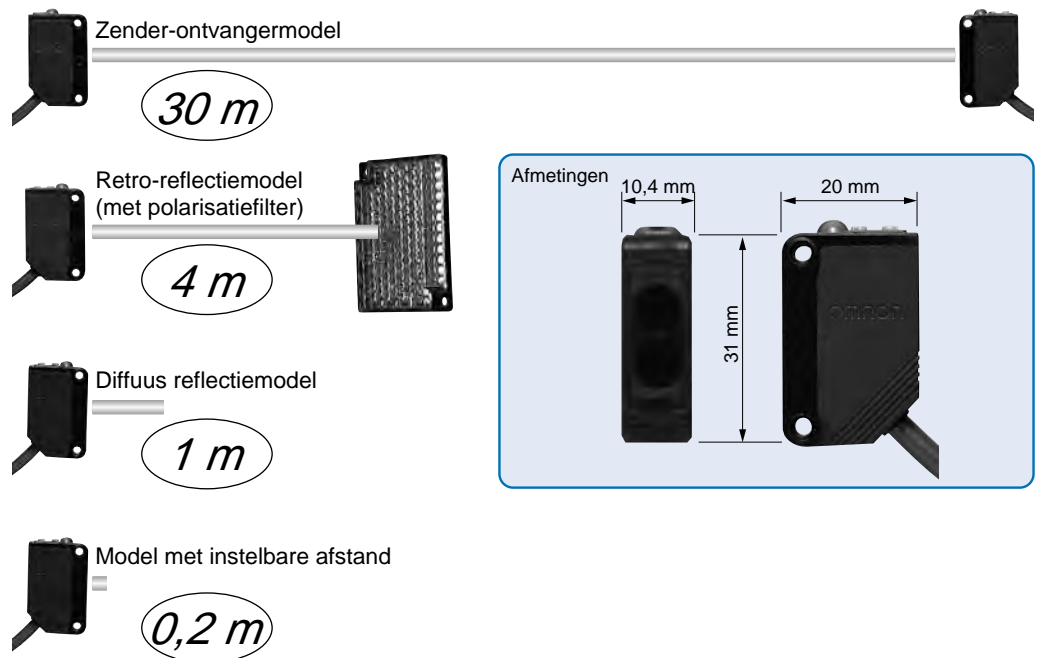
# E3Z

- Compacte behuizing en krachtige LED voor een uitstekende prestatie/afmeting verhouding
- IP67 en IP69k voor de beste bescherming in vochtige omgevingen



## Eigenschappen

### Standaardprestaties



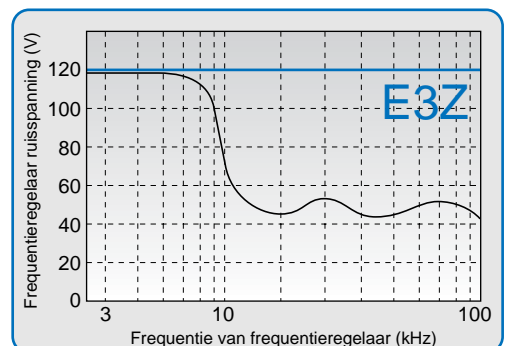
### Betrouwbaarheid

Elimineert de invloed van installatie- en locatieomstandigheden en draagt daardoor bij aan de betrouwbaarheid van het product.

Zeer goede bestendigheid tegen vocht en stof.



Praktisch ongevoelig voor elektrische storingen, zoals van frequentieregelaars.



**Stabiliteit**

De betrouwbaarheid van de E3Z-reeks strekt zich uit over een groot aantal combinaties van objecten en achtergronden. Hierdoor is stabiele detectie gewaarborgd, ongeacht de kleur of reflectiviteit van de te detecteren producten.

**Voorgrondonderdrukking**



**Achtergrondonderdrukking**

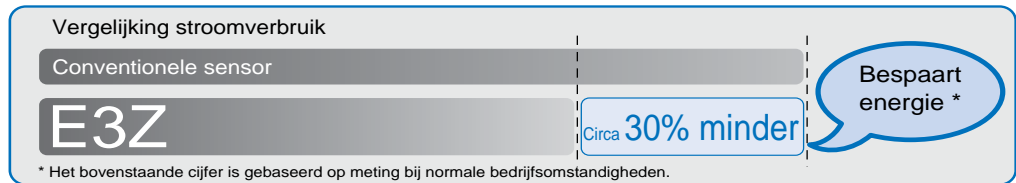


**Milieu-  
bescherming**

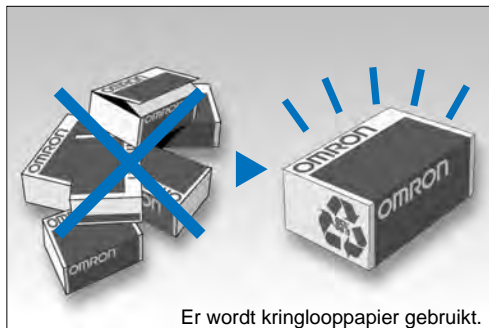
Fotocel met ingebouwde versterker



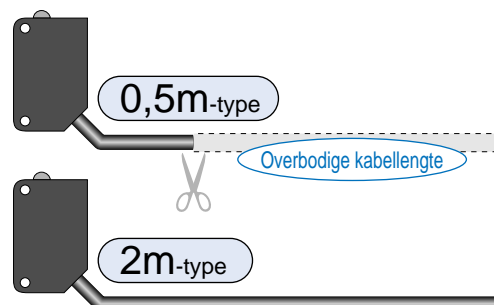
De E3Z is milieuvriendelijk en bespaart energie.



Minder verpakkingsafval dankzij verpakking per 10 stuks. Verpakt in voor vuilverbranding geschikte zakken van polyethyleen zonder Styrofoam. \*



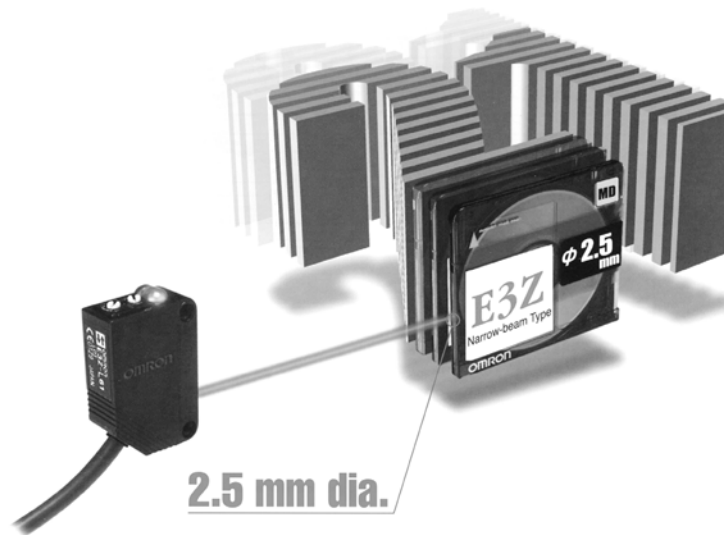
Er zijn standaardmodellen met een kabellengte van 0,5 m beschikbaar om overbodige kabellengten te voorkomen. We houden ons onafgebroken bezig met de reductie van loodhoudende materialen.



## Model met smalle bundel

Ideaal voor het detecteren van kleine objecten met een kleine spot:

- Met een 2,5 mm-diameter spot kunt u kleine objecten met een diameter vanaf 0,1 mm detecteren.
- De smalle straal maakt detectie door openingen of kleine gaatjes mogelijk.
- De lichtspot met hoge intensiteit maakt het mogelijk een visuele uitlijning uit te voeren op de positie van de detectiespot.

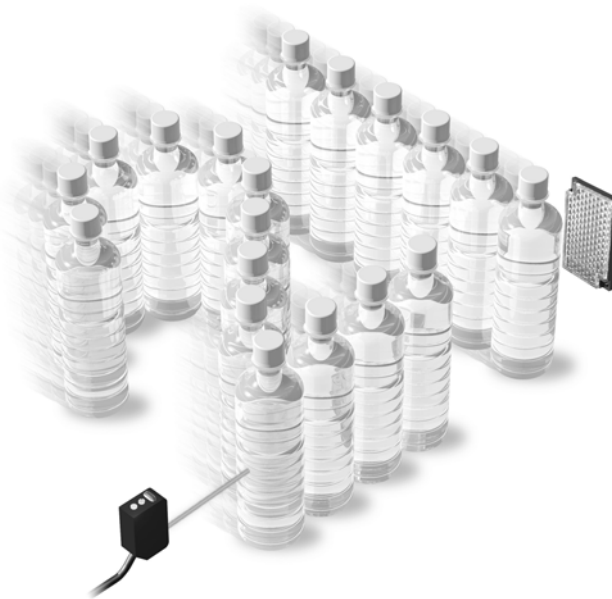


## Transparante PET-flessen

Stabiele detectie van PET-recycleflessen met dunne wand.

Transparante objectsensor met standaard afmetingen

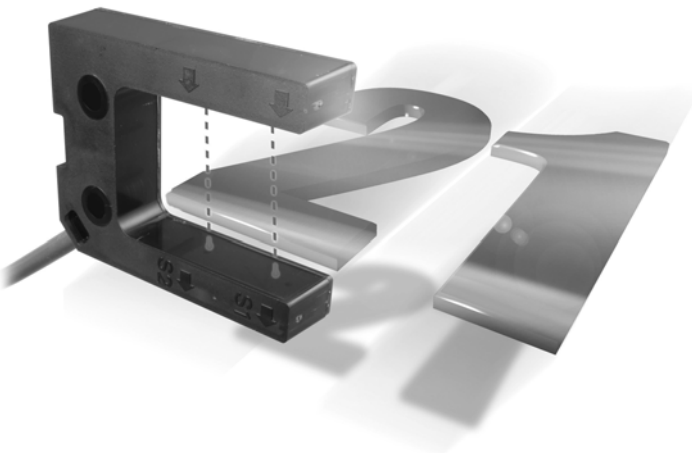
- Maakt gebruik van het unieke optische systeem van OMRON ('Inner View'), waarmee verschillend gevormde PET-flessen en transparante objecten kunnen worden gedetecteerd.
- Detecteert een groot aantal flessen, ongeacht het formaat of de facetten






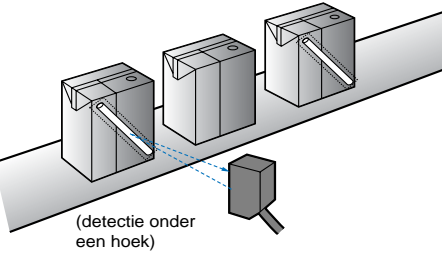
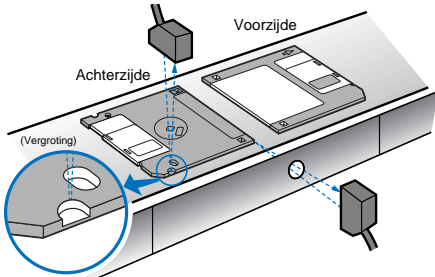
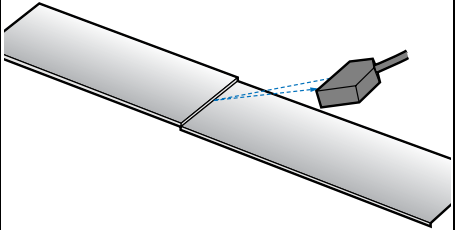
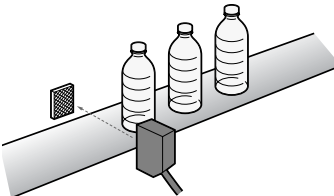
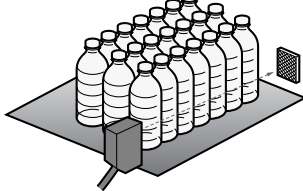
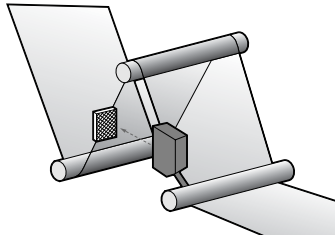
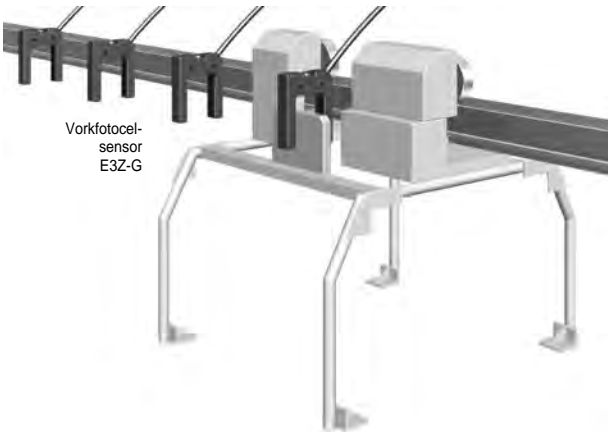
## Vorkfocelsensor, uitvoering met één of twee stralen

Vorkfocelontwerp zorgt ervoor dat u geen optische as meer hoeft in te stellen.

- Er zijn ook modellen met twee assen beschikbaar.
- Ideaal voor het controleren van maximale verplaatsing.
- Conditiecontrole.
- Markeringsidentificatie.



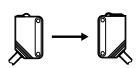



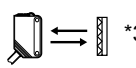

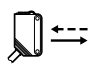
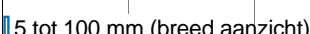

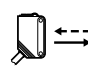
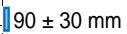
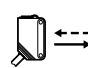
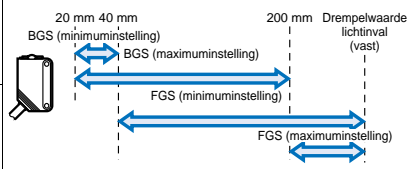
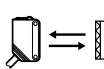
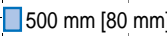
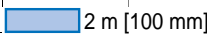
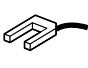
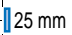
Toepassingen

<p><b>E3Z-LS-modellen met onderdrukking van voor- en achtergrond</b></p>		
<p>Afsluitingen detecteren bij cosmetische producten</p> 	<p>Bakproducten detecteren op een lopende band</p> 	<p>Verpakte kauwgom of snoep detecteren</p> 
<p><b>E3Z-L-modellen met smalle bundel</b></p>		
<p>Controleren op de aanwezigheid van het rietje</p> 	<p>De voor-/achterzijde of richting van diskettes bepalen</p> 	<p>Ongelijke koppelingen detecteren</p> 
<p><b>E3Z-B-model voor transparante objecten</b></p>		
<p>Detectie van transparante PET-flessen; één fles</p> 	<p>Detectie van transparante PET-flessen; meerdere flessen (verzamelaar)</p> 	<p>Detectie van folietypen en glasplaten</p> 
<p><b>E3Z-G-vorkfotocel</b></p>		
<p>Inspecteren en positioneren bij passerende kraan of lopende band in geautomatiseerd magazijn.</p> 		

Verkrijgbare uitvoeringen

Sensoren

 Rood licht  Infrarood licht

Type sensor	Vorm	Aansluitmethode	Detectieafstand	Model	
				NPN-uitgang	PNP-uitgang
Zender-ontvanger		Voorbedrade modellen (2 m)*1	 30 m	E3Z-T62	E3Z-T82
		Connectoruitvoering		E3Z-T62-G0*2	E3Z-T82-G0
		Voorbedrade modellen (2 m)*1	 15 m	E3Z-T67	E3Z-T87
		Connectoruitvoering		E3Z-T67-G0	E3Z-T87-G0
		Voorbedrade modellen (2 m)*1	 10 m	E3Z-T61A	E3Z-T81A
		Connectoruitvoering		E3Z-T66A	E3Z-T86A
Retro-reflectiemodel (met polarisatiefilter)		Voorbedraad (2 m)*1	 4 m [100 mm]	E3Z-R61	E3Z-R81
		Connectoruitvoering		*4 E3Z-R66	E3Z-R86
Diffuse reflectie		Voorbedrade modellen (2 m)*1	 5 tot 100 mm (breed aanzicht)	E3Z-D61	E3Z-D81
		Connectoruitvoering		E3Z-D66	E3Z-D86
		Voorbedrade modellen (2 m)*1, *5	 1 m	E3Z-D62	E3Z-D82
		Connectoruitvoering		E3Z-D67	E3Z-D87
Reflectiemodel met geconcentreerde straal		Voorbedrade modellen (2 m)*1	 90 ± 30 mm	E3Z-L61	E3Z-L81
		Connectoruitvoering		E3Z-L66	E3Z-L86
Met instelbare afstand		Voorbedrade modellen (2 m)*1		E3Z-LS61	E3Z-LS81
		Connectoruitvoering		E3Z-LS66	E3Z-LS86
Retro-reflectiemodel (zonder polarisatiefilter) voor het detecteren van transparante PET-flessen		Voorbedraad (2 m)*1	 500 mm [80 mm]	*4 E3Z-B61	E3Z-B81
		Connectoruitvoering		E3Z-B66	E3Z-B86
		Voorbedrade modellen (2 m)*1	 2 m [100 mm]	*4 E3Z-B62	E3Z-B82
		Connectoruitvoering		E3Z-B67	E3Z-B87
Zender-ontvanger vorkmodel		1 Voorbedrade modellen (2 m)*1	 25 mm	E3Z-G61	E3Z-G81
		2		E3Z-G62	E3Z-G82
		1 Pig-tail-connector		E3Z-G61-M3J	E3Z-G81-M3J
		2		E3Z-G62-M3J	E3Z-G82-M3J

- \*1. Er zijn modellen met een kabel van 0,5 m beschikbaar. Geef bij uw bestelling de kabellengte op. Voeg hiervoor de code '0,5M' toe aan het modelnummer (bijvoorbeeld E3Z-T61 0,5M).
- \*2. Met 'emissiestop'-functie. Kan worden gebruikt om een statuswijziging op de ontvanger te forceren (sensorfunctietest).
- \*3. Niet bijgesloten. Kies de optionele reflector (9 typen) die bij uw toepassing hoort.
- \*4. De opgegeven detectieafstand is mogelijk als u de E39-R1S gebruikt. Het cijfer tussen haakjes duidt de minimaal vereiste afstand tussen de sensor en de reflector aan.
- \*5. De connectoruitvoering is ook leverbaar in M12-uitvoering. Dit model eindigt op -M1 (bijvoorbeeld: E3Z-T61-M1J).

Toebehoren (apart bestellen)

Slits

Slit-breedte	Detectieafstand (normaal)		Minimaal detectieobject (normaal)	Model	Aantal
	E3Z-T□□	E3Z-T□□A			
0,5 mm dia.	50 mm	35 mm	0,2 mm dia.	E39-S65A	Eén set (bevat slits voor zowel de zender als de ontvanger)
1 mm dia.	200 mm	150 mm	0,4 mm dia.	E39-S65B	
2 mm dia.	800 mm	550 mm	0,7 mm dia.	E39-S65C	
0,5 x 10 mm	1 m	700 mm	0,2 mm dia.	E39-S65D	
1 x 10 mm	2,2 m	1,5 m	0,5 mm dia.	E39-S65E	
2 x 10 mm	5 m	3,5 m	0,8 mm dia.	E39-S65F	



Reflectoren

Los bestellen voor de retro-reflectiemodellen

Naam	Detectieafstand (normaal) *	Model	Aantal	Opmerkingen
Reflectoren	3 m [100 mm] (nominale waarde)	E39-R1	1	voor E3Z-B□1/6 voor E3Z-B□2/7
	4 m [100 mm] (nominale waarde)	E39-R1S	1	
	500 mm [80 mm]	E39-R1S	1	
	2 m [100 mm]			
	5 m [100 mm]	E39-R2	1	
	2,5 m [100 mm]	E39-R9	1	
	3,5 m [100 mm]	E39-R10	1	
Wasem-preventie	500 mm [80 mm]	E39-R1K	1	voor E3Z-B□1/6
	2 m [100 mm]			voor E3Z-B□2/7
Kleine reflector	1,5 m [50 mm]	E39-R3	1	
Tapereflector	700 mm [150 mm]	E39-RS1	1	
	1,1 m [150 mm]	E39-RS2	1	
	1,4 m [150 mm]	E39-RS3	1	

\* Het cijfer tussen haakjes duidt de minimaal vereiste afstand tussen de sensor en de reflector aan.

Opmerking: 1. Wanneer u een reflector gebruikt die een andere waarde heeft dan de nominale waarde, hanteert u als richtlijn een detectieafstand van circa 70% van het standaardvoorbeeld.

2. Zie de lijst met reflectoren voor meer details.

Filter tegen onderlinge interferentie

Detectieafstand	Vorm/afmetingen	Model	Aantal	Opmerkingen
3 m		E39-E11	2 sets voor de zenders en 2 sets voor de ontvangers (totaal 4 stuks)	Kan worden gebruikt met de zender-ontvanger E3Z-T□□A. De pijl duidt de polarisatie-richting aan. U voorkomt interferentie door de polarisatie-richting van de twee belendende zenders en ontvangers te wijzigen.





Montagebeugels

Vorm	Model	Aantal	Opmerkingen	Vorm	Model	Aantal	Opmerkingen
	E39-L153	1	Montagebeugels		E39-L150	Eén set	Sensorregelaar Gemakkelijk te monteren op een aluminium frame of rail, lopende band, enzovoort, en eenvoudig aan te passen. Voor afstellen van links naar rechts.
	E39-L104	1					
	9-L43	1	Horizontaal type montagebeugel		E39-L151	Eén set	
	E39-L142	1	Horizontaal type beschermende afdekbeugel		E39-L93□	Eén set	Sensorregelaar Gemakkelijk te monteren op een aluminium frame of rail, lopende band, enzovoort, en eenvoudig aan te passen. Voor het afstellen van de verticale hoek
	E39-L44	1	Montagebeugel achterzijde				
	E39-L98	1	Beschermende afdekbeugel		E39-L144	1	Verticale beschermende afdekbeugel

Opmerking: 1. Als u een zender-ontvangermodel gebruikt, moet u twee montagebeugels bestellen: één voor de zender en één voor de ontvanger.

2. Zie voor informatie de lijst met montagebeugels.

I/O-connectoren sensor

Grootte	Type kabel	Vorm	Kabellengte	Model		
M8	Standaard kabel	Recht 	2 m	Vieraderig type	XS3F-M421-402-A	
			5 m		XS3F-M421-405-A	
		Haaks 	2 m		XS3F-M422-402-A	
			5 m		XS3F-M422-405-A	
M12 (voor -M1J)		Standaard kabel	Recht 	2 m	Drieaderig type	XS2F-D421-DC0-A
				5 m		XS2F-D421-GC0-A
			Haaks 	2 m		XS2F-D422-DC0-A
				5 m		XS2F-D422-GC0-A

Specificaties

Type sensor		Zender-ontvanger			Retro-reflectie-model (met polarisatiefilter)	Diffuse reflectie	
Item	Model	E3Z-T62/T67	E3Z-T61/T66	E3Z-T61A/T66A	E3Z-R61/R66	brede bundel	standaard bundel
	NPN-uitgang	E3Z-T82/T87	E3Z-T81/T86	E3Z-T81A/T86A	E3Z-R81/R86	E3Z-D61/D66	E3Z-D62/D67
	PNP-uitgang					E3Z-D81/D86	E3Z-D82/D87
Detectieafstand		30 m	15 m	10 m	4 m (100 mm) * (bij gebruik van de E39-R1S) 3 m (100 mm) * (bij gebruik van de E39-R1)	100 mm (wit papier 100 x 100 mm)	1 m (wit papier 300 x 300 mm)
Instelbereik		---					
Reflectiekenmerk		---					
Spotdiameter		---					
Standaard detectieobject		Ondoorzichtig: min. dia. 12 mm			Ondoorzichtig: min. dia. 75 mm	---	
Min. detectieobject		---					
Verschil afstand		---				max. 20% van detectieafstand	
Richtingshoek		Zowel zender als ontvanger: 3° tot 15°		Zowel zender als ontvanger: 3° tot 5°	2° tot 10°	---	
Lichtbron (golflengte)		Infrarood-LED (870 nm)	Infrarood-LED (860 nm)	Rode LED (700 nm)	Rode LED (680 nm)	Infrarood-LED (860 nm)	
Aansluitspanning		12 tot 24 VDC ±10%, rimpelspanning (p-p): max. 10%					
Stroomverbruik		zender: 15 mA ontvanger: 20 mA			30 mA max.		
Uitgang		Belasting voedingsspanning max. 26,4 VDC, belastingstroom max. 100 mA (restspanning max. 2 V). Uitgangstype open collector (afhankelijk van NPN-/PNP-uitgangsformaat). Schakelaar Licht AAN/Donker AAN kan worden geselecteerd.					
Selectie BGS / FGS		---					
Veiligheidscircuits		Beveiliging tegen polariteitsomkering, uitgangskortsluiting en uitgangsomkering, voorkomen van wederzijdse interferentie	Beveiliging tegen belastingskortsluiting en omkering van de spanningspolariteit		Beveiliging tegen polariteitsomkering, uitgangskortsluiting en uitgangsomkering, voorkomen van wederzijdse interferentie		
Responstijd		In bedrijf of reset: max. 2 ms	In bedrijf of reset: max. 1 ms				
Afstellen gevoeligheid		Regeling met één draai					
Omgevingslicht		Gloeilamp: max. 3.000 lux. Zonlicht: max. 10.000 lux					
Omgevingstemperatuur		In bedrijf: -25°C tot 55°C, opslag: -40°C tot 70°C (zonder ijsvorming of condensatie)					
Vochtigheidsgraad		In bedrijf: 35% tot 85% relatieve luchtvochtigheid, opslag: 35% tot 95% relatieve luchtvochtigheid (zonder ijsvorming of condensatie)					
Isolati weerstand		Minimaal 20 MΩ bij 500 VDC					
Diëlektrische sterkte		1.000 VAC bij 50/60 Hz gedurende 1 minuut					

\* Het cijfer tussen haakjes duidt de minimaal vereiste afstand tussen de sensor en de reflector aan.



Specificaties

Diffuse reflectie	Afstand instelbaar	Retro-reflectie voor PET-flessen (zonder polarisatiefilter)		Vorkmodel	
		standaard bundel	brede bundel		
E3Z-L61/66	E3Z-LS61/66	E3Z-B61/66	E3Z-B62/67	E3Z-G61	E3Z-G62
E3Z-L81/86	E3Z-LS81/86	E3Z-B81/86	E3Z-B82/87	E3Z-G81	E3Z-G82
90 ± 30 mm (wit papier 100 x 100 mm)	BGS: Wit of zwart papier (100 x 100 mm): 20 mm tot ingestelde afstand FGS: Wit papier (100 x 100 mm): Afstand instellen op min. 200 mm Zwart papier (100 x 100 mm): Afstand instellen op min. 160 mm	500 mm (80 mm) * (bij gebruik van de E39-R1S)	2 m (100 mm) * (bij gebruik van de E39-R1S)	25 mm  1 optische as 2 optische assen	
---	Wit papier (100 x 100 mm): 40 tot 200 mm Zwart papier (100 x 100 mm): 40 tot 160 mm	---	---	---	
Zie het diagram 'Hysteresis-verschil t.o.v. detectie-afstand'	Zwart/wit-fout: max. 10% van de ingestelde afstand	---	---	---	
2,5 mm dia. (bij een detectieafstand van 90 mm)	---	---	---	---	
---	---	Transparante ronde PET-fles 500 ml (65 mm dia.)	---	---	
0,1 mm dia. (koperdraad)	---	---	---	---	
---	---	---	---	---	
---	---	---	---	---	
Rode LED (650 nm)	Rode LED (680 nm)	Rode LED (660 nm)	Infrarood-LED (860 nm)	---	
12 tot 24 VDC ±10%, rimpelspanning (p-p): max. 10%					
Max. 30 mA				25 mA max.	40 mA max.
Belasting voedingsspanning max. 26,4 VDC, belastingstroom max. 100 mA (restspanning max. 2 V). Uitgangstype open collector (afhankelijk van NPN-/PNP-uitgangsformaat). Schakelaar Licht AAN/Donker AAN kan worden geselecteerd.					
---	BGS: open of verbonden met aarde (GND) FGS: verbonden met Vcc	---	---	---	
Bescherming tegen polariteitsomkering en uitgangskortsluiting, voorkomen van wederzijdse interferentie					
In bedrijf of reset: max. 1 ms					
Regeling met één draai	Vijfslags eindloze regelaar	Regeling met één draai	---	---	
Gloeilamp: max. 3.000 lux. Zonlicht: max. 10.000 lux					
In bedrijf: -25°C tot 55°C, opslag: -40°C tot 70°C (zonder ijsvorming of condensatie)					
In bedrijf: 35% tot 85% relatieve luchtvochtigheid, opslag: 35% tot 95% relatieve luchtvochtigheid (zonder ijsvorming of condensatie)					
20 MΩ min. bij 500 VDC					
1.000 VAC bij 50/60 Hz gedurende 1 minuut					

Specificaties

Type sensor		Zender-ontvanger			Retro-reflectie-model (met polarisatiefilter)	Diffuse reflectie		
						brede straal	standaard straal	
Item	Model	NPN-uitgang	E3Z-T62/T67	E3Z-T61/T66	E3Z-T61A/T66A	E3Z-R61/R66	E3Z-D61/D66	E3Z-D62/D67
		PNP-uitgang	E3Z-T82/T87	E3Z-T81/T86	E3Z-T81A/T86A	E3Z-R81/R86	E3Z-D81/D86	E3Z-D82/D87
Trillingsbestendigheid		10 tot 55 Hz, 1,5 mm of 300 m/s <sup>2</sup> dubbele amplitude in de X-, Y- en Z-richting gedurende 2 uur per richting						
Schokbestendigheid		Mechanisch: 500 m/s <sup>2</sup> voor de X-, Y- en Z-richting, drie keer per richting						
Beschermende structuur		IEC 60529 IP67, IP69k conform DIN 40050 deel 9						
Aansluitmethode		Kabel (standaard lengte: 2 m / 500 mm) / M8-connector						
Indicatorlampje		Indicator in bedrijf (oranje), stabiliteitsindicator (groen) [Let op: alleen de zender is van een stroomindicator (oranje) voorzien.]						
Gewicht (verpakt)	Voorbedrade modellen (met kabel van 2 m)	Ongeveer 120 g			65 g			
	Connector-uitvoering	30 g			Ongeveer 20 g			
Materiaal	Behuizing	PBT (polybutyleentereftalaat)						
	Lens	Gedenaturaliseerd polycrylaathars	Methacylaathars					
Toebehoren		Instructiehandleiding (geen van de bovenstaande modellen wordt geleverd met reflector of montagebeugel)						

## Specificaties

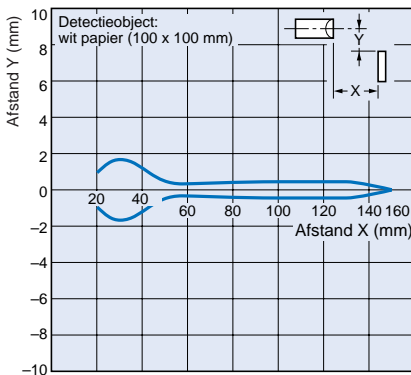
Diffuse reflectie	Afstand instelbaar	Retro-reflectie voor PET-flessen (zonder polarisatiefilter)		Vorkmodel	
		standaard bundel	brede bundel		
E3Z-L61/66	E3Z-LS61/66	E3Z-B61/66	E3Z-B62/67	E3Z-G61	E3Z-G62
E3Z-L81/86	E3Z-LS81/86	E3Z-B81/86	E3Z-B82/87	E3Z-G81	E3Z-G82
10 tot 55 Hz, 1,5 mm met dubbele amplitude in de X-, Y- en Z-richting gedurende 2 uur per richting					
Mechanisch: 500 m/s <sup>2</sup> voor de X-, Y- en Z-richting, drie keer per richting					
IEC 60529 IP67				IEC 60529 IP64	
Kabel (standaard lengte: 2 m / 500 mm) / M8-connector				Kabeluitvoering (lengte standaard kabel: 2 m / 500 mm) / connectoruitvoering (lengte standaard kabel: 300 mm)	
Indicator in bedrijf (oranje), stabiliteitsindicator (groen)				Indicator bedrijfsmodus (oranje)	
Circa 65 g		65 g			
Circa 20 g				30 g	
PBT (polybutyleentereftalaat)				ABS	
Methacrylaathars	Gedenaturaliseerd polyallylaat	Methacrylaathars			
Instructiehandleiding (geen van de bovenstaande modellen wordt geleverd met reflector of montagebeugel)					

## Werkingsgrafieken

### Werkingsbereik

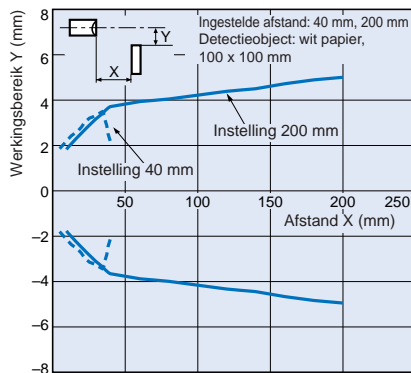
#### Smalle bundel

##### E3Z-L



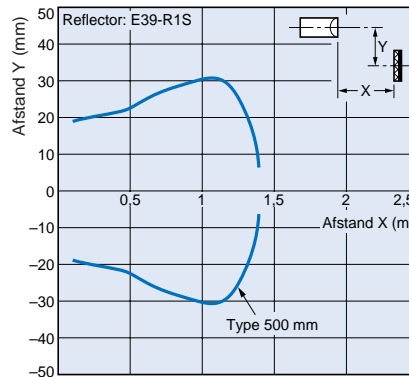
Afstand instelbaar

##### E3Z-LS [BGS]

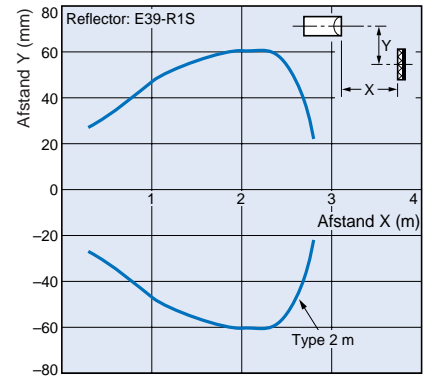


#### Retro-reflectiemodellen voor transparante objecten

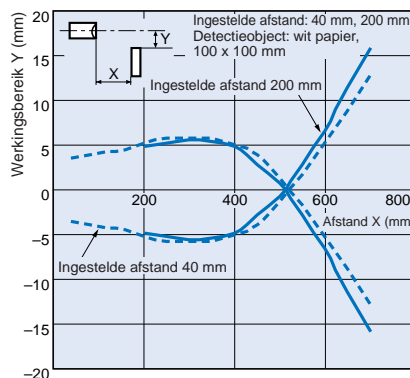
##### E3Z-B□1/B□6 + E39-R1S (reflector los bestellen)



##### E3Z-B□2/B□7 + E39-R1S (reflector los bestellen)



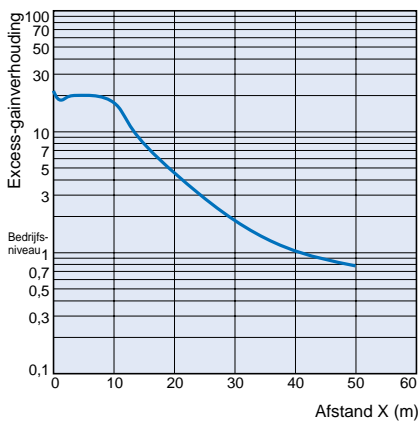
##### E3Z-LS [FGS]



### Excess gain t.o.v. afstand

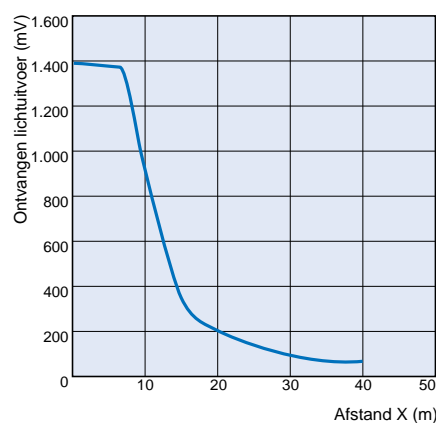
#### Zender-ontvanger

##### E3Z-T□1(T□6)



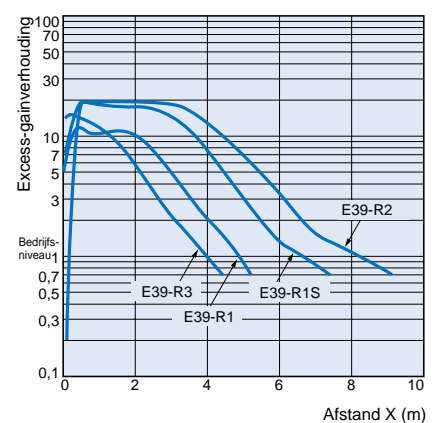
#### Zender-ontvanger

##### E3Z-T□A

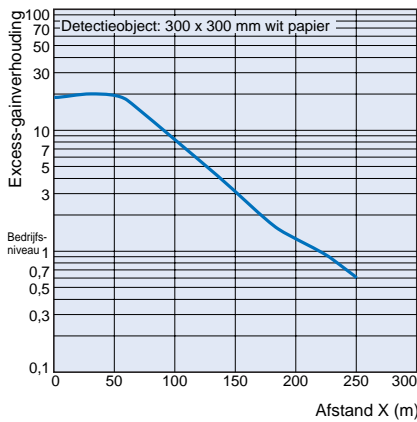


#### Retro-reflectiemodellen

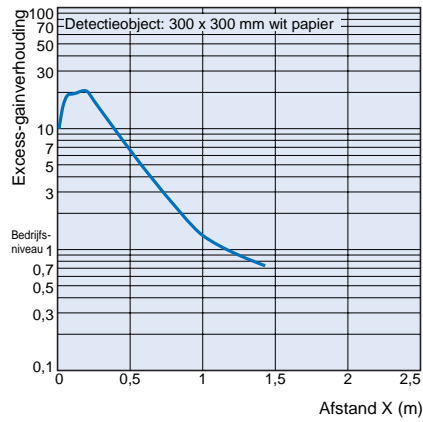
##### E3Z-R□1(R□6) + Reflectoren



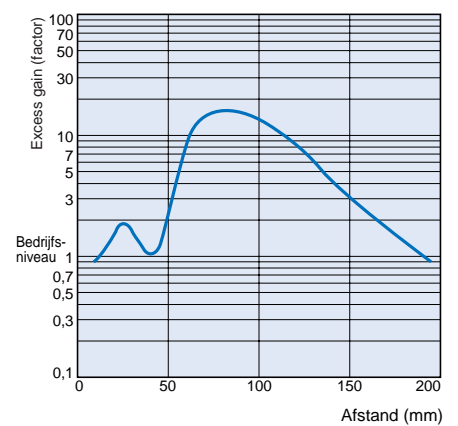
Diffuse reflectie  
E3Z-D□1(D□6)



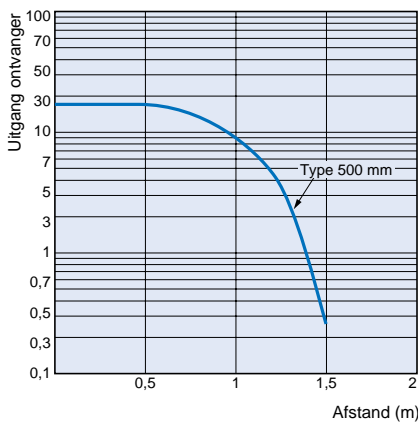
Diffuse reflectie  
E3Z-D□2(D□7)



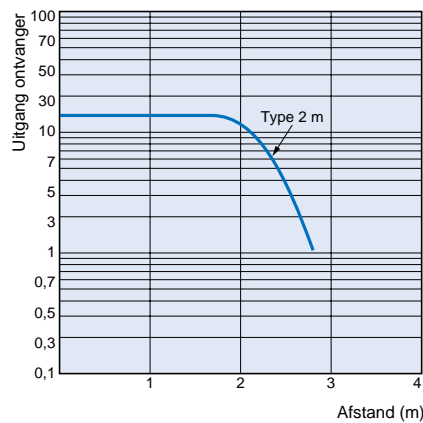
Smalle bundel  
E3Z-L



Retro-reflectie voor transparante objecten  
E3Z-B□1/B□6 + E39-R1S  
(reflector los bestellen)

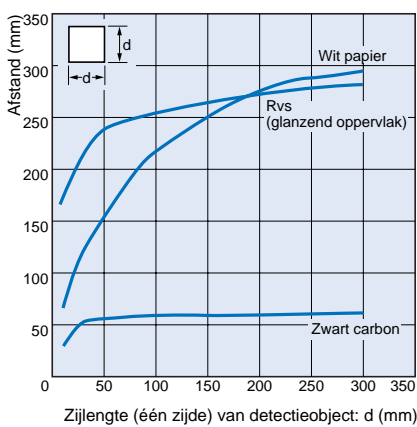


E3Z-B□2/B□7 + E39-R1S  
(reflector los bestellen)

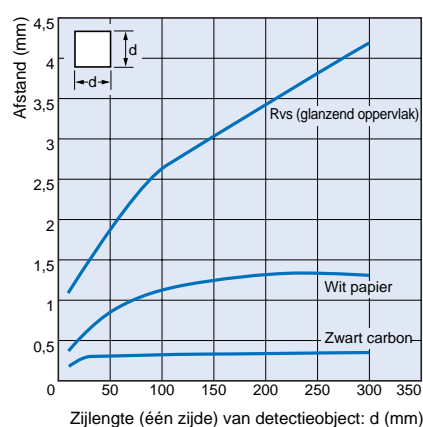


Afstand t.o.v. grootte

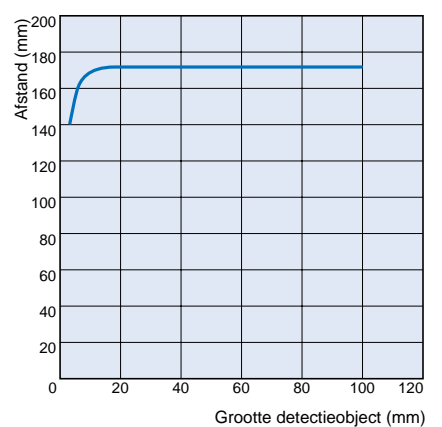
Diffuse reflectie  
E3Z-D□1(D□6)



Diffuse reflectie  
E3Z-D□2(D□7)



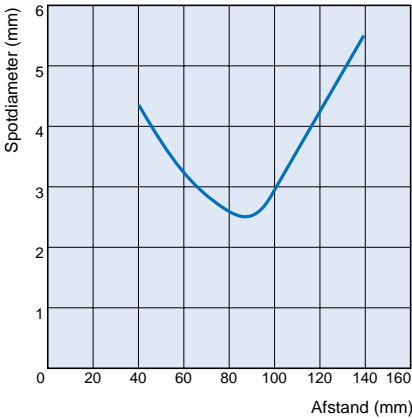
Smalle bundel  
E3Z-L



Diameter spot t.o.v. afstand

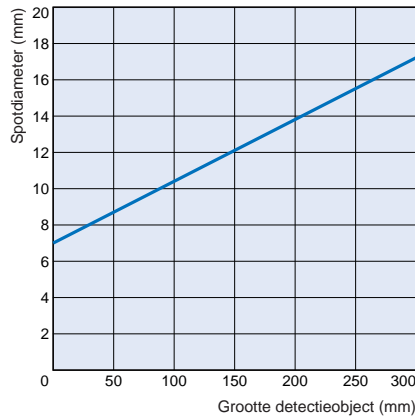
Smalle bundel

E3Z-L



Afstand instelbaar

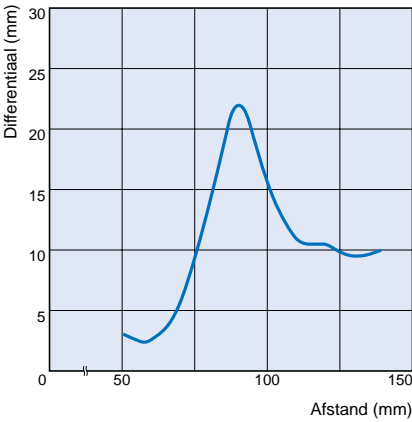
E3Z-LS



Verplaatsingsdifferentieel / hysteresis t.o.v. afstand

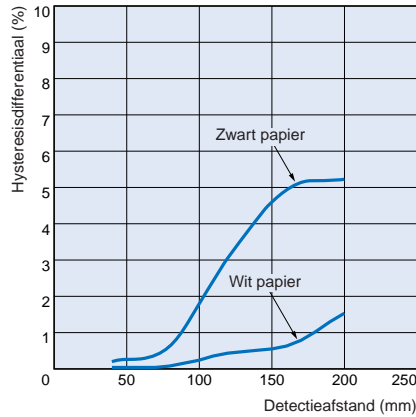
Smalle bundel

E3Z-L



Afstand instelbaar

E3Z-LS

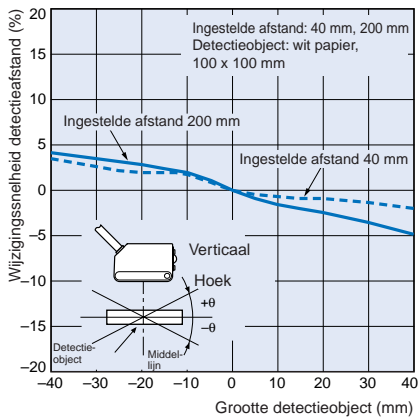


Kenmerken hoek

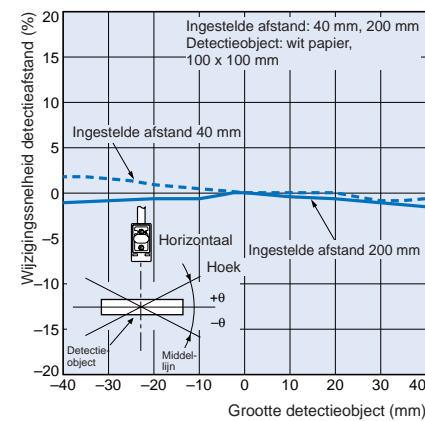
Afstand instelbaar

E3Z-LS

Verticaal



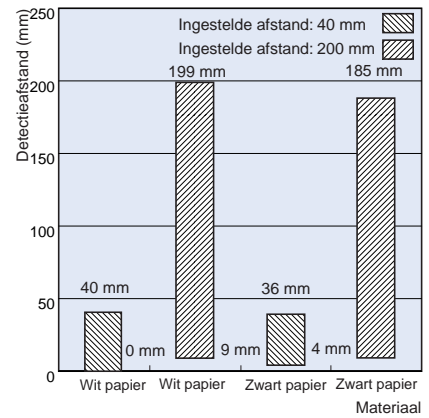
Horizontaal



Kenmerken op korte afstand

Afstand instelbaar

E3Z-LS



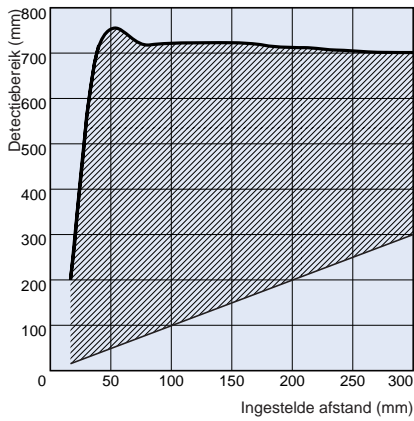


In FGS-modus ingestelde afstand t.o.v. detectiebereik

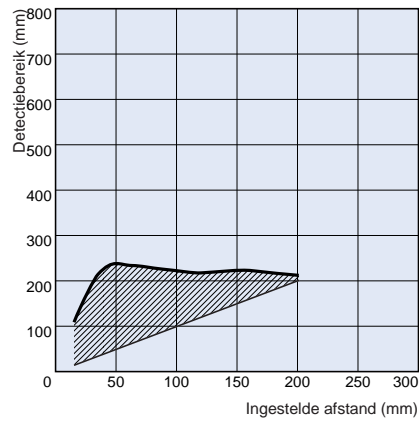
Afstand instelbaar

E3Z-LS

Wit papier



Zwart papier

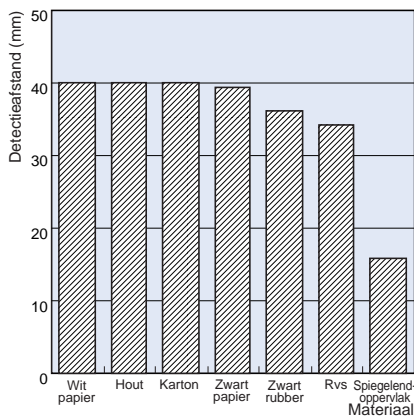


Detectieafstand t.o.v. materiaal

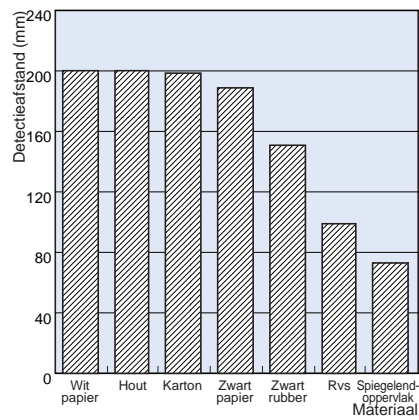
Afstand instelbaar

E3Z-LS

Bij ingestelde afstand van 40 mm



Bij ingestelde afstand van 200 mm



Werking

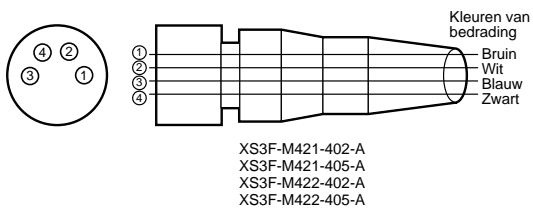
NPN-uitgang

Model	Status uitgangstransistor	Werkingsdiagram	Schakelaar voor moduskeuze	Uitgangscircuit
E3Z-T61 E3Z-T66 E3Z-T61A E3Z-T66A E3Z-R61 E3Z-R66 E3Z-D61 E3Z-D66 E3Z-D62 E3Z-D67 E3Z-L61 E3Z-L66 E3Z-B61 E3Z-B62 E3Z-B66 E3Z-B67 E3Z-G61	Licht AAN	Lichtontvangst Onderbroken Indicator bedrijfsmodus (oranje) AAN UIT Uitgangstransistor AAN UIT Belasting (relais) In bedrijf Reset (Tussen bruin en zwart)	L•AAN (LICHT AAN)	Zender-ontvanger Retro-reflectiemodel Model met diffuse reflectie 
	Donker AAN	Lichtontvangst Onderbroken Indicator bedrijfsmodus (oranje) AAN UIT Uitgangstransistor AAN UIT Belasting (relais) In bedrijf Reset (Tussen bruin en zwart)	D•AAN (DONKER AAN)	Aansluiting connectorpennen Opmerking: terminal 2 is niet in gebruik.
E3Z-LS61 E3Z-LS66	Licht AAN	Indicator bedrijfsmodus (oranje) AAN UIT Uitgangstransistor AAN UIT Belasting AAN (bv. relais) UIT (Tussen bruin en zwart)	L•AAN (LICHT AAN)	
	Donker AAN	Indicator bedrijfsmodus (oranje) AAN UIT Uitgangstransistor AAN UIT Belasting AAN (bv. relais) UIT (Tussen bruin en zwart)	D•AAN (DONKER AAN)	
	Licht AAN	Indicator bedrijfsmodus (oranje) AAN UIT Uitgangstransistor AAN UIT Belasting AAN (bv. relais) UIT (Tussen bruin en zwart)	L•AAN (LICHT AAN)	
	Donker AAN	Indicator bedrijfsmodus (oranje) AAN UIT Uitgangstransistor AAN UIT Belasting AAN (bv. relais) UIT (Tussen bruin en zwart)	D•AAN (DONKER AAN)	
E3Z-G62	Licht AAN	Lichtontvangst Onderbroken Indicator bedrijfsmodus (oranje) AAN UIT Uitgangstransistor AAN UIT Belasting (relais) In bedrijf Reset (Tussen bruin en zwart (wit))	L•AAN (LICHT AAN)	
	Donker AAN	Lichtontvangst Onderbroken Indicator bedrijfsmodus (oranje) AAN UIT Uitgangstransistor AAN UIT Belasting (relais) In bedrijf Reset (Tussen bruin en zwart (wit))	D•AAN (DONKER AAN)	

PNP-uitgang

Model	Status uitgangstransistor	Werkingsdiagram	Schakelaar voor moduskeuze	Uitgangscircuit
E3Z-T81 E3Z-T86 E3Z-T81A E3Z-T86A E3Z-R81 E3Z-R86 E3Z-D81 E3Z-D86 E3Z-D82 E3Z-D87 E3Z-L81 E3Z-L86 E3Z-B81 E3Z-B82 E3Z-B86 E3Z-B87 E3Z-G81	Licht AAN	<p>Lichtontvangst Onderbroken</p> <p>Indicator bedrijfsmodus (oranje) AAN UIT</p> <p>Uitgangstransistor AAN UIT</p> <p>Belasting In bedrijf (relais) (Tussen blauw en zwart)</p>	L•AAN (LICHT AAN)	<p>Zender-ontvanger Retro-reflectiemodel Model met diffuse reflectie</p> <p>Aansluiting connectorpennen</p> <p>Opmerking: terminal 2 is niet in gebruik.</p>
	Donker AAN	<p>Lichtontvangst Onderbroken</p> <p>Indicator bedrijfsmodus (oranje) AAN UIT</p> <p>Uitgangstransistor AAN UIT</p> <p>Belasting In bedrijf (relais) (Tussen blauw en zwart)</p>	D•AAN (DONKER AAN)	<p>Aansluiting connectorpennen</p> <p>Opmerking: terminals 2 en 4 zijn niet in gebruik.</p>
E3Z-LS81 E3Z-LS86	Licht AAN	<p>Indicator bedrijfsmodus (oranje) AAN UIT</p> <p>Uitgangstransistor AAN UIT</p> <p>Belasting AAN (bv. relais) UIT (Tussen blauw en zwart)</p> <p>DICHTBIJ VERAF</p>	L•AAN (LICHT AAN)	<p>Aansluiting connectorpennen</p> <p>BGS: Sluit de roze draad (2) niet aan, of verbind deze met de blauwe draad (3). FGS: Verbind de roze draad (2) met de bruine draad (1).</p>
	Donker AAN	<p>Indicator bedrijfsmodus (oranje) AAN UIT</p> <p>Uitgangstransistor AAN UIT</p> <p>Belasting AAN (bv. relais) UIT (Tussen blauw en zwart)</p> <p>DICHTBIJ VERAF</p>	D•AAN (DONKER AAN)	
	Licht AAN	<p>Indicator bedrijfsmodus (oranje) AAN UIT</p> <p>Uitgangstransistor AAN UIT</p> <p>Belasting AAN (bv. relais) UIT (Tussen blauw en zwart)</p> <p>DICHTBIJ VERAF ZEER VERAF</p>	L•AAN (LICHT AAN)	
	Donker AAN	<p>Indicator bedrijfsmodus (oranje) AAN UIT</p> <p>Uitgangstransistor AAN UIT</p> <p>Belasting AAN (bv. relais) UIT (Tussen blauw en zwart)</p> <p>DICHTBIJ VERAF ZEER VERAF</p>	D•AAN (DONKER AAN)	
E3Z-G82	Licht AAN	<p>Lichtontvangst Onderbroken</p> <p>Indicator bedrijfsmodus (oranje) AAN UIT</p> <p>Uitgangstransistor AAN UIT</p> <p>Belasting In bedrijf (relais) (Tussen bruin en zwart (wit))</p>	L•AAN (LICHT AAN)	<p>Aansluiting connectorpennen</p>
	Donker AAN	<p>Lichtontvangst Onderbroken</p> <p>Indicator bedrijfsmodus (oranje) AAN UIT</p> <p>Uitgangstransistor AAN UIT</p> <p>Belasting In bedrijf (relais) (Tussen bruin en zwart (wit))</p>	D•AAN (DONKER AAN)	

Connectoren (I/O-connectoren sensor)



Klasse	Draad, kleur buitenmantel	Pennr. connector	Toepassing		
			Standaard	E3Z-LS	E3Z-G62/82
Voor DC	Bruin	①	Voedingseenheid (+V)		
	Wit	②	---	Selectie BGS / FGS	Uitgang 2 (S2)
	Blauw	③	Voedingseenheid (0 V)		
	Zwart	④	Uitgang		Uitgang 1 (S1)

## Benamingen:

### Zender-ontvanger

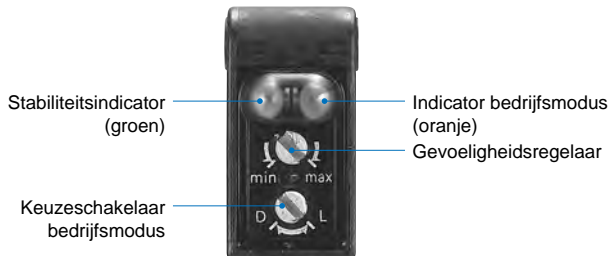
E3Z-T□□ Ontvanger  
E3Z-T□□A Ontvanger

### Retro-reflectiemodellen

E3Z-R□□  
E3Z-B□□

### Diffuse reflectie

E3Z-D□□  
E3Z-L□□



### Afstand instelbaar

E3Z-LS□□



## Werking

Slit voor model met zender-ontvanger (optionele accessoire: E39-S65A/B/C/D/E/F)

**Montage**

1. Haak de bovenste uitstekende delen van de slit over het bovenste ingekeepte montageonderdeel van de sensor en pas de positie van de slit zodanig aan dat deze parallel is aan het lensoppervlak.
2. Druk het lagere uitstekende deel van de slit over het ingekeepte montageonderdeel van de sensor tot de slit vastklikt.

**Omstandigheden tijdens montage**

Zijaanzicht    Vooraanzicht

**Methode voor demontage**

1. Druk op het bovenste deel van de slit.
2. Maak het lagere uitstekende deel van de slit los van de sensor en verwijder de slit.

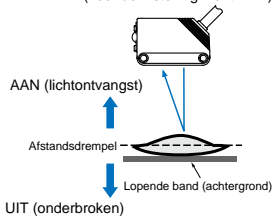
## BGS / FGS-toepassing voor afstandsinstelling E3Z-LS

Eenvoudige detectie van glanzende, oneffen objecten.

### BGS (onderdrukking achtergrond)

(voor de instelling Licht AAN)

Objecten die zich buiten de ingestelde afstand bevinden, zoals de lopende band, worden niet gedetecteerd. De hysteresis is 10% of minder, zodat bij een ingestelde afstand van 40 mm stappen van 4 mm dikte kunnen worden gedetecteerd bij objecten.

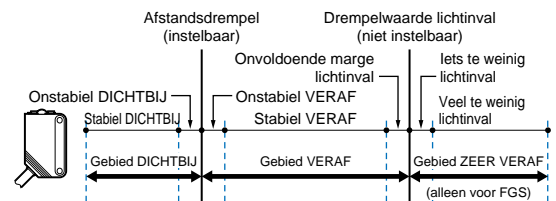
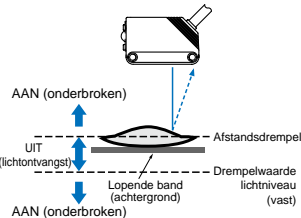


U kunt dit item selecteren door de kabelverbinding te wijzigen.

### FGS (voorgrondonderdrukking)

(voor de instelling Donker AAN)

Glanzende, oneffen objecten worden nauwkeurig gedetecteerd doordat de status UIT (lichtontvangst) alleen optreedt wanneer de lopende band wordt gedetecteerd, en doordat de status AAN (onderbroken) alleen optreedt wanneer er een object aanwezig is of gereflecteerd licht niet bij de sensor terugkeert. (Afhankelijk van de vorm van het object kan er een UIT-vertragingstimer nodig zijn.)



### BGS

L/AAN	Stabiliteit (groen)	AAN	Stabiliteit (groen)	UIT
	Bedrijfsmodus (oranje)	AAN	Bedrijfsmodus (oranje)	UIT
D/AAN	Stabiliteit (groen)	AAN	Stabiliteit (groen)	UIT
	Bedrijfsmodus (oranje)	AAN	Bedrijfsmodus (oranje)	UIT

### FGS

L/AAN	Stabiliteit (groen)	AAN	Stabiliteit (groen)	UIT
	Bedrijfsmodus (oranje)	AAN	Bedrijfsmodus (oranje)	UIT
D/AAN	Stabiliteit (groen)	AAN	Stabiliteit (groen)	UIT
	Bedrijfsmodus (oranje)	AAN	Bedrijfsmodus (oranje)	UIT

## Voorzorgsmaatregelen

### Voorzichtig

Sluit de sensor niet aan op een wisselspanningsvoeding. Als u wisselspanning van 100 VAC of meer op de sensor aansluit, kan deze exploderen of verbranden.

Neem voor een veilige werking van de sensor de onderstaande voorzorgsmaatregelen in acht.

### Bedrading

#### Voedingsspanning en voedingsspanning uitgangsbelaasting

Zorg ervoor dat de spanningsvoorziening van de sensor zich binnen het nominale spanningsbereik bevindt. Als de voedingsspanning van de sensor het nominale spanningsbereik overschrijdt, kan de sensor exploderen of verbranden.

#### Belastingskortsluiting

Zorg ervoor dat er geen kortsluiting ontstaat, want de sensor kan hierdoor worden beschadigd.

#### Verbinding zonder belasting

Sluit de voedingsspanning niet aan op de sensor als u geen belasting hebt aangesloten. Als u dit wel doet, kunnen de interne elementen exploderen of verbranden.

### Bedrijfsomgeving

Gebruik de sensor niet op locaties waar ontvlambare of explosieve gassen aanwezig zijn.

### Correct gebruik

### Ontwerp

#### Voedingsresettijd

De sensor is 100 ms na te zijn ingeschakeld bedrijfsklaar. Als de belasting en de sensor elk op een onafhankelijke voeding zijn aangesloten, moet u eerst de sensor inschakelen voordat u de belasting van stroom voorziet.

### Bedrading

#### Storingen vermijden

Als u de fotocel gebruikt met een frequentieregelaar of servomotor, moet u de FG- (aarde frame) en G-terminals (aarde) altijd aarden. Als u dit niet doet, kunnen er storingen optreden in de sensor.

### Montage

#### Montage van de sensor

- Als u sensoren tegenover elkaar monteert, moet u ervoor zorgen dat de optische assen van deze sensoren zich niet in één lijn bevinden. Als dit wel het geval is, kan wederzijdse interferentie optreden.
- Ga zorgvuldig te werk tijdens het installeren van de sensor, zodat de openingshoek van de sensor niet wordt blootgesteld aan rechtstreekse intensieve belichting, zoals zonlicht, TL-verlichting of gloeilampen.
- Zorg ervoor dat u de fotocel tijdens het monteren niet per on-

geluk raakt met een hamer of ander gereedschap. Hierdoor kan de sensor zijn waterwerende eigenschappen kwijtra- ken.

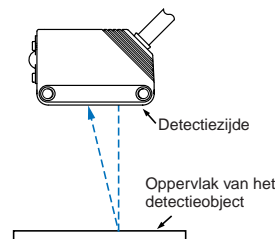
- Gebruik M3-schroeven om de sensor te monteren.
- Controleer tijdens het monteren van de behuizing bij elke schroef of u geen aanhaalmomenten van meer dan 0,54 Nm gebruikt.

#### M8-connector

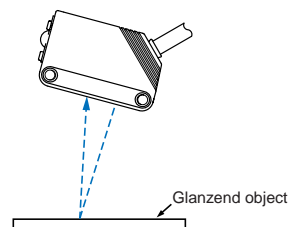
- Zorg er altijd voor dat de stroomtoevoer voor de sensor UIT staat voordat u de metalen connector aansluit of loskoppelt.
- Houd de connectorbehuizing vast als u deze wilt aansluiten of loskoppelen.
- Bevestig de connectorbehuizing met de hand. Gebruik geen tang, de connector zou hierdoor beschadigd kunnen raken.
- Indien de connector niet goed wordt bevestigd, kan deze door trillingen losraken of een onvolledige beveiliging bieden.

#### Modellen met instelbare afstand E3Z-LS

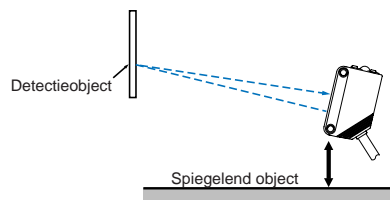
- Zorg ervoor dat de detecterende kant van de sensor parallel is aan het oppervlak van de te detecteren objecten. Normaaliter mag u de sensor niet onder een hoek plaatsen ten opzichte van het te detecteren object.



Wanneer het te detecteren object echter een glanzend oppervlak heeft, dient u de sensor onder een hoek van 5° tot 10° op het object te richten, zoals weergegeven in de afbeelding. Hierbij wordt ervan uitgegaan dat de sensor niet wordt beïnvloed door achtergrondobjecten.

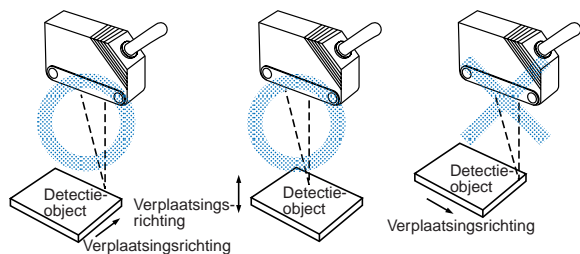


- Als zich onder de sensor een spiegelen object bevindt, zal de sensor mogelijk niet betrouwbaar werken. Plaats de sensor in dat geval onder een hoek, of verwijder de sensor op onderstaande wijze.

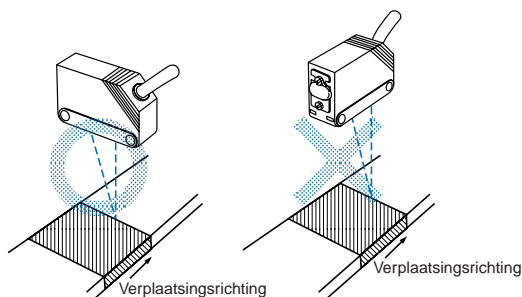




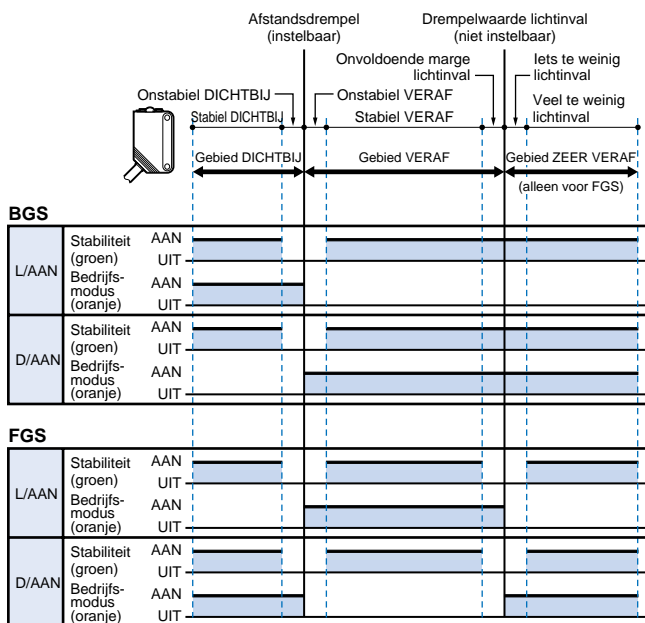
- Installeer de sensor niet in de verkeerde richting. Raadpleeg de onderstaande afbeelding.



Installeer de sensor zoals in de volgende afbeelding wordt weergegeven wanneer de te detecteren objecten qua kleur en materiaal sterk van elkaar verschillen.



### Werking van de afstellingsindicatoren



- Opmerking: 1. Wanneer de stabiliteitsindicator brandt, is de status voor detectie/non-detectie stabiel binnen de nominale omgevingstemperatuur voor de bedrijfsmodus (-25 tot 55°C).
2. Het gebied ZEER VERAf wordt alleen ondersteund voor FGS. De drempel voor lichtinval staat vast, u kunt deze niet instellen. De afstand tot de drempel voor lichtinval is afhankelijk van de kleur en glans van het oppervlak van het te detecteren object.

### Retro-reflectie voor transparante objecten E3Z-B

### Ontwerp

#### Flessen

Afhankelijk van de vorm van de flessen is het mogelijk dat de sensor niet in staat is tot betrouwbare detectie. Controleer of de detectie stabiel is voordat u de sensor gebruikt.

### Montage

#### Sensormontage

Wanneer de sensor door de vorm van flessen niet in staat is tot betrouwbare detectie, dient u de locatie en plaatsingshoek van de sensor bij te stellen.

### Controle en onderhoud

#### Reiniging

Gebruik geen verfverduunners of andere organische oplosmiddelen om het oppervlak van het product te reinigen.

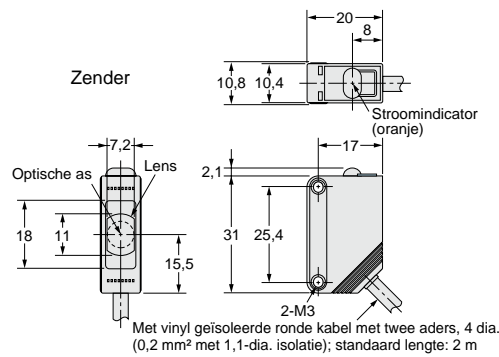
Afmetingen (eenheid: mm)

Sensoren

Zender-ontvanger

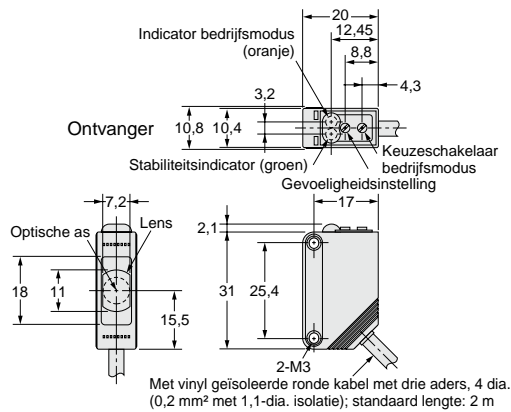
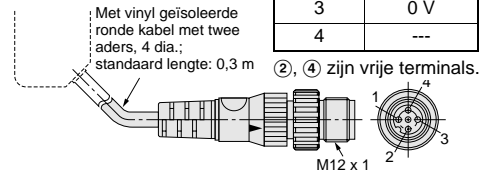
Voorbedraad

E3Z-T61  
E3Z-T81  
E3Z-T61A



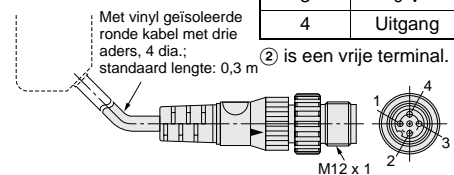
Connectormodellen  
E3Z-T61-M1J

Terminal nr.	Technische gegevens
1	+V
2	---
3	0 V
4	---



Connectormodellen  
E3Z-T61-M1J

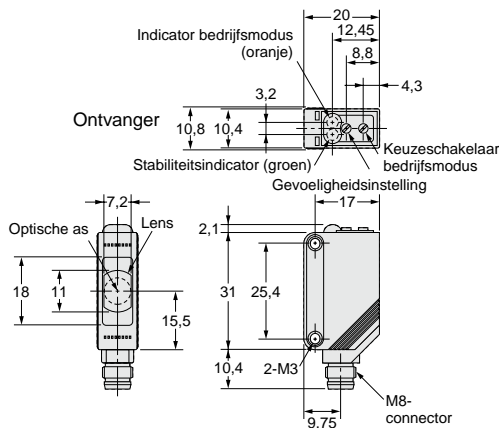
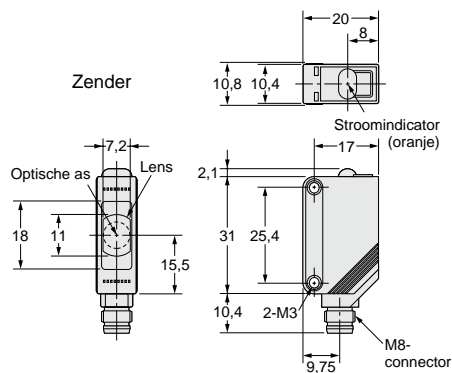
Terminal nr.	Technische gegevens
1	+V
2	---
3	0 V
4	Uitgang



Zender-ontvanger

Connectoruitvoering

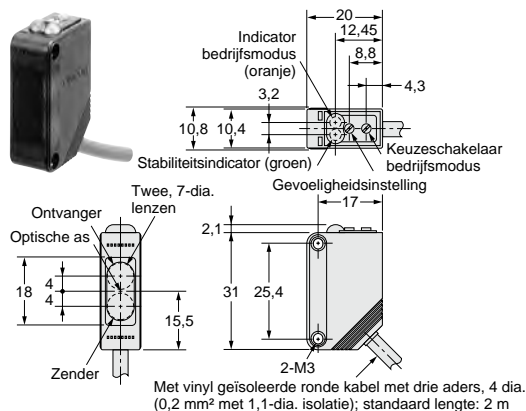
E3Z-T66  
E3Z-T86  
E3Z-T66A



Retro-reflectiemodellen

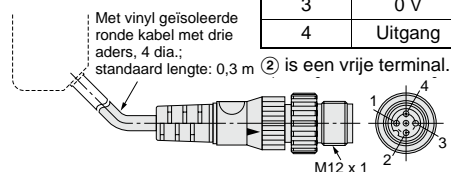
Voorbedraad

- E3Z-B61
- E3Z-B62
- E3Z-B81
- E3Z-B82
- E3Z-R61
- E3Z-R81



Connectormodellen  
(E3Z-□□-M1J)

Terminal nr.	Technische gegevens
1	+V
2	---
3	0 V
4	Uitgang



Diffuse reflectie

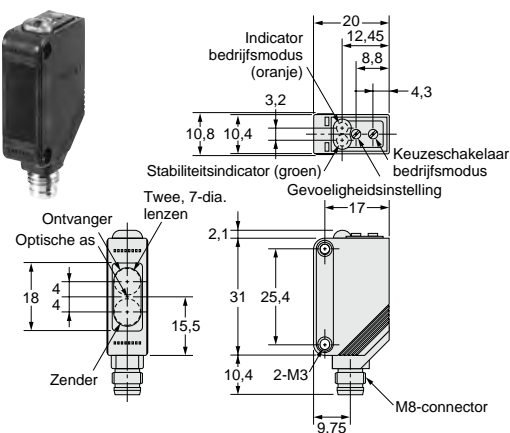
Voorbedraad

- E3Z-D61
- E3Z-D81
- E3Z-D62
- E3Z-D82
- E3Z-L61
- E3Z-L81

Retro-reflectiemodellen

Connectoruitvoering

- E3Z-B66
- E3Z-B67
- E3Z-B86
- E3Z-B87
- E3Z-R66
- E3Z-R86



Diffuse reflectie

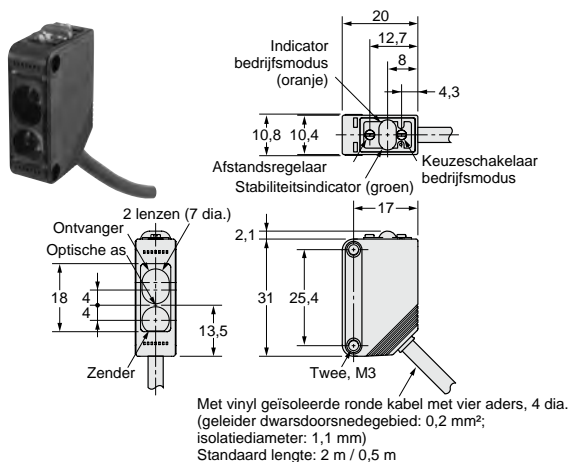
Connectoruitvoering

- E3Z-D66
- E3Z-D86
- E3Z-D67
- E3Z-D87
- E3Z-L66
- E3Z-L86

Modellen met instelbare afstand

Voorbedrade modellen

- E3Z-LS61
- E3Z-LS81



Met vinyl geïsoleerde ronde kabel met vier aders, 4 dia.  
(geleider dwarsdoorsnedegebied: 0,2 mm<sup>2</sup>;  
isolatiediameter: 1,1 mm)  
Standaard lengte: 2 m / 0,5 m

