



Waterproof Performer G3

- Gamme de puissants luminaires étanches, conception spécifique "étanchéité à vie"
- Installation rapide grâce au bouchon d'extrémité sans vis
- Fourni avec clips de fixation plafond en acier inoxydable anti-vandalisme et clips de suspension



Caractéristiques

Code d'article	Désignation d'article	Equivalent (W)	Puissance (W)	Lumens	Rendement (lm/W)	CCT (K)	Câblage interne (mm ²)	Poids brut (kg/pc)	
Marche-Arrêt									
543022024100	LEDWaterproof-P3 L1610-75W-4000	TL 2x80W	75	9750	130	4000	3x2.5	2,35	

Versions Dali2 compatibles avec luminaire de secours sur source centrale selon la norme EN 50172.
 Disponible sur demande avec connecteur Wieland GTS18i 3 ou 5 pôles.
 L'éclairage de secours disponible sur demande pour 543022024100 et pour les versions BLE/DALI.

Info d'article et emballage

Article			Emballage			
Code d'article	Désignation d'article	Commodity Code	Dimensions (mm) (HxLxL)	Poids brut (kg)	EAN	pc par boîte
543022024100	LEDWaterproof-P3 L1610-75W-4000	94051190	1652x84x81	2,73	6941408857206	1

Caractéristiques	
Durée de vie (L70)	70.000 h
Durée de vie (L80)	60.000 h
Durée de vie (L90)	50.000 h
Cycles marche/arrêt	100.000
Cohérence de couleur (SDCM)	4
Gradabilité	On-Off
Angle de faisceau	110°
Couleur de finition	Gris RAL 7035
IRC	≥ 80
IP	IP66
IK	IK08
Classe de protection	II
Groupe de risque (EN 62471)	RG0
Pilote inclus (Oui/Non)	Oui
Essai au fil incandescent	850°C
Taux de défaillance du pilote (les 5.000 hrs)	0.5 %
Facteur de puissance	≥ 0,9
Diamètre de câble d'entrée	1mm ² - 2.5mm ²

Alimentation électrique	
Fréquence	50/60 Hz
Tension	220-240 V AC
DC input voltage	Voir annexe du catalogue
	Connection
	Caractéristiques

Propriétés mécaniques	
Structure	Polycarbonate
UV resistant	Oui
Matériau optique	Polycarbonate
Clips fixation plafond	Acier inoxydable

Conditions d'application	
Température de fonctionnement	-25-+45°C
Température d'application	+25°C
Environnement de stockage	-25-+50°C



ENERGY

OPPLE Lighting
543022024100

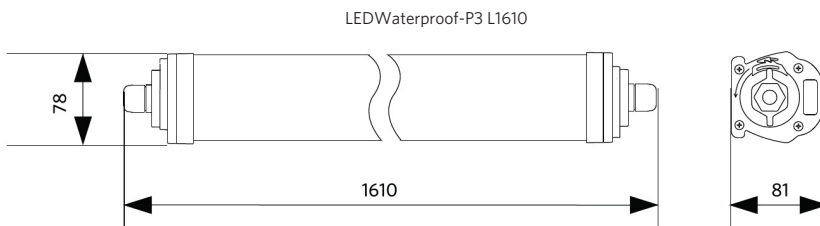
A
B
C
D
E
F
G

E

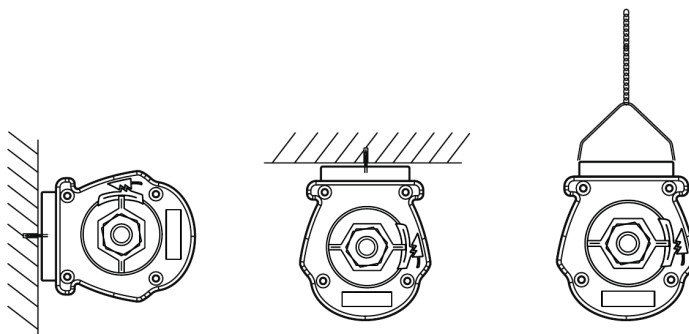
75
kWh/1000h

2019/2015

Schéma de dimensions (mm)



Possibilités de montage



Données photométriques

