



module LED tricolore avec LED intégrée 24 V CC, rouge-jaune-vert, borne à vis, pour fixation sur plaque frontale

nom de marque produit	SIRIUS ACT
désignation du produit	Module LED
désignation type de produit	3SU1
Caractéristiques techniques générales	
constituant du produit	
<ul style="list-style-type: none"> • diode • transformateur de lampe • lampe • résistance série 	<p>Oui</p> <p>Non</p> <p>Oui</p> <p>Non</p>
tension d'isolement valeur assignée	320 V
degré de pollution	3
type de tension de la tension d'emploi	AC/DC
<ul style="list-style-type: none"> • pour l'actionnement 	CA/CC
tension de tenue aux chocs valeur assignée	4 kV
courant absorbé max.	25 mA
degré de protection IP	
<ul style="list-style-type: none"> • du boîtier • de la borne de raccordement 	<p>IP40</p> <p>IP20, vis de fixation serrée</p>
tenue aux chocs	
<ul style="list-style-type: none"> • selon IEC 60068-2-27 • pour applications ferroviaires selon EN 61373 	<p>demi-onde sinusoïdale 15g / 11 ms</p> <p>catégorie 1, classe B</p>
tenue aux vibrations	
<ul style="list-style-type: none"> • selon IEC 60068-2-6 • pour applications ferroviaires selon EN 61373 	<p>10 ... 500 Hz : 5g</p> <p>catégorie 1, classe B</p>
durée de fonctionnement typique	100 000 h
désignation du matériel selon IEC 81346-2:2009	P
Directive RoHS (date)	10/01/2014
tension d'emploi 1	
<ul style="list-style-type: none"> • pour AC <ul style="list-style-type: none"> — pour 50 Hz valeur assignée • pour DC valeur assignée 	<p>24 V</p> <p>24 V</p>
tolérance positive relative de la tension d'emploi	20 %
tolérance négative relative de la tension d'emploi	10 %
Circuit de commande/ Commande	
courant d'appel max.	2 A
Raccordements/ Bornes	
version du raccordement électrique	raccordement à vis
type de sections raccordables	
<ul style="list-style-type: none"> • âme massive avec embouts 	2x (0,5 ... 0,75 mm ²)

<ul style="list-style-type: none"> • âme massive sans traitement de l'embout • âme souple avec embouts • âme souple sans traitement de l'embout • pour câbles AWG 	2x (1,0 ... 1,5 mm ²) 2x (0,5 ... 1,5 mm ²) 2x (1,0 ... 1,5 mm ²) 2x (18 ... 14)
couple de serrage pour bornes à vis	0,8 ... 0,9 N·m

Source de lumière	
type de lampe	LED
couleur de la lampe	rouge/jaune/vert
certificat d'aptitude	
<ul style="list-style-type: none"> • ATEX • IECEx 	Non Non

Conditions ambiantes	
température ambiante	
<ul style="list-style-type: none"> • en service • à l'entreposage 	-25 ... +70 °C -40 ... +80 °C
catégorie d'environnement en service selon IEC 60721	3M6, 3S2, 3B2, 3K6 (humidité relative de l'air 10 ... 95 %, sans condensation en service)

Montage/ fixation/ dimensions	
type de fixation	
<ul style="list-style-type: none"> • des modules et accessoires 	Fixation sur panneau de commande
hauteur	36 mm
largeur	9,8 mm
profondeur	49,7 mm
compatibilité d'intégration	
<ul style="list-style-type: none"> • boîtier plastique • boîtier métallique 	Non Non

Certificats/ homologations			
General Product Approval	EMC	Declaration of Conformity	Test Certificates

[Confirmation](#)



EG-Konf.

[Type Test Certificates/Test Report](#)

Test Certificates	Marine / Shipping
-------------------	-------------------

[Special Test Certificate](#)



ABS



LRS



PRS



RINA



RMRS

other

[Environmental Confirmations](#)

[Confirmation](#)

Autres informations

Information- and Downloadcenter (Catalogues, Brochures,...)

<https://www.siemens.com/ic10>

Industry Mall (système de commande en ligne)

<https://mall.industry.siemens.com/mall/fr/fr/Catalog/product?mlfb=3SU1401-1BB24-1AA0>

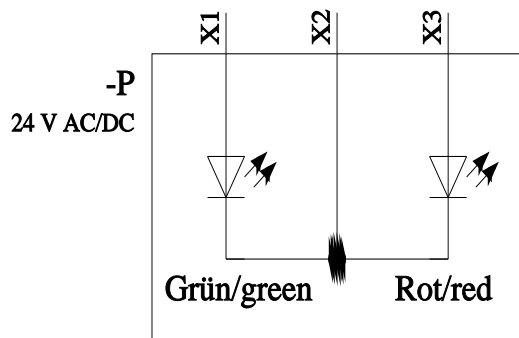
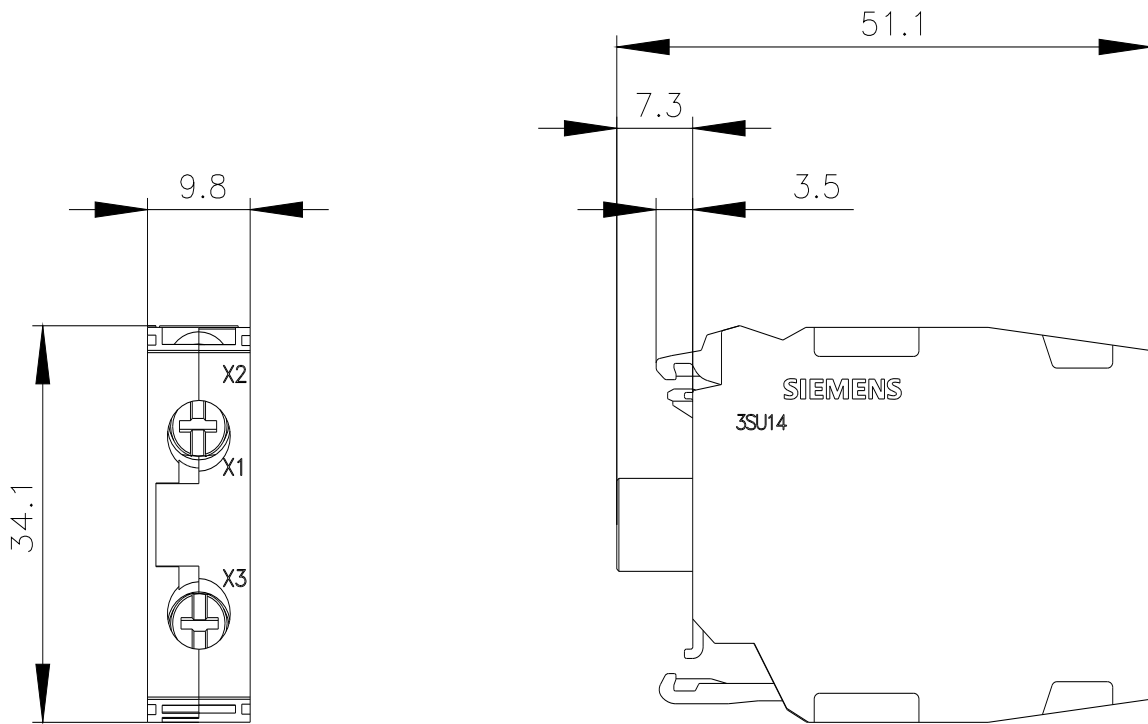
Générateur CAx en ligne

<http://support.automation.siemens.com/WW/CAxorder/default.aspx?lang=en&mlfb=3SU1401-1BB24-1AA0>

Service&Support (manuels, certificats, caractéristiques, questions fréquentes FAQ, etc.)

<https://support.industry.siemens.com/cs/ww/fr/ps/3SU1401-1BB24-1AA0>

Banque de données images (photos des produits, schémas cotés 2D, modèles 3D, schémas des connexions, macros EPLAN, ...)



X1	X2	X3	Farbe/color
X	X		Grün/green
	X	X	Rot/red
X	X	X	Gelb/yellow

