

- Panneau LED Slim de qualité supérieure (UGR19)
- Disponible en 2 flux lumineux: possible de faire la sélection sur le driver
- Montage encastré, suspendu et apparent possibles
- Réduction de la consommation d'énergie de 60 % par rapport à l'éclairage fluorescent

## Caractéristiques

Code d'article	Désignation d'article	Equivalent (W)	Puissance (W)	Lumens	Rendement (lm/W)	CCT (K)	IRC	Poids brut (kg/pc)
Smart								
542004069700	LEDPanelRc-S5 Sq595-30W-BLE-840-U19	TL 4x18W	30	3900	130	4000	≥ 80	2,49

Disponible sur demande avec Wieland GST18i- of Wago WINSTA-connector 3 ou 5 pôles ou 3+2. Versions Dali2 compatibles avec luminaire de secours sur source centrale selon la norme EN 50172. Les versions BLE avec surface modules peuvent entraîner une puissance limitée du signal BLE.

## Accessoires

Cadre pour montage apparent		Cadre pour montage encastré				
140055484 LEDPanelRc-SI Sq600-Surface-Module-WH-CT	542098017600 LEDPanelRc2 Sq600-Surface-Kit-WH	542098009600 LEDPanelRc Sq600-Frame-WH	140057770 LEDPanelRc-SI-Mounting-Springs-595	542098006900 LEDPanel-S4-Suspension-Kit	542098000800 LEDPanelRC-SI U19 EM-kit 1h	542098000900 LEDPanelRC-SI U19 EM-kit 3h
140060852 LEDFixture-Ceiling-Cable-Kit-0.5m	542098030700 Junction-Box-WH					

## Info d'article et emballage

Article			Emballage			
Code d'article	Désignation d'article	Commodity Code	Dimensions (mm) (HxLxL)	Poids brut (kg)	EAN	pc par boîte
542004069700	LEDPanelRc-S5 Sq595-30W-BLE-840-U19	94051190	661x695x46	3,00	6941497735751	1
140055484	LEDPanelRc-SI Sq600-Surface-Module-WH-CT	94059900	690x690x118	3,53	6956321879808	1
140057770	LEDPanelRc-SI-Mounting-Springs-595	73209090	80x80x53	0,50	6956321888121	1
140060852	LEDFixture-Ceiling-Cable-Kit-0.5m	73121020	100x100x5	0,40	6956321895266	1
140063563	LEDSmartlight-Rc-Sensor	85365005	100x100x70	0,19	6956321862602	1
140063564	LEDSmartlight-Switch	85365005	89x21x101	0,09	6956321862619	1
506006003100	LEDSmart-Relay-500W	85365080	37x110x57	0,10	6956321820824	1
542098000800	LEDPanelRC-SI U19 EM-kit 1h	85044082	490x390x150	0,98	6941497702340	1
542098000900	LEDPanelRC-SI U19 EM-kit 3h	85044082	490x390x150	1,08	6941497702333	1
542098006900	LEDPanel-S4-Suspension-Kit	73121020	130x130x30	0,20	6941497701428	1
542098009600	LEDPanelRc Sq600-Frame-WH	94059900	688x88x694	1,27	6941497704061	1
542098017600	LEDPanelRc2 Sq600-Surface-Kit-WH	94059900	800x330x230	1,53	6941497720696	1
542098030700	Junction-Box-WH	85369010	43x103.4x26	0,07	6941408868684	1
560000005700	Smart Connect Box	85365080	100x60x105	0,33	6941497711663	1
560000008400	LEDSmartlight-Rc-MW-Sensor	85365005	110x110x75	0,19	6941497726995	1
560098000600	LEDSmart-Sensor Surface-Module-WH	94059200	330x220x255	0,15	6941497703972	1
821017001100	LEDSmart-BLE-Multi-Switch-Module	94059200	46x46x30	0,07	6941408898476	1

Caractéristiques	
Durée de vie (L70)	100.000 h
Durée de vie (L80)	70.000 h
Durée de vie (L90)	50.000 h
Cycles marche/arrêt	100.000
Cohérence de couleur (SDCM)	3
Gradabilité	BLE
Angle de faisceau	85°
Couleur de finition	Blanc RAL9003
UGR	≤ 19
IP côté utilisateur	IP54
IP partie encastrée	IP20
IK	IK04
Classe de protection	II
Groupe de risque (EN 62471)	RG0
Pilote inclus (Oui/Non)	Oui
Essai au fil incandescent	650°C
Taux de défaillance du pilote (les 5.000 hrs)	1 %
Facteur de puissance	≥ 0,9

Alimentation électrique	
Fréquence	50/60 Hz
Tension	220-240 V AC
DC input voltage	Voir annexe du catalogue Connection Caractéristiques
Longueur de câble 230V	1 m

Propriétés mécaniques	
Structure	Aluminium
Matériau optique	Polyméthacrylate de méthyle (PMMA)
Matériau cover	Polystyrène

Conditions d'application	
Température de fonctionnement	-20-+40°C
Température d'application	+25°C
Environnement de stockage	-25-+50°C



**ENERGY**

OPPLE Lighting  
542004069700

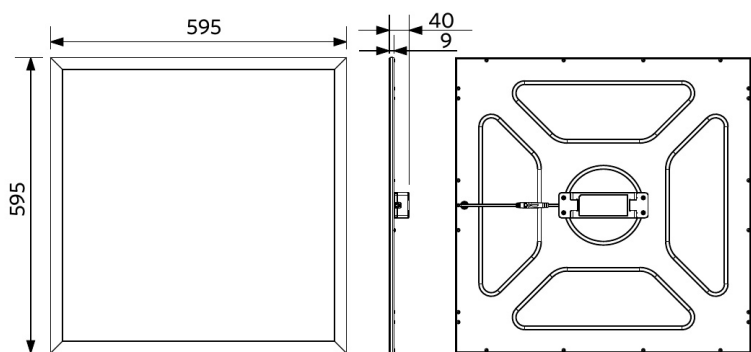
A	
B	
C	
D	
E	
F	F
G	

**30**  
kWh/1000h

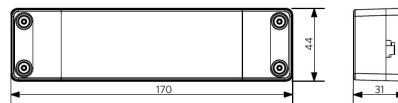
2019/2015

## Schéma de dimensions (mm)

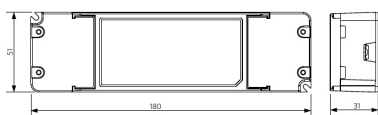
LEDPanelRc-S5 Sq595



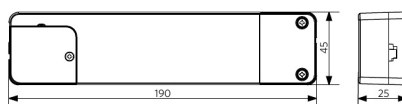
LEDPanelRc-S5  
Driver On/Off



LEDPanelRc-S5  
Driver Dim



LEDPanelRc-S5  
Driver Tunable White



## Données photométriques

