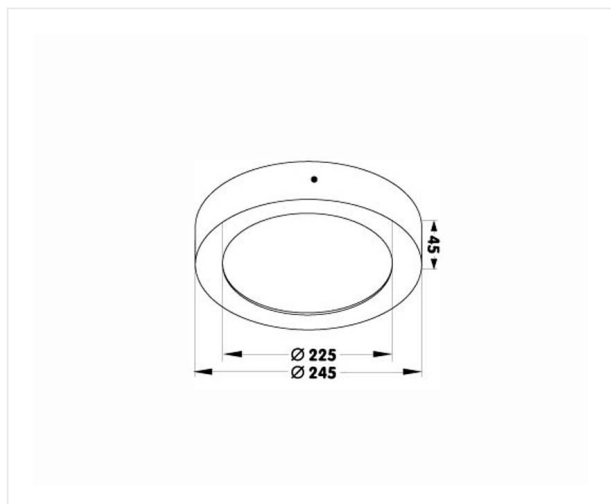


Moon Master



Moon Sensor avec fonction Master - Slave permet d'envoyer un signal RF à un ou plusieurs groupe(s) d'éclairage. Les applications les plus courantes se trouvent dans les bâtiments tertiaires et les immeubles résidentiels, par exemple dans les couloirs, les cages d'escalier et les garages, tant pour les nouveaux bâtiments que pour le "relighting".

18W 230V IP54 CCT 3000K Im 1800 IRC >82 PF 0,96

| | |
|-------------------|--------------------|
| Référence | MN24518WSM |
| Prix excl. TVA | € 190,00 |
| Diamètre | 245 mm |
| Hauteur | 45 mm |
| Matériel | Aluminium |
| Couleur | Blanc mat RAL 9010 |
| LED | SMD Leds Samsung |
| Temp de couleur | 3000K |
| Lumen | 1800 lm |
| Courant Led | 450 mA |
| CRI | >82 |
| IP | IP54 |
| IK | IK08 |
| Power factor | 0,96 |
| Label énergétique | D |

Remarques

- Alimentation LED incl.
- Détecteur de mouvement - crépusculaire incl.