

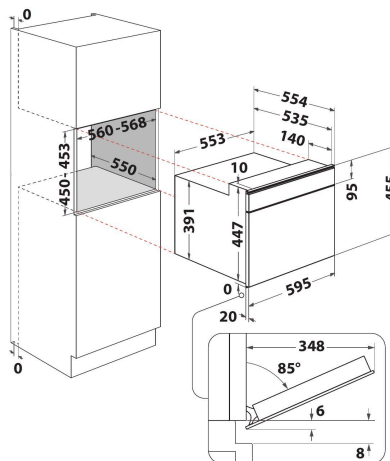
W7 MW461

12NC: 859991538960

Code EAN: 8003437395772

Whirlpool

SENSING THE DIFFERENCE



- La technologie 6TH SENSE adapte automatiquement la puissance et le mode de cuisson
- 6TH SENSE CRISP fonction avec plat crisp
- Décongélation 6th sense
- La fonction Crisp pour des résultats dorés et croustillants
- Cavité 40 L
- Jet Defrost : décongélation ultra rapide
- *ForcedAir* (50-250°C)
- La fonction Vapeur permet de réaliser rapidement des cuissons saines et équilibrées
- Turbo Grill
- *Steam&Boil* avec cuiseur vapeur
- *CrispFry*
- Fonction décongélation du pain
- Puissance micro-ondes: 900 W
- Plateau tournant Ø 40 cm
- Diamètre maximum du plat: 410 mm

Four à micro-ondes encastrable Whirlpool: Couleur inox - W7 MW461

Ce four à micro-ondes encastrable Whirlpool présente les caractéristiques suivantes : couleur acier inoxydable. Volume intérieur exceptionnel. Combinaison technologique offrant la souplesse de cuisson des fours traditionnels. Technologie 6TH SENSE réglant automatiquement le temps, la température et la consommation d'énergie pendant la cuisson. Fonction Crisp pour des quiches, des tartes et des pizzas incomparablement croustillantes.

Vapeur

Des aliments sains cuits à la vapeur, à n'importe quel moment. La technologie de cuisson à la vapeur permet d'obtenir les recettes les plus savoureuses et les plus saines en un geste.

Jet Defrost

Décongélation ultra-rapide. Une décongélation homogène et 7 fois plus rapide avec l'efficacité du système 3D exclusif.

Chaleur pulsée

Emprisonnez la saveur. Avec la chaleur pulsée, l'air préchauffé circule dans votre four à micro-ondes grâce à une résistance circulaire, et le résultat est une cuisson moelleuse à cœur.

Technologie 6TH SENSE

Cuisinez en toute confiance. Avec la technologie 6TH SENSE, votre four à micro-ondes règle automatiquement le temps, la température et les niveaux d'énergie pendant toute la durée du processus.

Technologie 6TH SENSE

Avec la technologie exclusive et intuitive 6TH SENSE cuisiner comme un chef est désormais à la portée de tous ! Choisissez l'une des 40 recettes et la technologie intelligente 6TH SENSE détermine automatiquement tous les paramètres et dirige tout le processus de cuisson à votre place pour garantir les meilleurs résultats possibles avec une consommation d'énergie limitée.

AssistedDisplay

La fonction AssistedDisplay fournit des informations claires et pratiques pour cuisiner simplement au micro-ondes. Reposant sur 18 capteurs tactiles capacitifs, des cadrans tactiles et des listes organisables, la fonction AssistedDisplay permet à l'utilisateur d'obtenir d'excellents résultats, par le biais de directives simples, d'infos et d'alertes, et de profiter pleinement de l'expérience intuitive proposée par les combinaisons de cuisson 6TH SENSE."

W7 MW461

12NC: 859991538960

Code EAN: 8003437395772

Whirlpool

SENSING THE DIFFERENCE

CARACTERISTIQUES PRINCIPALES

Groupe de produit	Micro-ondes
Référence commerciale	W7 MW461
Couleur principale du produit	Acier inoxydable
Type de four à micro-ondes	MO Combiné
Type de construction	Encastrable
Type de commande	Electronique
Types de dispositifs de réglage et d'alarme	LCD
Mode de cuisson supplémentaire gril	Oui
Crisp	Oui
Vapeur	Oui
Mode de cuisson supplémentaire multifonction	Oui
Horloge	Oui
Programmes automatiques	Oui
Hauteur du produit	455
Largeur du produit	595
Profondeur du produit	560
Hauteur minimale de la niche d'encastrement	450
Largeur minimale de la niche d'encastrement	556
Profondeur de la niche d'encastrement	550
Poids net	29.7
Capacité de la cavité	40
Plateau tournant	Oui
Diamètre du plateau tournant	400
Système de nettoyage intégré	Non

CARACTERISTIQUES TECHNIQUES

Intensité	16
Tension	230
Fréquence	50
Longueur du cordon électrique	135
Type de prise	Schuko
Minuterie	Oui
Puissance du gril	1600
Type de gril	Résistance
Matériau de la cavité	Inox
Éclairage intérieur	Oui
Mode de cuisson supplémentaire gril	Oui
Position des lampes	Côté droit
Débit d'air maximum	0
Débit d'air minimum	0
Puissance acoustique à vitesse max. (2010/30/EU)	0
Puissance acoustique à vitesse min. (2010/30/EU)	0

PERFORMANCES

6th Sense / Dynamic Intelligence	6TH SENSE
Nombre de niveaux de puissance	7
Puissance maximale du micro-ondes	900
Bread Defrost	Oui
Jet Defrost	Oui
Jet Start	Non
Classe énergétique - NOUVEAU (2010/30/UE)	-