

**Serie | 6, Surgélateur intégrable, 71.2  
x 55.8 cm  
GIV11AFE0**



**Accessoires en option**

KFZ10AX0 : PANNEAU DE PORTE BLANC+CADRE ALU

KUZ20SX0 : PORTE INOX POUR LV60CM TOUT INTEGRABLE

**Le congélateur avec 3 tiroirs transparents  
et sa fonction SuperFreezing : congèle les  
aliments encore plus rapidement**

**Données techniques**

Classe d'efficacité énergétique (UE 2017/1369):	E
Consommation énergétique annuelle moyenne en kWh/an (UE 2017/1369):	167
Somme des volumes des compartiments de congélation (UE 2017/1369):	72
Émissions de bruit acoustique dans l'air (UE 2017/1369):	36
Classe d'émissions de bruit acoustique dans l'air (UE 2017/1369):	C
Affichage digital de la température pour le congélateur:	Sans
Eclairage:	Non
Catégorie de produit:	Congélateur vertical
Type de construction:	Encastrable
Porte habillable:	impossible
Froid ventilé:	Non
Hauteur appareil (mm):	712
Largeur (mm):	558
Profondeur:	545
Dimensions du produit emballé (mm):	790 x 640 x 620
Poids net (kg):	35,886
Poids brut (kg):	38,3
Puissance de raccordement (W):	90
Intensité (A):	10
Fréquence (Hz):	50
Certificats de conformité:	CE, Morocco, VDE
Longueur du cordon électrique (cm):	230
Charnière de la porte:	Droite réversible
Autonomie en cas de coupure de courant (h):	13
Processus de dégivrage:	Manuel
Signal de dysfonctionnement:	visuel et sonore
Porte verrouillable:	Non
Nombre de tiroirs/paniers:	3
Nombre de compartiments de congélation à volet:	0
Code EAN:	4242005126552
Marque:	Bosch
Référence Commerciale:	GIV11AFE0
Catégorie de produit:	Congélateur vertical



## Serie | 6, Surgélateur intégrable, 71.2 x 55.8 cm GIV11AFE0

### Le congélateur avec 3 tiroirs transparents et sa fonction SuperFreezing : congèle les aliments encore plus rapidement

---

#### Informations générales

- GIV11AFE0
- Surgélateur intégrable
- Charnières plates
- LowFrost - moins de glace, dégivrage rapide!

#### Puissance / Consommation

- Classe d'efficacité énergétique Classe énergie\_Eu19: E sur une échelle allant de A à G
- Consommation énergétique : 167 kWh/a kWh/an
- Volume surgélateur : 72 l
- Niveau sonore : 36 DB (classe Classe sonore\_Eu19: C)

#### Confort et sécurité

- Réglage électronique de la température, lisible via LED
- Alarme acoustique, Alarme optique

#### Partie surgélateur

- Pouvoir de congélation en 24h : 4.4 kg
- Autonomie en cas de coupure électrique : 13 h
- Super-surgélation: yes
- 3 tiroirs de surgélation transparents

#### Dimensions

- Dimensions de l'appareil (H x L x P): 71.2 x 55.8 x 54.5 cm
- Dimensions de la niche (H x L x P): 72 x 56 x 55 cm

#### Informations techniques

- Charnières de porte à droite, réversibles
- Classe climatique : SN-T
- Puissance de raccordement: 90 W
- Tension 220 - 240 V

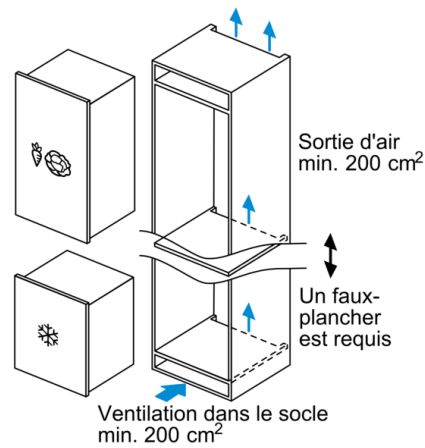
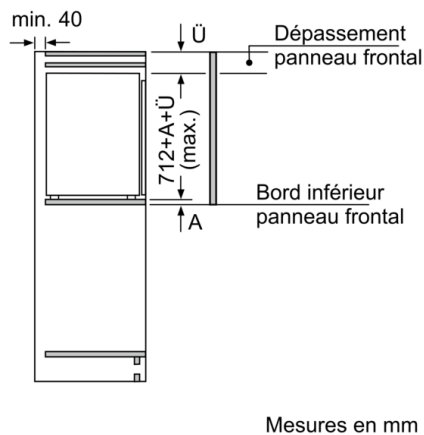
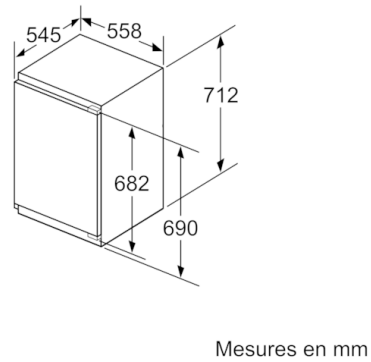
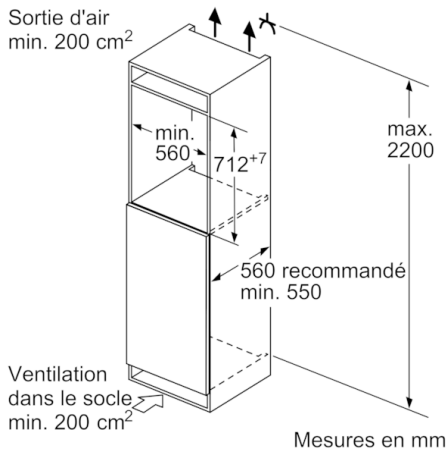
#### Accessoires

- bac à glaçons

#### Accessoires optionnels

- KFZ10AX0, KUZZ20SX0

**Serie | 6, Surgélateur intégrable, 71.2 x 55.8 cm**  
**GIV11AFE0**



Mesures en mm  
 Recommandation de dimension d'espace libre pour charnière plate

	F	R	X
	16-19	0-3	2,5
	20	0-1	3
	21	2-3	2,5
		0-1	3
	22	2-3	2,5
		0	4
		1	3,5
		2-3	3

Les dimensions d'espace libre recommandées dans le tableau doivent être respectées afin d'assurer une ouverture sans collision des portes de l'appareil, et d'éviter ainsi d'endommager les meubles de cuisine.