

**Serie | 4, four encastrable, 60 x 60 cm,  
Noir  
HBA573BB1**



**A**

**Un four avec AutoPilot: des programmes automatiques qui garantissent la réussite de tous les plats sélectionnés.**

**Données techniques**

Couleur/matériau de la face avant :	Noir
Type de construction :	Encastrable
Système de nettoyage intégré :	Pyrolyse
Taille de la niche d'encastrement (mm) :	585-595 x 560-568 x 550
Dimensions du produit (mm) :	595 x 594 x 548
Dimensions du produit emballé (mm) :	675 x 690 x 670
Matériau du bandeau :	Verre
Matériau de la porte :	Verre
Poids net (kg) :	36,639
Volume utile du four :	71
Mode de cuisson :	Chaleur tournante, Chaleur tournante douce, Convection naturelle, Gril air pulsé, Gril grande surface
Matériau de la cavité :	Other
Contrôle de température :	Electronique
Nombre de lampe(s) :	1
Certificats de conformité :	CE, VDE
Longueur du cordon électrique (cm) :	120
Code EAN :	4242005126057
Nombre de cavités - (2010/30/CE) :	1
Classe énergétique (2010/30/CE) :	A
Energy consumption per cycle conventional (2010/30/EC) :	0,99
Energy consumption per cycle forced air convection (2010/30/EC) :	0,81
Indice de classe énergétique - NOUVEAU (2010/30/CE) :	95,3
Puissance de raccordement (W) :	3600
Intensité (A) :	16
Tension (V) :	220-240
Fréquence (Hz) :	50; 60
Type de prise :	Fiche cont.terre/Gard.fil ter.

**Accessoires intégrés**

1 x grille  
1 x lèchefrite pour pyrolyse

**Accessoires en option**

HEZ317000 PLAT A PIZZA, HEZ327000 PIERRE A PAIN, HEZ333001 Couvercle pour lèchefrite Profi, HEZ530000 2 DEMI LECHEFRITES, HEZ531000 , HEZ531010 , HEZ532000 , HEZ532010 , HEZ538000 CLIPRAIL, HEZ538200 , HEZ538S00 , HEZ625071 TOLE A GRILLER, HEZ633070 Plat ultra profond, HEZ634000 GRILLE DE CUISSON ET DE ROTISSAGE, HEZ636000 LECHEFRITE EN VERRE, HEZ638200 RAIL TELESCOPIQUE 2NIVEAUX SORTIE TOTALE, HEZ638300 RAIL TELESCOPIQUE 3NIVEAUX SORTIE TOTALE, HEZ660050 Accessory



4 242005 126057

## Serie | 4, four encastrable, 60 x 60 cm, Noir HBA573BB1

### Un four avec AutoPilot: des programmes automatiques qui garantissent la réussite de tous les plats sélectionnés.

#### Dimensions:

- Dimensions appareil (HxLxP): 595 x 594 x 548 mm
- Dimensions d'encastrement (HxLxP): 585-595 x 560-568 x 550 mm
- Veuillez vous référer aux dimensions fournies dans le schéma d'installation.
- Nous vous recommandons de choisir des produits complémentaires SER4, afin d'assurer une combinaison esthétique et optimale de vos appareils encastrables.

#### Nettoyage:

- Nettoyage pyrolytique
- Porte en verre plein

#### Type de four / Modes de cuisson:

- Four multifonction avec 5 modes de cuisson: Air chaud 3D Plus, Chaleur de voûte / de sole, Gril ventilé infrarouge, Gril grande surface, Air pulsé doux
- Réglage de température: 50 °C - 275 °C
- Cavité intérieure en émail gris
- Volume intérieur: 71 l

#### Supports d'enfournement / Système d'extraction:

- Cavité avec supports d'enfournement (rails télescopiques à installer ultérieurement - en option)

#### Design:

- Bouton de commande rotatif, Boutons rotatifs escamotables, Bouton rond

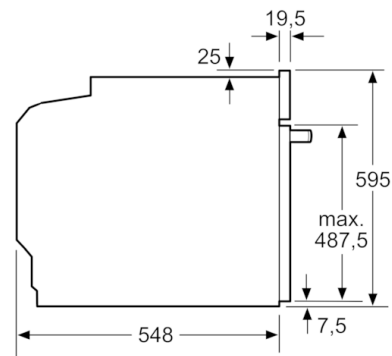
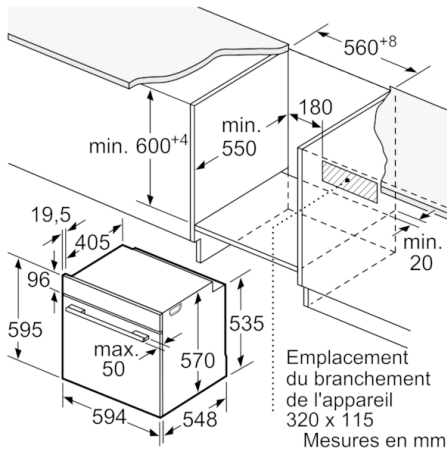
#### Confort/Sécurité :

- Commande avec display LED
- Horloge électronique
- Indication du préchauffage départ automatique AutoPilot
- AutoPilot: 10 programmes automatiques
- Poignée droite
- AutoPilot: système d'assistance pour des résultats de cuisson parfaits
- Préchauffage rapide
- Façade froide Confort: 30°C
- Eclairage halogène, Eclairage du four déconnectable
- Faible température de la porte lors du nettoyage pyrolytique
- Fermeture automatique de la porte pendant la pyrolyse Sécurité enfants Coupure de sécurité
- Ventilateur de refroidissement

#### Accessoires:

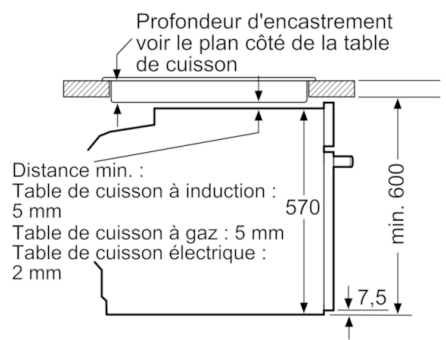
- 1 x grille, 1 x lèchefrite pour pyrolyse

**Serie | 4, four encastrable, 60 x 60 cm, Noir  
HBA573BB1**



Mesures en mm

Montage avec une table de cuisson.



Mesures en mm

