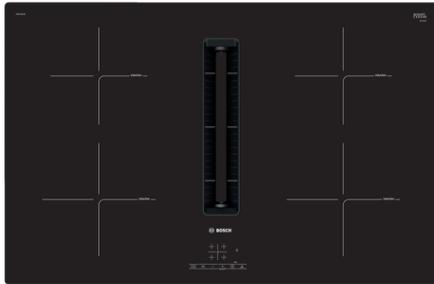


**Serie | 4, Table de cuisson à induction  
avec hotte intégrée, 80 cm  
PIE811B15E**

**B**



**Accessoires en option**

HEZ390230 POELE 22 CM, HEZ9SE030 Set de 2 casseroles et 1 poêle à frire, HEZ9VDSB1 Coude horizontal, HEZ9VDSB2 Coude vertical L 90°, HEZ9VDSB3 Coude vertical M 90°, HEZ9VDSB4 Coude vertical S 90°, HEZ9VDSI0 Connecteur rond/plat droit, HEZ9VDSM1 Tube plat 500mm, HEZ9VDSM2 Tube plat 1000mm, HEZ9VDSS1 Manchon femelle, HEZ9VDSS2 PIECE DE CONNEXION FLEXIBLE PLAT Ø150, HEZ9VEDU0 INST. EVACUATION FILTRE REDUCTEUR BRUIT, HEZ9VRCRO FILTRES DE REMPLACEMENT CLEANAIR, HEZ9VRPDO KIT DE RECYCLAGE (INST. RACCORDEE), HEZ9VRUD0 KIT DE RECYCLAGE PLUG&PLAY

- **TouchSelect:** sélection de la zone, suivi d'un réglage simple de la puissance.
- **PowerBoost:** cuisson jusqu'à 50% plus rapide.

**Données techniques**

Nom commercial de la Gamme :	Foyer en vitrocéramique
Type de construction :	Encastrable
Type d'énergie :	Électricité
Taille de la niche d'encastrement (mm) :	223 x 750-750 x 490-500
Largeur (mm) :	802
Dimensions du produit (mm) :	223 x 802 x 522
Dimensions du produit emballé (mm) :	430 x 940 x 660
Poids net (kg) :	25,445
Poids brut (kg) :	30,3
Témoin de chaleur résiduelle :	sans
Emplacement du bandeau de commande :	Devant de la table
Matériau de base de la surface :	Vitrocéramique
Couleur de la surface :	Noir
Certificats de conformité :	CE, VDE
Longueur du cordon électrique (cm) :	110
Brûleurs scellés :	Non
Booster sur chaque foyer :	All
Puissance du foyer :	2.2
Puissance du troisième foyer :	1.8
Puissance du cinquième foyer :	1.8
Power of 3rd heating element (kW in boost) :	[3.1]
Débit maximum d'aspiration d'air en évacuation :	500
Débit de l'aspiration en Recyclage d'air position turbo :	565.0
Débit maximum d'aspiration en recyclage d'air :	555
Débit Aspiration d'air en évacuation position turbo :	575
Niveau sonore (dB(A) re 1 pW) :	68
Filtre anti-odeurs :	Non
Mode de fonctionnement :	Recyclage ou Évacuation
Mode d'arrêt différé :	30
Puissance maximum de raccordement électrique (W) :	7400
Tension (V) :	220-240/380-415
Fréquence (Hz) :	50; 60
Couleur de l'appareil :	Noir
Certificats de conformité :	CE, VDE
Longueur du cordon électrique (cm) :	110
Taille de la niche d'encastrement (mm) :	223 x 750-750 x 490-500
Dimensions du produit (mm) :	223 x 802 x 522
Dimensions du produit emballé (mm) :	430 x 940 x 660
Poids net (kg) :	25,445
Poids brut (kg) :	30,3



4 242005 250271

## Serie | 4, Table de cuisson à induction avec hotte intégrée, 80 cm PIE811B15E

### Confort/Sécurité:

- Table de cuisson vitrocéramique à induction - 80 cm
- 4 zones à induction avec détection de casserole
- Fonction Boost pour toutes les zones à induction
- Commande entièrement électronique à 17 niveaux
- Minuterie avec coupure automatique pour chaque zone de cuisson  
Minuterie
- Fonction ReStart
- Fonction QuickStart
- Témoins de chaleur résiduelle à 2 niveaux
- Touche sensitive On/Off
- Détection de casserole  
Fonction de gestion d'énergie  
Coupure de sécurité  
Sécurité enfants  
WipeGuard: verrouillage des commandes durant 30 secondes

### Design:

- Sans cadre
- Commande par capteurs TouchSelect

### Dimensions:

- Épaisseur min. du plan de travail : 16 mm
- Dimensions appareil: (HxLxP) 223 x 802 x 522 mm
- Dimensions d'encastrement (HxLxP): 223 x 750 x 490 mm
- Puissance de raccordement: 7.4 kW

### Ventilation intégrée

- Table de cuisson à induction avec hotte aspirante haute performance entièrement intégrée.
- Convient pour l'extraction gainée ou en mode recyclage. Les accessoires d'installation obligatoires requis sont:
  - HEZ9VEDU0 pour extraction d'air
  - HEZ9VRPD0 pour installation en recyclage complètement ou partiellement busé, avec filtres à odeur CleanAir ou HEZ9VRUD0 pour installation en recyclage sans raccordement buse, avec filtres à odeur CleanAir.
- Esthétique, tous les éléments sont intégrés en vitrocéramique et résistants à la chaleur pour la libre circulation et le placement des ustensiles de cuisine.
- Système de ventilation avec 3 niveaux de puissance de ventilateur contrôlés électroniquement et 1 niveau de puissance de ventilateur Boost-/Intensif (avec retour automatique) via Commande par capteurs TouchSelect :
- Extraction de l'air entièrement automatisée lors de l'utilisation des zones de cuisson.
- Arrêt automatique différé après la cuisson pour effacer les odeurs résiduelles après la cuisson (faible bruit,

12min en extraction, 30min en recyclage, peut être arrêté manuellement).

- Commande complètement manuelle possible via Commande par capteurs TouchSelect.
- Technologie BLDC efficace : un taux d'extraction élevé et un niveau de bruit réduit. Très résistant à la pression, même avec des conduits plus longs et plus complexes.
- Filtres à graisse et collecteur de liquide faciles à démonter et à nettoyer:
  - Retrait pratique de l'unité d'une seule main via une poignée flottante en verre.
  - Filtres à graisse intégrés, à grande échelle et haute performance en acier inoxydable avec 12 couches de filtration et une couche supérieure noire pour une intégration plus esthétique. Efficacité de filtration des graisses de 94 %.
  - Toutes les parties sont faciles à nettoyer, résistantes au lave-vaisselle et résistantes à la chaleur.
  - Collecteur de liquide avec une capacité de 200 ml pour la condensation lors de la cuisson ou les petits accidents.
  - Système de drainage puissant pour les déversements de plus de 200 ml de liquide.
  - Collecteur de liquide de sécurité d'une capacité de 700 ml pour les accidents plus sévères. Résistant au lave-vaisselle. Facile d'accès et détachable par le dessous.
  - Capacité totale de 900ml (200ml + 700ml).
  - Système de ventilation étanche.
- Performance du système de ventilation:
  - Performances d'extraction en extraction d'air (selon EN 61591): min. réglage normal 332 M3H , max. réglage normal 500 M3H , max. réglage Boost-/Intensif 575 M3H .
  - Performance d'extraction en recyclage (selon EN 61591): min. réglage normal 327 M3H , max. réglage normal 500 M3H , max. réglage Boost-/Intensif 565 M3H.
  - Niveau sonore dans l'extraction d'air (niveau de puissance acoustique selon EN 60704-3): min. réglage normal 60 DB re 1 pW, max. réglage normal 68 DB re 1 pW, max. réglage Boost-/Intensif 72 DB re 1 pW.
  - Niveau sonore dans l'extraction recirculée (Niveau de puissance acoustique selon EN 60704-3.): Min. réglage normal 58 DB re 1 pW, max. réglage normal 68 DB re 1 pW, max. réglage Boost-/Intensif 70 DB re 1 pW.
  - Efficacité des filtres à graisse (selon EN 61591) 94 %.
- Toutes les données de performance sont préliminaires et basées sur les derniers résultats des tests avec des

prototypes avancés et seront mises à jour avec les tests des produits finaux.

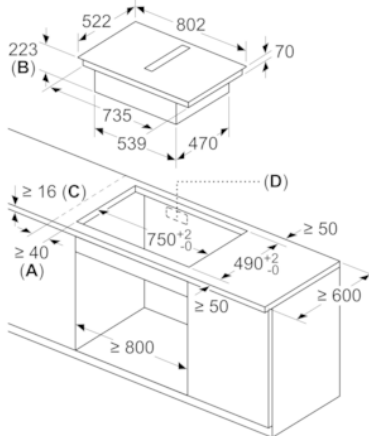
- Données de consommation et efficacité énergétique (conformément au règlement (UE) no 65/2014):
- - Classe d'efficacité énergétique: B (sur une échelle de classes d'efficacité énergétique de A+++ à D).
- - Efficacité dynamique des fluides: B .
- - Consommation énergétique moyenne: 55 kWh/an
- - Classe d'efficacité des filtres à graisse: B .
- - Niveau de bruit en fonctionnement normal min. et max.: 60 DB & 68 DB .
- - Performance de réduction des odeurs optimisée pour les applications de cuisson avec des molécules d'odeur complexes (par exemple, le poisson).
- - Surface des filtres grande échelle avec des capacités de réduction des odeurs élevées.
- - Durée de vie de 360 heures de cuisson (non régénérative).
- - Filtres à faible bruit avec psycho-acoustique optimisée.
- - Facile d'accès et facile à retirer par le haut.
- - Kit de filtres CleanAir HEZ9VRCR0.
- Pour une configuration d'extraction d'air: 2 x 2 filtres acoustiques à faible bruit haute performance directement intégrés pour un bruit nettement plus faible et une psycho-acoustique améliorée.

#### **Notes de planification et d'installation**

- Convient aux installations en extraction d'air ou en recyclage. Des accessoires d'installation sont requis:
- - HEZ9VEDU0, filtres acoustiques pour l'extraction d'air
- - HEZ9VRPD0 pour installation en recyclage complètement ou partiellement busé, avec filtres à odeur CleanAir ou HEZ9VRUD0 pour installation en recyclage sans raccordement buse, avec filtres à odeur CleanAir.

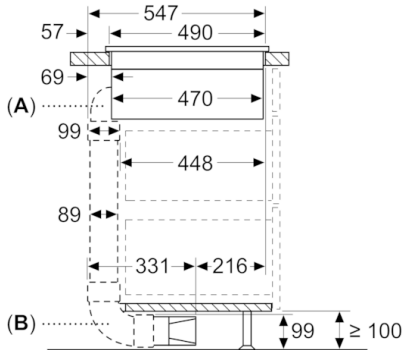
## Serie | 4, Table de cuisson à induction avec hotte intégrée, 80 cm PIE811B15E

Mesures en mm



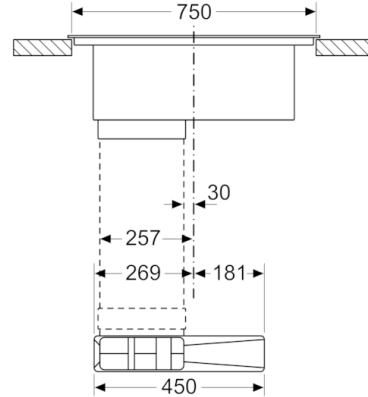
- A : distance minimale entre la découpe de plaque et le mur
- B : profondeur d'encastrement
- C : le plan de travail dans lequel la table de cuisson est installée doit pouvoir supporter des charges d'env. 60 kg, si nécessaire sur des coins constructifs

Mesures en mm

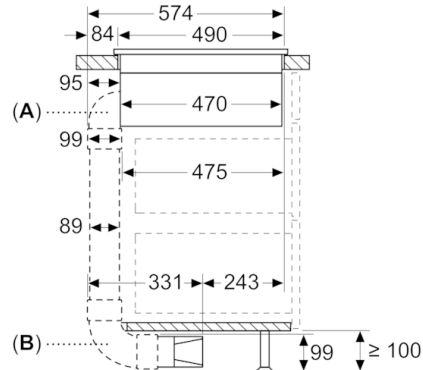


- A: Avec raccord en « S » à 90° (disponible à partir de 05/2021)
- B: Avec raccord en « L » à 90°

Mesures en mm  
Vue avant

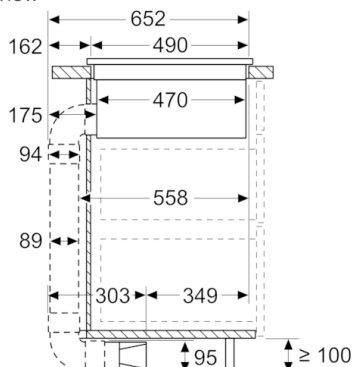


Mesures en mm



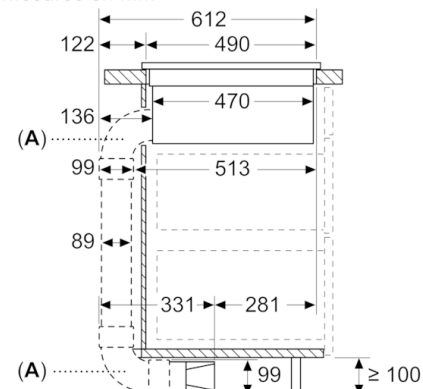
- A: Avec raccord en « M » à 90°
- B: Avec raccord en « L » à 90°

measurements in mm  
Side view



With 3<sup>rd</sup> party 90° bow

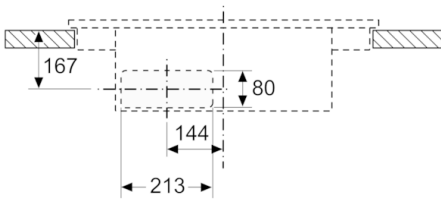
Mesures en mm



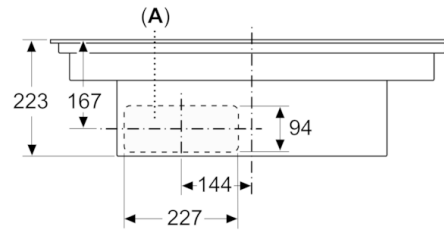
A: Avec raccords en « L » à 90°

## Serie | 4, Table de cuisson à induction avec hotte intégrée, 80 cm PIE811B15E

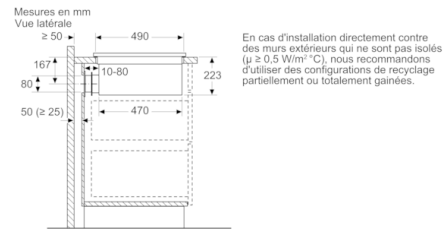
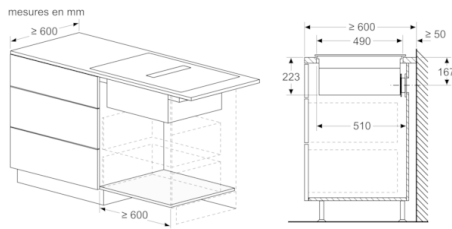
Mesures en mm  
Vue de face - découpe du meuble pour circulation d'air sans conduit



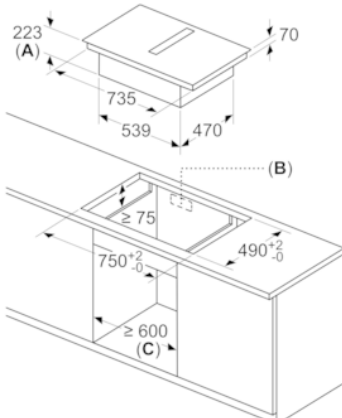
Mesures en mm  
Vue de face



**A:** Connecté directement à l'arrière



Mesures en mm



**A:** Profondeur de dégagement  
**B:** Découpe dans le panneau arrière  
**C:** Profondeur du meuble