

Serie | 4, lave-vaisselle entièrement intégrable, 60 cm SMV4HCX40E



- **AquaStop:** garantie à vie 100% contre les dégats des eaux
- **Technique de protection de verres:** pour un respect optimal de la vaisselle fragile
- **EcoSilence Drive:** exceptionnellement silencieux, particulièrement efficace et garantit une faible consommation électrique.

Données techniques

Classe d'efficacité énergétique (UE 2017/1369):	D
Consommation énergétique pour 100 cycles de programme Eco (UE 2017/1369):	85
Nombre maximum de couverts (UE 2017/1369):	14
Consommation d'eau du programme Eco en litres par cycle (UE 2017/1369):	9,5
Durée du programme (UE 2017/1369):	4:55
Émissions de bruit acoustique dans l'air (UE 2017/1369):	46
Classe d'émissions de bruit acoustique dans l'air (UE 2017/1369):	C
Type de construction:	Encastrable
Hauteur avec top amovible (mm):	0
Dimensions du produit(mm):	815 x 598 x 550
Taille de la niche d'encastrement (mm):	815-875 x 600 x 550
Profondeur porte ouverte à 90° (mm):	1150
Pieds réglables:	Oui - tout de face
Réglage maximum de la hauteur des pieds (mm):	60
Plinthe réglable:	Horizontale et verticale
Poids net (kg):	35,312
Poids brut (kg):	37,5
Puissance de raccordement (W):	2400
Intensité (A):	10
Tension (V):	220-240
Fréquence (Hz):	50; 60
Longueur du cordon électrique (cm):	175
Type de prise:	Fiche cont.terre/Gard.fil ter.
Longueur du tuyau d'alimentation (cm):	165
Longueur du tuyau d'évacuation (cm):	190
Code EAN:	4242005173792
Type de montage:	Intégration total

Accessoires en option

SGZ01C00 : CLIP DE MAINTIEN POUR PANIER SUPERIEUR
 SGZ1010 : RALLONGE AQUASTOP
 SMZ2056 : PORTE INOX POUR LV 60 TOUT INTEGRABLE
 SMZ5003 : CHARNIERES DE PLINTHE
 SMZ5005 : Jeu de fixation Niro
 SMZ5100 : PANIER A COUVERTS CLASSIQUE MOBILE
 SMZ5300 : SUPPORT VERRES A PIED PANIERS MAXFLEX/PR



Serie | 4, lave-vaisselle entièrement intégrable, 60 cm SMV4HCX40E

Performance et consommation

- Classe d'efficacité énergétique¹: D
- Consommation Energie² / Eau³: 85 kWh / 9.5 litres

Programmes/Options

- 6 Programmes: Eco 50 °C, Auto, 45-65 °C, Intensif 70 °C, 1h 65 °C, Silence 50 °C, Prélavage
- 4 options : Home Connect par WLAN (contrôle du lave-vaisselle à distance), Extra sec, Demi-charge, SpeedPerfect+
- Programme Favourite
- Machine Care
- Silence on demand (via app)

Confort/Sécurité

- Niveau sonore: 46 dB(A) re 1 pW
- Niveau sonore progr. Silence : 43 dB(A) re 1 pW
- Capacité: 14 couverts
- Echangeur thermique
- Assistant de dosage
- AquaSensor, Capteur de charge
- Détection automatique du type de produit de lavage
- EcoSilence Drive
- Filtre autonettoyant à triple filtre
- Commande sur le bord supérieur de la porte
- InfoLight red
- Démarrage différé électronique: 1-24 heures
- Tiroir Vario - 3ème niveau
- Paniers Flex
- Low Friction Wheels sur le panier inférieur et le tiroir
- Rack Stopper pour éviter le déraillement du panier inférieur
- Panier supérieur réglable en hauteur avec RackMatic (à 3 niveaux)
- Range-assiettes rabattables dans le panier supérieur (2x)
- Range-assiettes rabattables dans le panier inférieur (2x)
- Supports pour tasses dans le panier supérieur (2x)
- Revêtement intérieur: Acier inox
- aquaStop® : garantie Bosch en cas de dégât des eaux - pour toute la durée de vie de l'appareil*
- Glass protection technology

Dimensions

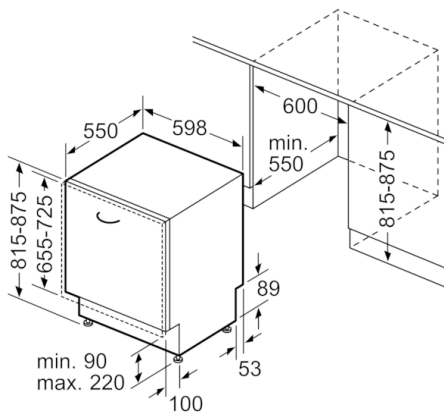
- Dimensions (H x L x P): 81.5 x 59.8 x 55 cm

¹ Echelle d'efficacité énergétique de A à G

² Consommation énergétique en kWh par 100 cycles (en programme Eco 50 °C)

³ Consommation d'eau en litres par cycle (en programme Eco 50 °C)

**Serie | 4, lave-vaisselle entièrement
intégrable, 60 cm
SMV4HCX40E**



Mesures en mm