

iQ300, lave-vaisselle entièrement intégrable, 60 cm SN63EX14CE



- ✓ varioSpeed Plus : lave et sèche jusqu'à trois fois plus vite.
- ✓ Le système rackMatic permet de régler aisément la hauteur du panier supérieur sur 3 niveaux.
- ✓ Home Connect : contrôlez votre lave-vaisselle intelligent, où que vous soyez.
- ✓ Bouton Favori : retrouvez plus rapidement vos programmes préférés sur votre lave-vaisselle.
- ✓ Système de sécurité aquaStop®: garantie à vie contre les dégâts des eaux externes.

Équipement

Données techniques

Classe d'efficacité énergétique: C
 Consommation énergétique pour 100 cycles de programme Eco: 74 kWh
 Nombre maximum de couverts: 13
 Consommation d'eau du programme Eco en litres par cycle: 9,5 l
 Durée du programme: 4:35 h
 Émissions de bruit acoustique dans l'air: 44 dB(A) re 1 pW
 Classe d'émissions de bruit acoustique dans l'air: B
 Type de construction: Encastrable
 Hauteur avec top amovible: 0 mm
 Dimensions du produit: 815 x 598 x 550 mm
 Taille de la niche d'encastrement: 815-875 x 600 x 550 mm
 Certificats de conformité: CE, VDE
 Profondeur porte ouverte à 90°: 1150 mm
 Pieds réglables: Oui - tous depuis l'avant uniquement
 Réglage maximum de la hauteur des pieds: 60 mm
 Plinthe réglable: 0
 Poids net: 37,7 kg
 Poids brut: 40,0 kg
 Puissance de raccordement: 2400 W
 Intensité: 10 A
 Tension: 220-240 V
 Fréquence: 50; 60 Hz
 Longueur du cordon électrique: 175 cm
 Type de prise: 0
 Longueur du tuyau d'alimentation: 165 cm
 Longueur du tuyau d'évacuation: 190 cm
 Code EAN: 4242003862551
 Type de montage: Intégration total

Accessoires en option

SZ73640	Panier pour verres à long pied
SZ73300	SUPPORT VERRES A PIED PANIERS FLEXCO/PRO
SZ73100	PANIER A COUVERTS CLASSIQUE MOBILE
SZ73056	PORTE INOX POUR LV60 TOUT INTEGRABLE H81
SZ73035	
SZ73010	CHARNIERE MOBILE INSTALLATION LV HAUTEUR
SZ73005	Jeu de fixation Niro
SZ73001	Panier à couverts argentés
SZ73000	KIT LAVAGE 4ELEMENTS POUR LAVE-VAISSELLE
SZ72010	RALLONGE AQUASTOP



iQ300, lave-vaisselle entièrement intégrable, 60 cm SN63EX14CE

Équipement

Performance et consommation

- Classe d'efficacité énergétique¹: C
- Consommation Energie² / Eau³:##4 kWh / 9.5 litres
- Niveau sonore:##4 dB(A) re 1 pW

Programmes et fonctions spéciales

- 6 Programmes: Eco 50 °C, Auto, 45-65 °C, Intensif 70 °C, 1h 65 °C, Rapide 45 °C, Prélavage
- 4 options : Home Connect par WLAN (contrôle du lave-vaisselle à distance), Zone haute pression, Demi-charge, Speed on demand - varioSpeedPlus
-
- Programme Favourite
- Machine Care
- Silence on demand (via app)

Confort

- Capacité:##3 couverts
- iQdrive
- autoOpen dry et échangeur thermique
- AquaSensor, Capteur de charge
- Assistant de dosage
- Détection automatique du type de produit de lavage
- Filtre autonettoyant à triple filtre
- Commande sur le bord supérieur de la porte
- InfoLight blue
- Démarrage différé électronique: 1-24 heures
- Tiroir à couverts vario - 3ème niveau
- Paniers flex
- Low Friction Wheels sur le panier inférieur et le tiroir
- Rack Stopper pour éviter le déraillement du panier inférieur
- Panier supérieur réglable en hauteur avec rackMatic (à 3 niveaux)
- Range-assiettes rabattables dans le panier supérieur (2x)
- Range-assiettes rabattables dans le panier inférieur (4x)
- Supports pour tasses dans le panier supérieur (2x)
- Technique de protection des verres
- aquaStop® : garantie Siemens Electromenager en cas de dégât des eaux - pour toute la durée de vie de l'appareil*
- Revêtement intérieur: Acier inox

Informations techniques et accessoires

- Dimensions (H x L x P): 81.5 x 59.8 x 55 cm

* Les conditions de garantie peuvent être trouvées sur notre site internet

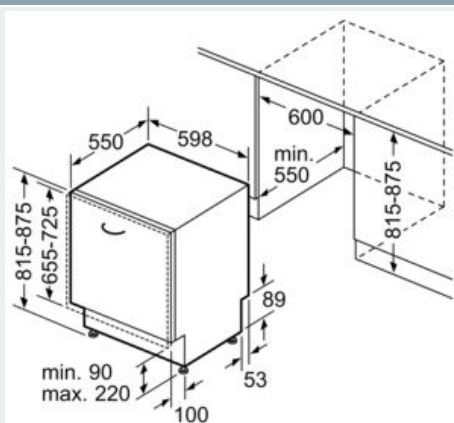
¹ Echelle d'efficacité énergétique de A à G

² Consommation énergétique en kWh par 100 cycles (en programme Eco 50 °C)

³ Consommation d'eau en litres par cycle (en programme Eco 50 °C)

iQ300, lave-vaisselle entièrement intégrable, 60 cm SN63EX14CE

Dessins sur mesure



Mesures en mm

