

## iQ500, lave-vaisselle entièrement intégrable, 60 cm SN65ZX54CE



- ✓ varioSpeed Plus : lave et sèche jusqu'à trois fois plus vite.
- ✓ Le système rackMatic permet de régler aisément la hauteur du panier supérieur sur 3 niveaux.
- ✓ glassZone : une zone de lavage spécifique qui préserve vos verres.
- ✓ Séchage Zeolith® : un lave-vaisselle qui sèche plus vite en consommant moins d'énergie.
- ✓ timeLight : projection du temps restant et du cycle du programme sur tous types de sols.

### Équipement

#### Données techniques

Classe d'efficacité énergétique: C  
 Consommation énergétique pour 100 cycles de programme Eco: 75 kWh  
 Nombre maximum de couverts: 14  
 Consommation d'eau du programme Eco en litres par cycle: 9,5 l  
 Durée du programme: 3:55 h  
 Émissions de bruit acoustique dans l'air: 41 dB(A) re 1 pW  
 Classe d'émissions de bruit acoustique dans l'air: B  
 Type de construction: Encastrable  
 Hauteur avec top amovible: 0 mm  
 Dimensions du produit: 815 x 598 x 550 mm  
 Taille de la niche d'encastrement: 815-875 x 600 x 550 mm  
 Certificats de conformité: CE, VDE  
 Profondeur porte ouverte à 90°: 1150 mm  
 Pieds réglables: Oui - tous depuis l'avant uniquement  
 Réglage maximum de la hauteur des pieds: 60 mm  
 Plinthe réglable: 0  
 Poids net: 51,7 kg  
 Poids brut: 54,0 kg  
 Puissance de raccordement: 2400 W  
 Intensité: 10 A  
 Tension: 220-240 V  
 Fréquence: 50; 60 Hz  
 Longueur du cordon électrique: 175 cm  
 Type de prise: 0  
 Longueur du tuyau d'alimentation: 165 cm  
 Longueur du tuyau d'évacuation: 190 cm  
 Code EAN: 4242003865903  
 Type de montage: Intégration total

### Accessoires en option

SZ73640	Panier pour verres à long pied
SZ73300	SUPPORT VERRES A PIED PANIERS FLEXCO/PRO
SZ73100	PANIER A COUVERTS CLASSIQUE MOBILE
SZ73056	PORTE INOX POUR LV60 TOUT INTEGRABLE H81
SZ73035	
SZ73010	CHARNIERE MOBILE INSTALLATION LV HAUTEUR
SZ73005	Jeu de fixation Niro
SZ73001	Panier à couverts argentés
SZ73000	KIT LAVAGE 4ELEMENTS POUR LAVE-VAISSELLE
SZ72010	RALLONGE AQUASTOP



4 242003 865903

## iQ500, lave-vaisselle entièrement intégrable, 60 cm SN65ZX54CE

### Équipement

#### Performance et consommation

- Classe d'efficacité énergétique<sup>1</sup>: C
- Consommation Energie<sup>2</sup> / Eau<sup>3</sup>:##5 kWh / 9.5 litres
- Niveau sonore:##1 dB(A) re 1 pW
- Niveau sonore progr. Silence : 39 dB(A) re 1 pW

#### Programmes et fonctions spéciales

- 8 Programmes : Eco 50 °C, Auto 45-65 °C, Intensif 70 °C, Court 60 °C, Rapide 45 °C, brilliantShine 40 °C, Silence 50 °C, Favourite
- Programme Favourite
- 4 options : Home Connect par WLAN (contrôle du lave-vaisselle à distance), Shine + Dry, Zone haute pression, Speed on demand - varioSpeedPlus
- 
- Machine Care
- Silence on demand (via app)

#### Confort

- Capacité:##4 couverts
- iQdrive
- Zeolith
- Échangeur thermique.
- AquaSensor, Capteur de charge
- Assistant de dosage
- Détection automatique du type de produit de lavage
- Filtre autonettoyant à triple filtre
- Commande sur le bord supérieur de la porte
- Piezo-touchControl (noir)
- timeLight
- Démarrage différé électronique: 1-24 heures
- Tiroir Vario - 3ème niveau
- Paniers flexComfort avec touchPoints bleus
- Roulettes easyGlide sur le panier supérieur
- Low Friction Wheels sur le panier inférieur et le tiroir
- glassZone
- 
- Rack Stopper pour éviter le déraillement du panier inférieur
- Panier supérieur réglable en hauteur avec rackMatic (à 3 niveaux)
- Range-assiettes rabattables dans le panier supérieur (2x)
- Range-assiettes rabattables dans le panier inférieur (8x)
- Supports pour tasses avec partie avant en silicone souple dans le panier supérieur (2x)
- Support pour verres dans le panier inférieur
- Glass protection technology
- aquaStop® : garantie Siemens Electromenager en cas de dégât des eaux - pour toute la durée de vie de l'appareil\*
- Revêtement intérieur: Acier inox

#### Informations techniques et accessoires

- Dimensions (H x L x P): 81.5 x 59.8 x 55 cm

\* Les conditions de garantie peuvent être trouvées sur notre site internet

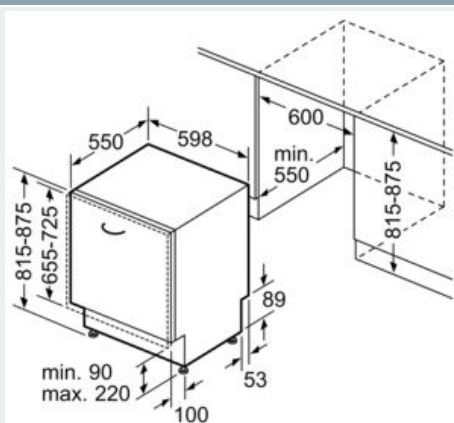
<sup>1</sup> Echelle d'efficacité énergétique de A à G

<sup>2</sup> Consommation énergétique en kWh par 100 cycles (en programme Eco 50 °C)

<sup>3</sup> Consommation d'eau en litres par cycle (en programme Eco 50 °C)

## iQ500, lave-vaisselle entièrement intégrable, 60 cm SN65ZX54CE

### Dessins sur mesure



Mesures en mm

