

Driver LED universel CC 36W pour panneaux LED ou downlights. Convient pour la gradation avec un gradateur TRIAC, 1-10V ou DALI. Courant de sortie réglable avec commutateur DIP 350/400/450/500/550/600/650/700/750/800/850/900/950/1000mA. Pas de signal de sortie PWM mais gradation d'amplitude = pas de scintillement ni d'effet stroboscopique. Compatible avec le logiciel DALI2.



IP20



5 ANS



0,95



OUI



1-10V/DALI



NEE



JA

Caractéristiques techniques

Référence	UNIDRIVER36
EAN code	5420076256760
ETIM code	EC002710

Garantie et certification

Durée de vie (h)	
Garantie (jaar)	5
ENEC	no

Caractéristiques électrique

Puissance système (W)	36
Tension (Vac)	220-240VAC
Fréquence (Hz)	50/60
Dimmable	TRIAC/1-10V/DALI/push
Flicker free	oui
Power factor	0,95
Câble de connexion	0,2m
Driver output (V)	8-42V
Driver output (mA)	350-1000mA
Classe d'isolation	I
Classe d'énergie	A++
Driver marque	
Driver type	
Inrush current	2A
Nombre sur C16A	48
Nombre sur D16A	

Dimensions et caractéristiques du matériau

Dimensions (LxIxH)	170x59x29mm
Poids (kg)	0,18
Temp. de travail (°C)	-20~+45
Valeur IP	IP20
Nombre en vrac	48
Nombre sur palette	0
Quantité minimum	1
Article en stock	oui

Dimensions:

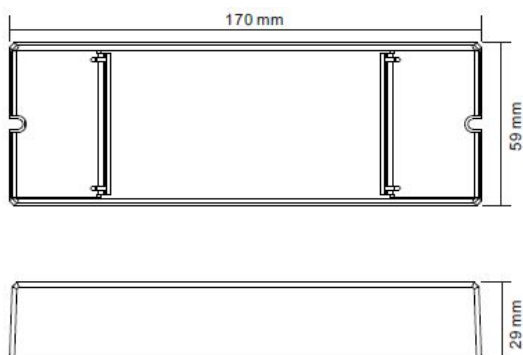


Schéma de câblage:

