

# W7 OM4 4S1 P

12NC: 859991538900

Code EAN: 8003437834363

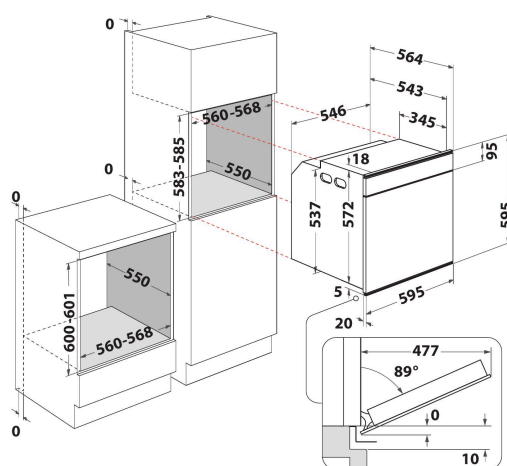
Whirlpool

SENSING THE DIFFERENCE



## Four électrique encastrable Whirlpool: Couleur inox, Autonettoyant - W7 OM4 4S1 P

Ce four encastrable Whirlpool présente les caractéristiques suivantes : technologie d'autonettoyage utilisant un cycle à haute température pour réduire en cendres les résidus alimentaires, qui peuvent ensuite être facilement nettoyés d'un coup d'éponge. Technologie électrique de pointe rendant possible des économies d'énergie sur la cuisson de vos mets. Lampe halogène gage de meilleures performances énergétiques. Technologie exclusive 6TH SENSE permettant de choisir parmi une variété de recettes préprogrammées, tandis que votre four règle automatiquement le type, la température et la durée de la cuisson, pour des résultats parfaits. Fermeture douce de la porte du four pour une plus grande facilité d'usage.



- Le programmateur 6TH SENSE pour des résultats toujours parfaits
- Jusqu'à 40 combinaisons de cuisson 6th SENSE
- La fonction pyrolyse assure un nettoyage impeccable en un seul geste.
- Classe énergétique A+
- Cavité 73 L
- Cook 4
- Ready2Cook
- Ventilation à froid (décongélation)
- Cuisson à air pulsée
- Gril
- Cavité en émail facile à nettoyer
- Turbo Gril
- Maxi Cooking
- Levage de pâte
- Fonction Pizza/Pain

### Multifonction 8

De multiples méthodes de cuisson. Multifonction 8 offre des options de cuisson flexibles pour assurer des résultats parfaits quelle que soit la recette.

### Technologie 6TH SENSE

Avec la technologie exclusive et intuitive 6TH SENSE cuisiner comme un chef est désormais à la portée de tous ! Choisissez l'une des recettes pré-programmées parmi les 8 catégories et la technologie intelligente 6TH SENSE détermine automatiquement tous les paramètres et dirige tout le processus de cuisson à votre place pour garantir les meilleurs résultats possibles avec une consommation d'énergie limitée.

### Préchauffage rapide

Fonction préchauffage rapide, puissant système de convection permettant d'atteindre rapidement la bonne température.

### SoftClose

Fermeture en douceur. Grâce à ses charnières au mouvement ralenti, la porte du four se ferme sans effort, avec un mouvement doux et silencieux.

### W Collection

Un chef d'oeuvre de design Chez Whirlpool, la qualité de fabrication et l'attention au détails ne sont pas facultatifs. Le design intemporel de la W Collection s'intègre à des cuisines de tous styles, les appareils se fondent en un look total qui vous ravira. Même les finitions brillantes sont étudiées pour un nettoyage aisé : traces de doigts et taches de gras appartiennent désormais au passé. Du logo platine au verre teinté en passant par le bandeau métallique pleine façade, chaque détail est conçu pour enchanter l'oeil et renforcer l'expérience Whirlpool.

### Commande électronique

Contrôle électronique de la température.

# W7 OM4 4S1 P

12NC: 859991538900

Code EAN: 8003437834363

# Whirlpool

SENSING THE DIFFERENCE

## CARACTERISTIQUES PRINCIPALES

Groupe de produit	Four
Référence commerciale	W7 OM4 4S1 P
Couleur principale du produit	Inox
Type de construction	Encastrable
Type de commande	Electronique
Types de dispositifs de réglage et d'alarme	-
Commandes intégrées pour la table	Non
Plaques contrôlables	-
Programmes automatiques	Oui
Intensité	16
Tension	220-240
Fréquence	50/60
Longueur du cordon électrique	90
Type de prise	Non
Profondeur porte ouverte à 90°	-
Hauteur du produit	595
Largeur du produit	595
Profondeur du produit	564
Hauteur minimale de la niche d'encastrement	0
Largeur minimale de la niche d'encastrement	0
Profondeur de la niche d'encastrement	0
Poids net	40.5
Volume utile du four	73
Système de nettoyage intégré	Pyrolyse
Grilles	2
Plateaux	2

## CARACTERISTIQUES TECHNIQUES

Minuterie	Oui
Réglage du temps de cuisson	Electronique
Options de réglage du temps de cuisson	Marche/Arrêt
Dispositif de sécurité	-
Éclairage intérieur	Oui
Nombre de lampes	1
Position des lampes	Arrière
Gradins	Télescopiques
Sonde	Non

## PERFORMANCES

Type d'énergie	Électricité
Type d'énergie	Électricité
Classe énergétique - NOUVEAU (2010/30/UE)	A+
Consommation énergétique des fours conventionnels par cycle - NOUVEAU (2010/30/CE)	0.91
Consommation énergétique des fours à convection forcée par cycle - NOUVEAU (2010/30/CE)	0.7

ENERG Y UA  
енергия · ενεργεια IE IA

Whirlpool W7 OM4 4S1 P

A+++  
A++  
A+  
A  
B  
C  
D

A+

73 l

0.91 kWh/cycle\*

0.7 kWh/cycle\*

\* ημερησια - cyklus - pariton - zyklos - nelykypaissa - ciclo - tsükkel - ohjelma - ciklus - cikls - ciklu - cyclus - cykl - ciclu - program - cykel

65/2014