

Description:

Panneau led Manga 30x120 4000K UGR17



Panneau led haut de gamme Manga U low UGR. Panneau avec des LED sur les 4 côtés et un total de 384 puces LED SMD2835 alimentées avec un courant très faible. Puissance lumineuse en fonction de la puissance sélectionnée 30, 36, 40 ou 50W, efficacité jusqu'à 134lm/W. Boîtier extrêmement robuste de 13 mm d'épaisseur. Montage encastré dans plafond modulaire. Divers accessoires pour montage en surface ou montage en suspension disponible. Le nouveau diffuseur PET avec UGR17 se compose d'une structure

micro-prismatique très fine, de sorte que la différence avec un diffuseur standard est à peine perceptible. Commandez toujours un convertisseur séparément par panneau. UGR17 avec convertisseur 30-36W (QTD), UGR <19 avec 40-50W (UNIDRIVER50).

Spécifications technique

Reference	MA30120U4
EAN code	5420076242039
ETIM code	EC002892

Spécifications électrique

Puissance système (W)	50
Puissance led (W)	48
Tension (Vac)	45VDC
Fréquence (Hz)	CC
Contrôleur inclus	no
Contrôleur in/externe	externe
Dimmable	1-10V/DALI
Flicker free	oui
Power factor	0,95
Câble de connexion	0,3m
Driver output (V)	45
Driver output (mA)	1200
Classe d'isolation	III
Classe d'énergie	A+
N° sur disj. 16A type C	25
N° sur disj. 16A type D	39
Inrush current driver	

Garantie et certification

Durée de vie (h)	65.000 L80B20
Garantie (ans)	5
ENEC	oui

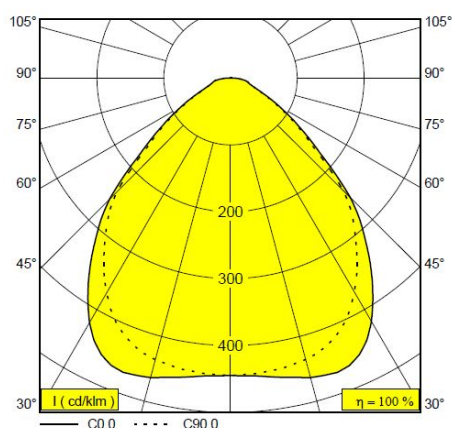
Propriétés photométriques

Angle rayonnement (°)	95
Temp. de couleur (K)	4000
Rendu de couleurs CRI	82
UGR	<19
Solidité de couleurs	3
Sortie de lumen (Lm)	6216
Lm/W	125
Flux code	62 89 97 100 100
Puce led	SMD2835
Fournisseur led	Honglitronic
Nombre de puce led	384
Classe photobiologique	RG0

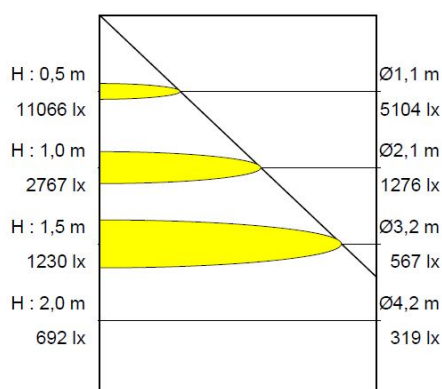
Dimensions et caractéristiques du matériau

Dimensions (LxlxH)	295x1195x12mm
Poids (kg)	4
Couleur	blanc RAL9016
Temp. de travail (°C)	-20~+40
Valeur IP	IP40
Valeur IK	IK07
Résistant aux UV	oui
Résistant à l'eau de mer	no
UL94	VTM-2
Nombre en vrac	5
Nombre sur palette	0
Quantité minimum	1
Article en stock	oui

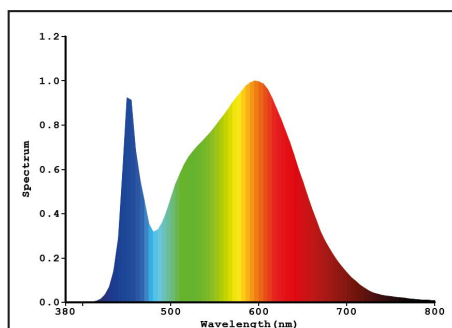
Lumen distribution



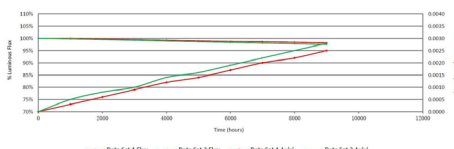
Distance curve:



Spectrum distribution



Lumendrop



Accessoires

QTD30W5	Driver QT 30W flicker-free non-réglable 5j gar	
QTD36W5	Driver QT 36W flicker-free non-réglable 5j gar	
QTD36W1-10	Driver QT 36W réglable 1-10V 5j garantie	
UNIDRIVER50	Panneau led unidriver 30~50W 1-10V/DALI/push dim	
QTSF30120W	Cadre apparent pour panneau led 300x1200 RAL9016	
QTRF30120W	Cadre encastré pour panneau led 300x1200 RAL9016	
FLAIR30120B	Cadre surface panneau led 30x120 noir RAL9005	
FLAIR30120W	Cadre surface panneau led 30x120 blanc RAL9010	
PL-FIX	Set de montage apparent avec 4 supports	
PL-CLAMP	Kit de montage avec 4 ressorts de serrage	
QTPEND	Set suspension 4 fixations pour panneau led QT	
PL-PEND2	Kit de suspension 1m avec 2 fixations	
PL-CONNECT	Boîte de connexion + 2,5m câble transparent 3G0,75	
PL-PROTECT	Protection antichute 1m avec crochet	

Dimensions

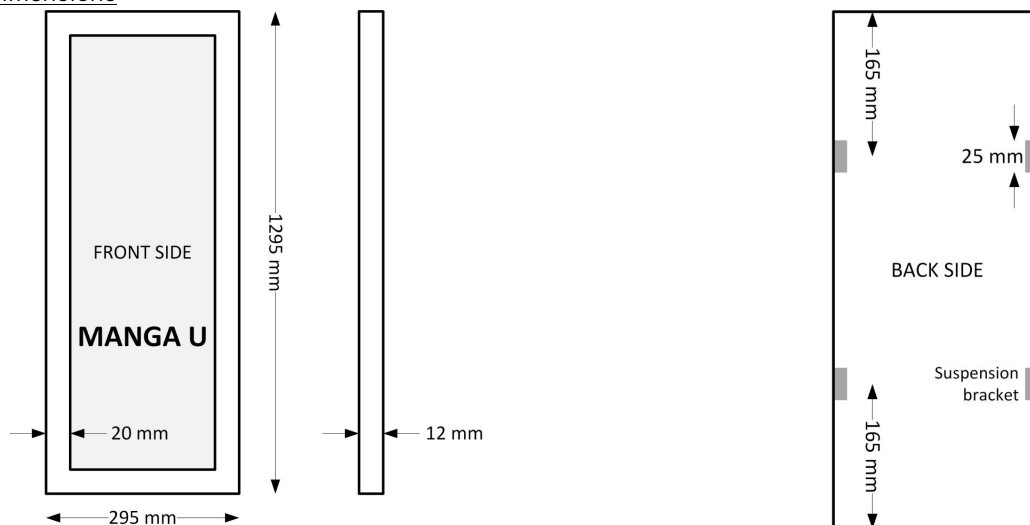
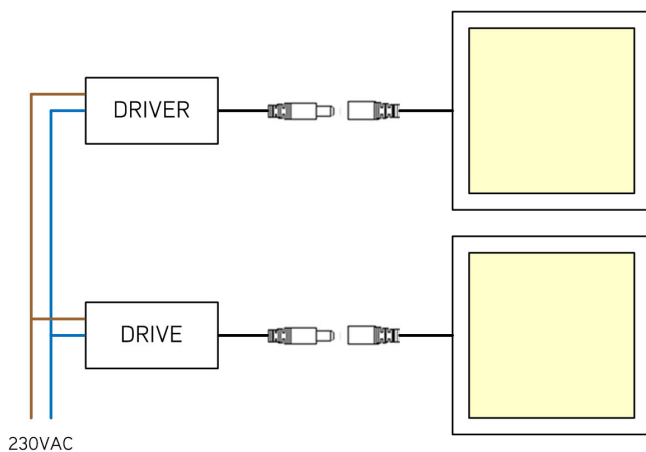


Schéma de cablage

BASIC NON DIM



DIM 1-10V/DALI

