

Lave-vaisselle Full intégré

BDIN38520Q

ARTNR: 111412

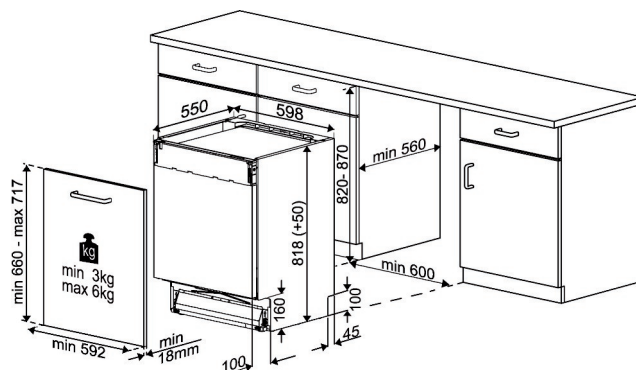
RRP* : 669,99 €

LAVE-VAISSELLE FULL INTEGRE HygieneShield

Active line



E



- Couverts standards : 15
- Nombre de programmes : 8
- Nombre de températures : 5: 35-40-50-65-70°C
- Classe énergétique : E
- Consommation d'eau (L) : 9.5
- Niveau sonore (dBA) : 46
- Consommation d'énergie (kWh) : 0.965
- Départ différé (h) : 30min - 24u
- Moteur BLDC : silencieux et durable avec 10 ans de garantie
- Indication du déroulement du programme
- Indication du temps résiduel
- Prélavage
- Mini 30' : 35°C
- Programme ECO : 50 °C
- Quick&Shine
- Délicat
- AquaFlex
- Clean & Shine
- Hygiene Intense
- Programme intensif : 70°C
- Programme automatique
- Mix wash
- Option demi-charge
- Touche lavage rapide
- Fonction tablette auto
- Témoin de contrôle sel et liquide de rinçage
- Tiroir pour couverts amovible
- Supports pour assiettes escamotables
- SelfFit: adaptation automatique au poids de la porte jusqu'à 6 kg
- SteamGloss
- AqualIntense: bras d'asperage supplémentaire
- HygieneShield
- Pieds arrières réglables de l'avant
- Support tasses modulable
- Bestekmandje
- Témoin lumineux au sol pendant le fonctionnement
- Overloop- en lekbeveiliging : Watersafe
- Température maximale d'arrivée d'eau : 25°C
- Consommation d'énergie 100 cycles de lavage Kwh : 97
- Classe d'émission de bruit : C
- Durée du programme ECO (h) : 4:05
- Puissance (W) : 1800
- Afmetingen nis (H x B x D) : 820-870 x 598 x 555 mm
- Consommation annuelle (kWh) : 299
- Poids (Kg) : 33.5
- Dimensions (H x L x P) : 81.8 x 59.8 x 55



beko

"Lave-vaisselle compl. intégrable AqualIntense

Toutes les spécifications et prix peuvent à tout moment être modifiés ou améliorés sans notification préalable.

*Les prix conseillés (RRP) incluent la TVA et la redevance de recyclage.