



Sectionneur de neutre

Référence
Code

N-P1E
000651



Powering Business Worldwide™

Fermeture avancée, ouverture retardée

Gamme de livraison

Gamme			Equipements complémentaires
			Contacts de neutre
			Fermeture avancée, ouverture retardée Le contact N est toujours à fermeture avancée et à ouverture retardée. Pouvoir de coupure de N-P1(P3)... identique à celui des circuits électriques de P1(P3)... pour montage à gauche ou à droite
Utilisation avec			P1-.../E, .../EA, .../EZ

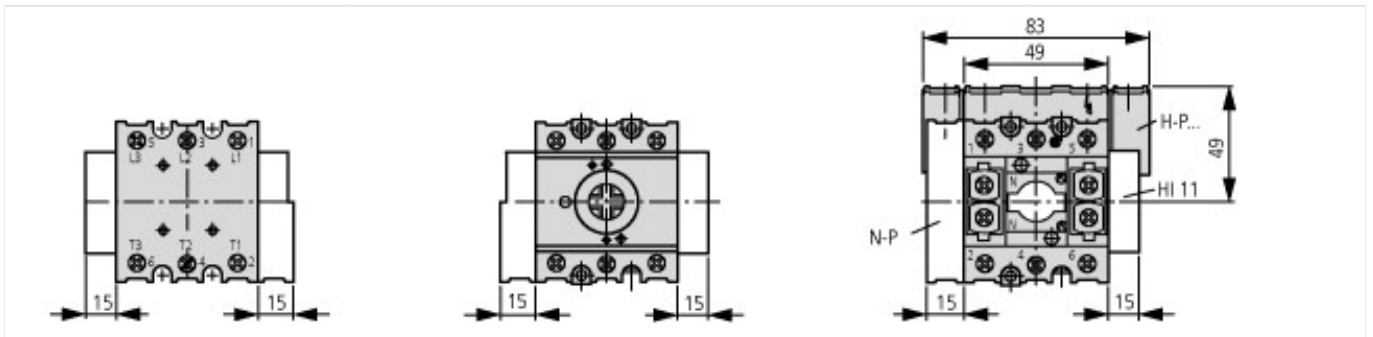
Approbationen

Agrément UL	Yes
Homologation CSA	Yes
Product Standards	UL 508; CSA-C22.2 No. 14-05; IEC/EN 60947-3; CE marking
UL File No.	CSA report applies to both Canada and US
UL CCN	-
CSA File No.	12528
CSA Class No.	3211-05
Homologation NA	UL listed, CSA certified

Technische Daten nach ETIM 4.0

Number of auxiliary contacts as normally open contact			0
Number of auxiliary contacts as normally closed contact			0
Rated permanent current Iu		A	0
Number of poles			0
Conditioned rated short-circuit current Iq		kA	0
Degree of protection (IP), front side			-
Number of auxiliary contacts as change-over contact			0
Interlockable			No
Motor drive integrated			No
Connection type main current circuit			Screw connection
Version as emergency stop installation			No
Type of control element			-
Version as main switch			No
Version as switch disconnecter compact			No
Version as safety switch			No
Version as maintenance-/service switch			No
Rated operation power at AC-23, 400V		kWh	0
Rated operation power AC-3, 400 V		kWh	0
Suitable for ground mounting			No
Suitable for front mounting			No
Suitable for front mounting center			No
Suitable for distribution board installation			No
Suitable for intermediate mounting			No
Max. rated operation voltage Ue AC		V	0
Motor drive optional			No
Voltage release optional			No
Device construction			-

Encombremments



Plus d'informations sur les produits (liens)

Etude

Vue d'ensemble des caractéristiques	ftp://ftp.moeller.net/DOCUMENTATION/PDF/FR/Ovt_t_p_Leistung_F.PDF
Signification des références, système modulaire	ftp://ftp.moeller.net/DOCUMENTATION/PDF/FR/Ovt_t_p_Typenschlüssel_F.PDF
Commande de schémas spéciaux	ftp://ftp.moeller.net/DOCUMENTATION/PDF/FR/Bestellformulare_F.PDF