

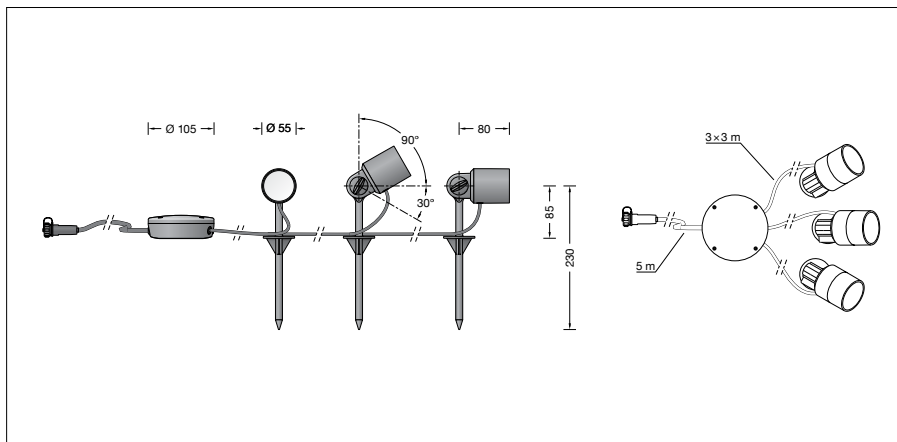
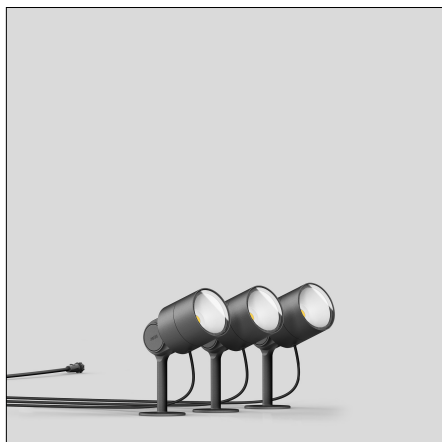
BEGA**84 821**

Projecteur de jardin BEGA UniLink

IP 65

Projet · Numéro de référence

Date



Descriptif technique

Application

Projecteur de jardin mobile BEGA UniLink se composant de trois projecteurs avec piquet et d'un câble de raccordement de 5 m avec connecteur à fiche.

Pour un éclairage efficace de plantes, arbrisseaux ou autres objets dans les jardins privés.

Pour brancher le projecteur, une fiche réseau à commander séparément est nécessaire.

Les fiches nationales conventionnelles avec câble de raccordement de 0,5 m ainsi que les rallonges et répartiteurs à cinq sorties sont disponibles comme pièces complémentaires.

Description du produit

Boîtier et piquet en polyamide renforcé à la fibre de verre

Verre de sécurité à structure optique
Joint silicone

Finition du réflecteur aluminium extra-pur
Inclinaison $-30^{\circ}/+90^{\circ}$

Réglage ne nécessitant pas d'outil

Longueur du câble entre le distributeur et chaque projecteur 3 m.

5 m de câble

X05RN-F FEP $2 \times 1^{\square} + 1G2,5^{\square}$ avec connecteur

Bloc d'alimentation LED

220-240 V ~ 50/60 Hz

Classe de protection II

Degré de protection IP 65

Étanche à la poussière et protégé contre les jets d'eau

Résistance aux chocs mécaniques IK07

Protection contre les chocs

mécaniques < 2 joules

– Sigle de conformité

Poids: 1,7 kg

Lampe

Puissance raccordée du module 3x 4 W

Puissance raccordée d'un luminaire 14 W

Température de référence $t_a = 25^{\circ}\text{C}$

Température d'ambiance $t_{a\text{max}} = 35^{\circ}\text{C}$

84 821 K3

Marquage des modules LED-0817/930

Température de couleur 3000 K

Indice de rendu des couleurs CRI > 90

Flux lumineux du module 1485 lm

Flux lumineux du luminaire 978 lm

Rendement lum. d'un luminaire 69,9 lm/W

Durée de vie · Température ambiante

Température de référence $t_a = 25^{\circ}\text{C}$

Bloc d'alimentation LED: > 50.000 h

Module LED: 150.000 h (L.80 B50)

Température ambiante max. $t_a = 35^{\circ}\text{C}$ (100 %)

Bloc d'alimentation LED: 50.000 h

Module LED: 95.000 h (L.80 B50)

100.000 h (L.70 B50)

Technique d'éclairage

Angle de diffusion à demi-intensité 24°

Les données des luminaires pour le programme de calcul d'éclairage DIALux concernant l'éclairage extérieur, l'éclairage des rues et l'éclairage intérieur, de même que les données des luminaires aux formats EULUMDAT et IES figurent sur notre site web www.bega.com.

Courant d'appel

Courant d'appel : 20 A / 80 μs

Nombre maximal de luminaires par disjoncteur:

B 10 A : 35 luminaires

B 16 A : 56 luminaires

C 10 A : 58 luminaires

C 16 A : 94 luminaires

Accessoires

Câble de raccordement de 0,5 m avec fiches réseau nationales conventionnelles

71 180 Type de fiche F / E : système répandu en Allemagne et en Europe

71 181 Type de fiche G : système répandu en Grande-Bretagne (« prise Commonwealth »)

71 182 Type de fiche J : système répandu en Suisse et Liechtenstein

71 183 Type de fiche L : système répandu en Italie et en Grèce

71 184 Type de fiche K : système répandu en Danemark et en Groenland

71 186 BEGA UniLink Rallonge de 5 m

71 187 BEGA UniLink Rallonge de 10 m

71 188 BEGA UniLink Rallonge de 20 m

71 247 Câble de raccordement 5 m avec extrémités des fils dénudées

71 256 Câble de raccordement 0,5 m avec extrémités des fils dénudées

71 189 BEGA UniLink Répartiteur à 5 sorties

Une fiche d'utilisation pour ces accessoires est disponible.

Diffusion lumineuse

