

# Fiche Technique

## SPT10000



Marque	EREA
Numéro d'article	SPT10000
Code-EAN Barcode	5414503004666
Code	2705
Type de produit	Transformateur triphasé de séparation
Tension primaire	3x 230V Δ -- 3x 400V Y+N
Tension secondaire	3 x 230V Δ -- 3x 400V Y+N
Puissance	10 000 VA
Normes	EN 61558-2-4 (EN 60742)

### Propriétés générales

Applications	Pour applications industrielles	Température ambiante maximale ta	40 °C
Classe de protection	Préparé pour classe de protection I	Classe de température transfo	B
Degré de protection	IP00	Finissage	Imprégnés sous vide et sous pression

### Propriétés électriques

Fréquence	50-60 Hz	Efficacité	96,2 %
Po	92,5 W	Pcu	298 W
Rigidité diélectrique	4500 Vac	Résistance d'isolement	200 MΩ
Rigidité diélectrique par rapport à la masse	2500 Vac	Propriété spécifique	Enroulements non couplés
Chute de tension (dU %)	3,14 %	Tension de court-circuit (Ucc %)	-
Fusible PRI recommandé	D50A / C100A ( 3x230V Δ ) D32A/C63A ( 3x400V Y+N )	Fusible SEC recommandé	C25A ( 3x230V Δ ) C16A ( 3x400V Y+N )

### Propriétés mécaniques

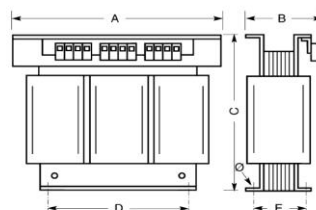
Connexion primaire	Bornes à vis 10 mm <sup>2</sup>
Connexion secondaire	Bornes à vis 10 mm <sup>2</sup>
Fixation	Profils-L avec trous de fixation

### Boîtiers de Protection

Boîtier IP20	U 2222720
Boîtier IP23	K23EI400/001
Boîtier IP44	K44EI400/010

### Dimensions/poids

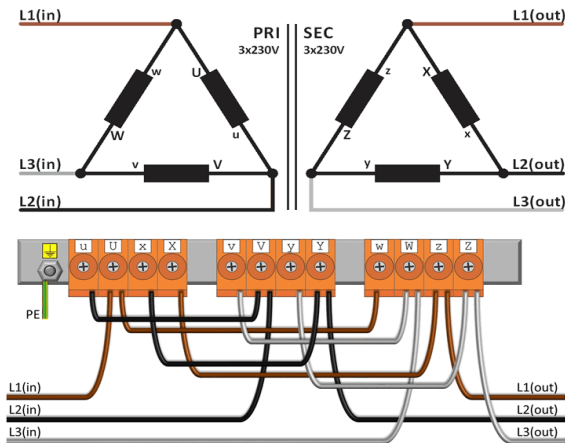
Dimensions AxBxC	480x180x415 mm
Dimension D	320 mm
Dimension E	150 mm
Dimension Φ	11 mm
Poids	70 kg



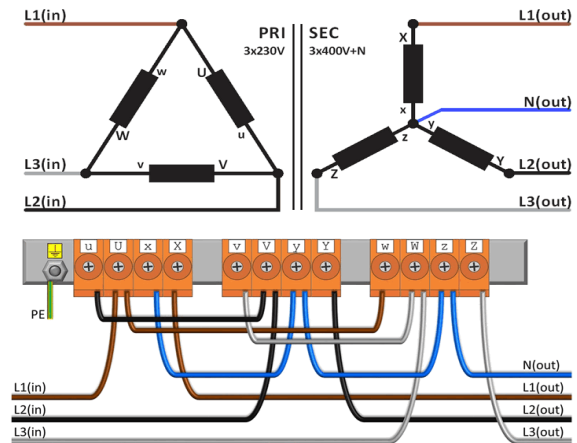


## Schémas de raccordement SPT10000

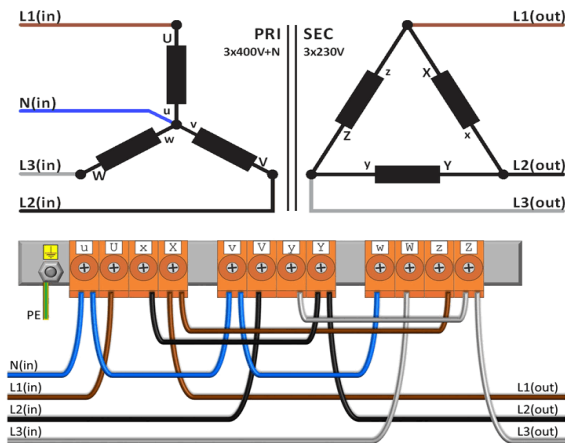
### 230V $\Delta$ $\rightarrow$ 230V $\Delta$



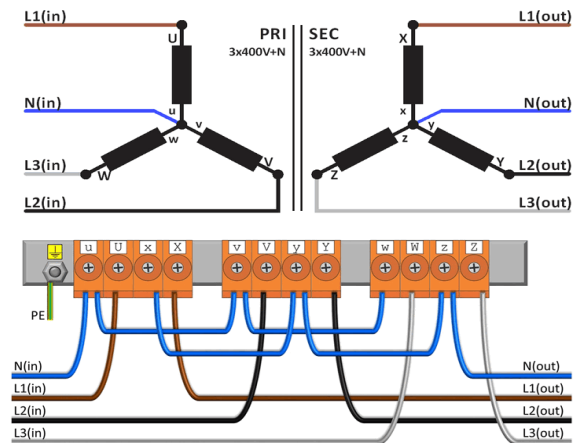
### 230V $\Delta$ $\rightarrow$ 400V Y+N



### 400V Y+N $\rightarrow$ 230V $\Delta$



### 400V Y+N $\rightarrow$ 400V Y+N





## Accessoires SPT10000

Boîtier de protection IP20



**U 2222720**

Boîtier de protection IP23



**K23EI400/001**

Bloc Antivibratoire  
(4 pièces nécessaires par transformateur)



**Silent block 20**

Inrush current limiter  
(Upri = 230V)



**IRC 230/400V-25A**

Inrush current limiter  
(Upri = 400V)



**IRC 230/400V-16A**

