

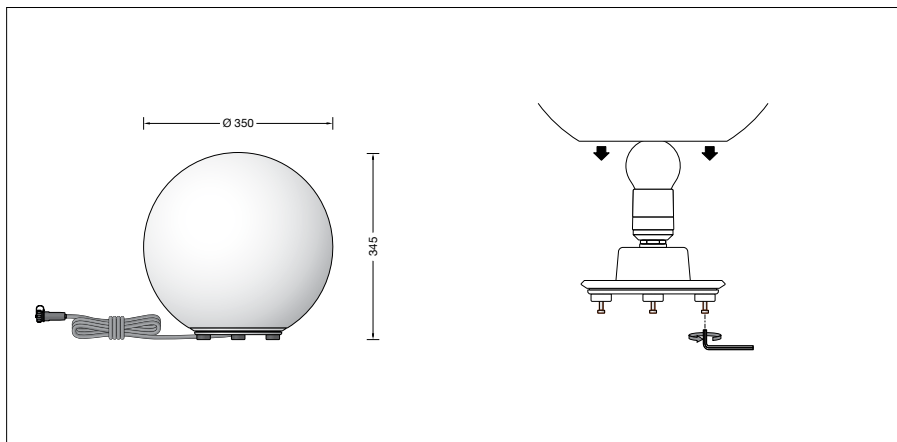
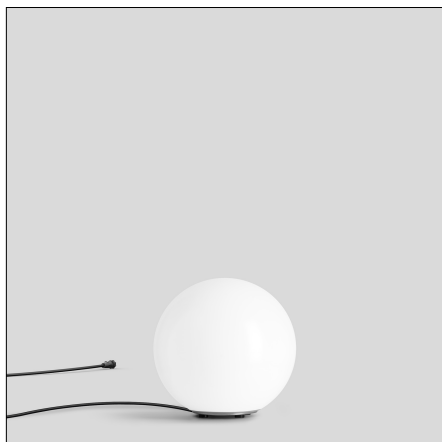
BEGA**84 826**

Luminaire de jardin BEGA UniLink

IP 65

Projet · Numéro de référence

Date



Descriptif technique

Utilisation

Luminaire de jardin BEGA UniLink pouvant être déplacé, avec platine en acier inoxydable, câble de raccordement de 5 m et connecteur.

Pour brancher le luminaire, une fiche réseau à commander séparément est nécessaire.

Les fiches nationales conventionnelles avec câble de raccordement de 0,5 m ainsi que les rallonges et répartiteurs à cinq sorties sont disponibles comme pièces complémentaires.

Description du produit

Luminaire avec platine en acier inoxydable

Matériau no. 1.4301

Boule blanche en matière synthétique

5 m de câble

X05RN-F FEP 2 x 1[□] + 1G2,5[□] avec

connecteur à fiche

Douille E 27

Classe de protection I

Degré de protection IP 65

Étanche à la poussière et protégé contre les jets d'eau

Résistance aux chocs mécaniques IK10

Protection contre les chocs

mécaniques < 20 joules

CE – Sigle de conformité

Poids: 2,8 kg

Source lumineuse

Luminaire avec culot E 27

Puissance de lampe max. 75 W

Ce produit contient des sources lumineuses de classe d'efficacité énergétique E, F

Lampe fournie

lampe LED BEGA **13588**

LED Retrofit 8 W · 1055 lm · 3000 K

Rendement du luminaire en service : 91.7 %

Pour ces luminaires, BEGA met d'autres sources lumineuses LED à disposition :

13584 LED 7 W · 805 lm · 3000 K

13586 LED 7 W · 805 lm · 3000 K
pour variation

13590 LED 12 W · 1400 lm · 3000 K

13592 LED 12 W · 1400 lm · 3000 K
pour variation

Version radiocommandée (Zigbee 3.0) :

13555 LED 9 W · 805 lm · 2700 K
pour variation

13556 LED 9 W · 805 lm · 2700-6500 K
pour variation · Tunable White

13557 LED 9,5 W · 805 lm · 2700-6500 K
pour variation · Tunable White · RGBW

Les données photométriques détaillées de toutes les lampes figurent dans les descriptifs techniques sur notre site.

Technique d'éclairage

Les données des luminaires pour le programme de calcul photométrique DIALux pour l'éclairage extérieur, l'éclairage des rues et l'éclairage intérieur, de même que les données des luminaires aux formats EULUMDAT et IES figurent sur notre site BEGA www.bega.com.

Accessoires

Câble de raccordement de 0,5 m avec fiches réseau nationales usuelles

71180 Type de fiche F / E : système répandu en Allemagne et en Europe

71181 Type de fiche G : système répandu en Grande-Bretagne (« prise Commonwealth »)

71182 Type de fiche J : système répandu en Suisse et Liechtenstein

71183 Type de fiche L : système répandu en Italie et en Grèce

71184 Type de fiche K : système répandu en Danemark et en Groenland

71186 BEGA Rallonge UniLink de 5 m

71187 BEGA Rallonge UniLink de 10 m

71188 BEGA Rallonge UniLink de 20 m

71247 Câble de raccordement 5 m avec extrémités des fils dénudées

71256 Câble de raccordement 0,5 m avec extrémités des fils dénudées

71189 BEGA Répartiteur UniLink à 5 sorties

Une fiche d'utilisation pour ces accessoires est disponible.