



This document contains installation instructions for the Concrete Base. Please refer to our website for the recent manuals of the charging station: [www.alfen.com/en/downloads](http://www.alfen.com/en/downloads). Please refer to the Knowledge Base for the most recent version of this document: <https://knowledge.alfen.com>.

The Concrete Base is a heavyweight option to secure the mounting pole in place.



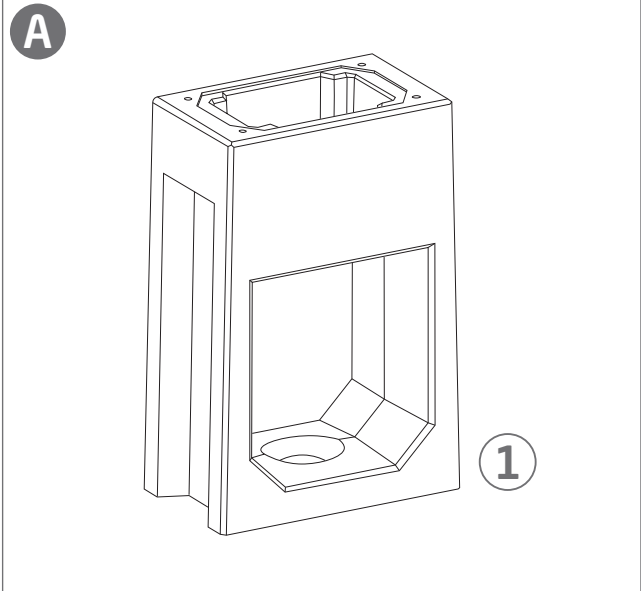
Be careful when handling, the Concrete Base is very heavy!

Material	Concrete
Finishing	-
Color	Bare concrete
Dimension product	570x380x220mm
Dimension package	570x380x220mm
Total weight	approx. 40 kg

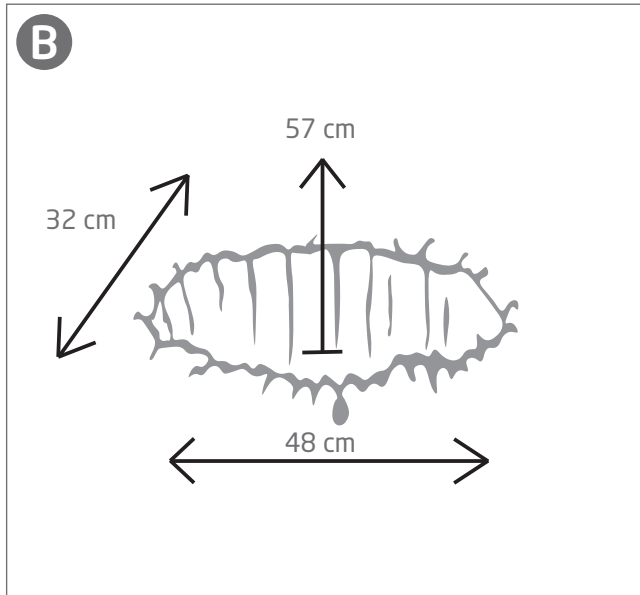
Mounting equipment: Shovel, Measuring tape, Masking tape, Spirit level

## CONCRETE BASE

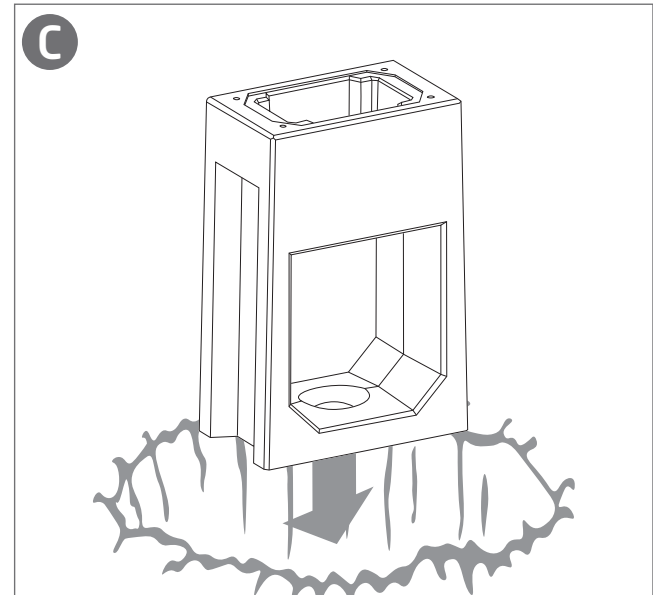
ART. NO. 803829300-ICU



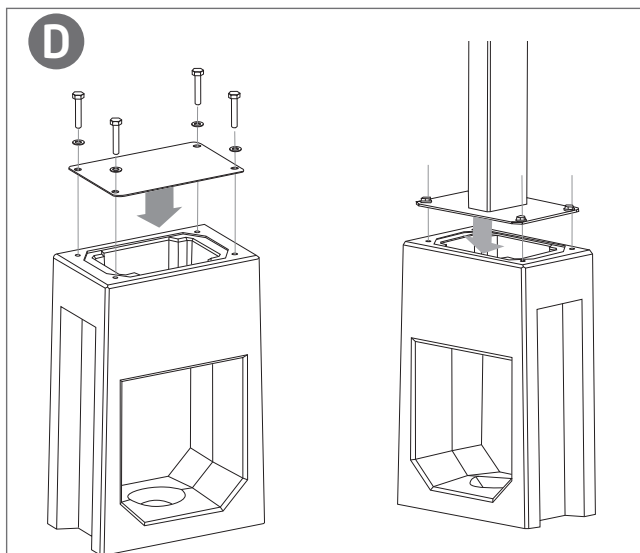
Package contents: 1x Concrete Base



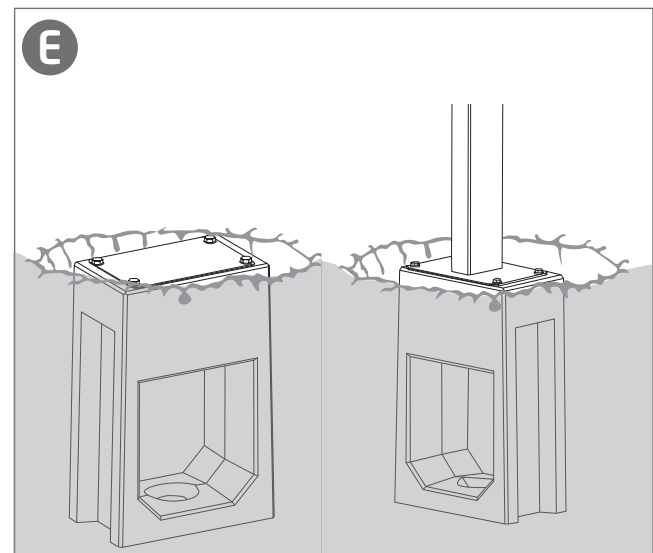
1. Create a hole which is 57 cm deep, 32x48 cm wide.



2. Cover the threaded holes with masking tape. Place the Concrete Base in the hole. Make sure the Concrete Base is correctly leveled and carefully cover up the Concrete Base.



3. Install a mounting pole or Base Blanking Plate to cover up the top of the Concrete Base. Please refer to manual of the previously mentioned products for further assistance.



4. Installation completed.

## ES



Este documento contiene las instrucciones de instalación de la base de hormigón. Consulte en nuestro sitio web los manuales recientes del cargador: [www.alfen.com/en/downloads](http://www.alfen.com/en/downloads). Consulte la base de conocimientos para obtener la versión más reciente de este documento: <https://knowledge.alfen.com>.

La base de hormigón es una opción pesada para asegurar el poste de montaje en su posición.



Tenga cuidado al manipularla, ¡la base de hormigón es muy pesada!

Material	Hormigón
Acabado	-
Color	Hormigón sin tratar
Dimensiones del producto	570x380x220mm
Dimensiones del paquete	570x380x220mm
Peso total	Aprox. 40 kg

**A** Contenido del paquete:

① 1 base de hormigón

Equipo de montaje:

- Pala  
- Cinta métrica  
- Cinta adhesiva  
- Nivel de burbuja

**B** Haga un agujero de 57 cm de profundidad y 32x48 cm de ancho.

**C** Cubra los orificios roscados con cinta adhesiva. Coloque la base de hormigón en el agujero. Asegúrese de que la base de hormigón está correctamente nivelada y cúbrala con cuidado.

**D** Instale un poste de montaje o una placa ciega para bases para cubrir la parte superior de la base de hormigón. Consulte el manual de los productos antes mencionados si necesita más ayuda.

**E** Instalación completada.

## DE



Dieses Dokument enthält Installationsanweisungen für den Betonsockel. Die aktuellen Handbücher der Ladestation finden Sie auf unserer Website: [www.alfen.com/en/downloads](http://www.alfen.com/en/downloads). Die aktuellste Version dieses Dokuments finden Sie in der Wissensdatenbank: <https://knowledge.alfen.com>.

Der Betonsockel ist eine schwergewichtige Option zur Befestigung der Montagesäule.



Seien Sie vorsichtig bei der Handhabung, der Betonsockel ist sehr schwer!

Material	Beton
Endbearbeitung	-
Farbe	Rohbeton
Produktabmessung	570 x 380 x 220 mm
Verpackungsabmessung	570 x 380 x 220 mm
Gesamtgewicht	Ca. 40 kg

**A** Lieferumfang:

① 1 x Betonsockel

Montageausrüstung:

- Schaufel  
- Maßband  
- Abdeckband  
- Wasserwaage

**B** Graben Sie ein Loch mit einer Tiefe von 57 cm und einer Breite von 32 x 48 cm.

**C** Kleben Sie die Gewindelöcher mit Abdeckband ab. Platzieren Sie den Betonsockel im Loch. Stellen Sie sicher, dass der Betonsockel richtig nivelliert ist und decken Sie den Betonsockel sorgfältig ab.

**D** Installieren Sie eine Montagesäule oder eine Sockelstanzplatte, um die Oberseite des Betonsockels abzudecken. Weitere Hilfe zu den zuvor genannten Produkten finden Sie im Handbuch.

**E** Installation abgeschlossen.

## FR



Ce document contient des instructions pour l'installation de la Base en béton. Consultez notre site Web pour les manuels récents de la borne de recharge : [www.alfen.com/en/downloads](http://www.alfen.com/en/downloads). Reportez-vous à la Base de Connaissances pour la version la plus récente de ce document : <https://knowledge.alfen.com>.

De poids élevé, la base en béton constitue une possibilité pour mettre le poteau de montage en place.



Manipulez la Base en béton avec prudence (poids élevé) !

Matériau	Béton
Finition	-
Couleur	Béton nu
Dimensions produit	570x380x220 mm
Dimensions emballage	570x380x220 mm
Poids total	Env. 40 kg

**A** Contenu de l'emballage :

① 1x Base en béton

Équipement de montage :

- Pelle  
- Mètre ruban  
- Ruban de masquage  
- Niveau à bulle

**B** Créez un trou de 57 cm de profondeur et de 32 x 48 cm de largeur.

**C** Couvrez les trous filetés avec du ruban de masquage. Placez la Base en béton dans le trou. Assurez-vous que la Base en béton est bien de niveau et recouvrez soigneusement la Base en béton.

**D** Installez un poteau de montage ou une Plaque d'obturation de base pour couvrir la partie supérieure de la Base en béton. Reportez-vous au manuel des produits susmentionnés pour plus d'informations.

**E** Installation terminée.

## NL



Dit document bevat installatie-instructies voor de betonnen sokkel. Raadpleeg onze website voor de meest recente handleidingen van de laadstations: [www.alfen.com/en/downloads](http://www.alfen.com/en/downloads). Raadpleeg de Kennisbank voor de meest recente versie van dit document: <https://knowledge.alfen.com>.

De betonnen sokkel is een zwaargewicht optie voor het vastzetten van de montagepaal.



Wees voorzichtig tijdens het plaatsen. De betonnen sokkel is erg zwaar!

Materiaal	Beton
Afwerking	-
Kleur	Kaal beton
Afmetingen product	570 x 380 x 220mm
Afmetingen verpakking	570 x 380 x 220mm
Totaalgewicht	Ca. 40 kg

**A** Inhoud van de verpakking:

① 1x Betonnen sokkel

Montagemateriaal:

- Schop  
- Rolmaat  
- Afplaktape  
- Waterpas

**B** Graaf een gat van 57 cm diep en 32x48 cm breed.

**C** Plak de voorgeboorde gaten af met afplaktape. Plaats de betonnen sokkel in het gat. Zorg ervoor dat de betonnen sokkel waterpas staat en vul voorzichtig het gat rondom de betonnen sokkel.

**D** Installeer een afdekplaat voor een montagepaal of sokkel om de bovenkant van de betonnen sokkel af te dekken. Raadpleeg de handleiding van de eerder genoemde producten voor meer informatie.

**E** Installatie voltooid.

