



MASTER LEDspot 12V



MASTER LED SPOT VLE D 7.5-50W MR16 930 36D

Avec les MASTER LEDspot GU5.3 12V, il n'a jamais été aussi facile de concilier économies d'énergie et qualité de lumière ! Les lampes MASTER LEDspot GU5.3 12V sont compatibles avec 99% des transformateurs du marché et sont disponibles en deux faisceaux 15° et 24° pour répondre à de nombreuses applications. La MASTER LEDspot GU4 3W 12V est destinée à l'éclairage d'accentuation d'objets à faible distance (ex. vitrines de bijouteries).

Mises en garde et sécurité

- Operating temperature range is between -20° C and 45° C ambient
- Only to apply in dry or damp locations and most of open fixtures with lamp-holders that offer sufficient space (10 mm free air space)
- Not intended for use with emergency light fixtures or exit lights

Données du produit

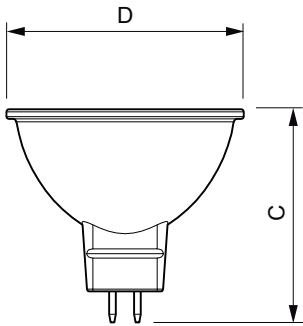
Caractéristiques générales		Variation des coordonnées trichromatiques en fonction du temps de fonctionnement	
Culot	GU5.3 [GU5.3]	Indice de rendu des couleurs (nom.)	90
Conforme à la directive RoHS UE	Oui	LLMF à la fin de la durée de vie nominale (nom.)	70 %
Durée de vie nominale (nom.)	25000 h	Flux lumineux dans un cône à 90 ° (nominal)	630 lm
Cycle d'allumage	50000X		
Référence de mesure du flux	Narrow Cone		
Photométries et Colorimétries		Caractéristiques électriques	
Code couleur	930 [CCT de 3 000 K]	Fréquence d'entrée	- Hz
Angle d'émission du faisceau (nom.)	36 °	Puissance (valeur nominale)	7,5 W
Flux lumineux (nom.)	630 lm	Courant lampe (nom.)	660 mA
Intensité lumineuse (nom.)	1600 cd	Puissance équivalente	50 W
Couleur	Blanc (WH)	Heure de démarrage (nom.)	0,5 s
Température de couleur proximale (nom.)	3000 K	Temps de chauffage à 60 % du flux lumineux (nom.)	0,5 s
Efficacité lumineuse (valeur nominale)	84,00 lm/W	Facteur de puissance (nom.)	0,7

MASTER LEDspot 12V

Tension (nom.)	ac electronic 12 V
Températures	
Température maximale du boîtier (nom.)	95 °C
Gestion et gradation	
avec gradation	Uniquement avec certains variateurs
Matériaux et finitions	
Forme de l'ampoule	MR16 [2inch/50mm]
Normes et recommandations	
Classe d'efficacité énergétique	F
Adapté à l'éclairage d'appoint	oui
Consommation d'énergie kWh/1 000 h	8 kWh

Numéro d'enregistrement EPREL	453181
Données logistiques	
Code de produit complet	871951430734600
Nom du produit de la commande	MASTER LED SPOT VLE D 7.5-50W MR16 930 36D
Code barre produit	8719514307346
Code de commande	30734600
Code de commande local	30734600
Numérateur - Quantité par kit	1
Conditionnement par carton	10
SAP - Matériaux	929002493302
Poids net (pièce)	0,045 kg

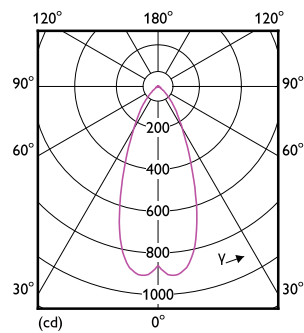
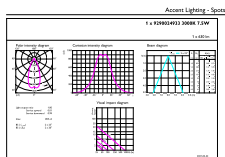
Schéma dimensionnel



MR16 12V 7-50W 630lm 36D 3000K GU5.3 D

Product	D	C
MASTER LED SPOT VLE D 7.5-50W MR16 930 36D	50,5 mm	45,5 mm

Données photométriques

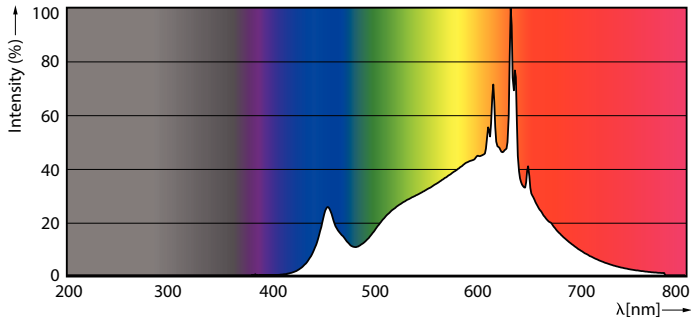


LEDspots MAS 7,5W MR16 GU5,3 930 36D

LEDspots MAS 7,5W MR16 GU5,3 930 36D

MASTER LEDspot 12V

Données photométriques



LEDspots MAS 7,5W MR16 GU5,3 930 36D

Durée de vie



LEDspots LED 25K



LEDspots LMP 25K

