

Electronic Audible Signal Devices / Electronic Buzzers Installation 107

Ronfleur d`installation Cont 12/24VAC/DC

N° de l'article: 107.000.70

**DONNÉES MÉCANIQUES**

Hauteur	61 mm
Diamètre	28 mm
Matériaux	PA-GF
Couleur du boîtier	Noir
Indice de protection	IP65
Raccordement	Borne à vis
Section des torons maximale	1,50mm ² / 16AWG
Type de fixation	Montage encastré
Température minimum de servic	-20°C
Température maximum de servic	+50°C
Poids avec emballage	32 g
Poids du produit	20 g

DONNÉES ÉLECTRIQUES

Alimentation de fonctionnement	12V 24V
Type de tension de service	AC/DC
Tolérance de tension	+/- 10%
Alimentation nominale	24 VDC
Courant nominal de service	8 mA
Courant d'appel nominal	30 mA
Classe de protection	Classe de protection 2
Degré de pollution	3 Dans la zone de connexion : 2

DONNÉES ACOUSTIQUES

Volume (max) à 1m	60,0 dB (A)
Volume (max) à 10cm	80,0 dB (A)
Image de signal acoustique	Tonalité continue
Quantité de tonalités	1 tonalité
Fréquence sonore	2400 Hz
Durée de vie acoustique	min. 5 000 h

DONNÉES D'APPROBATION

Conformité CE	Oui
WEEE	Oui
Conforme avec Directive RED	Non
Conformité Directive ATEX	Non
Conformité CCC	Non
Conformité UL	cULus



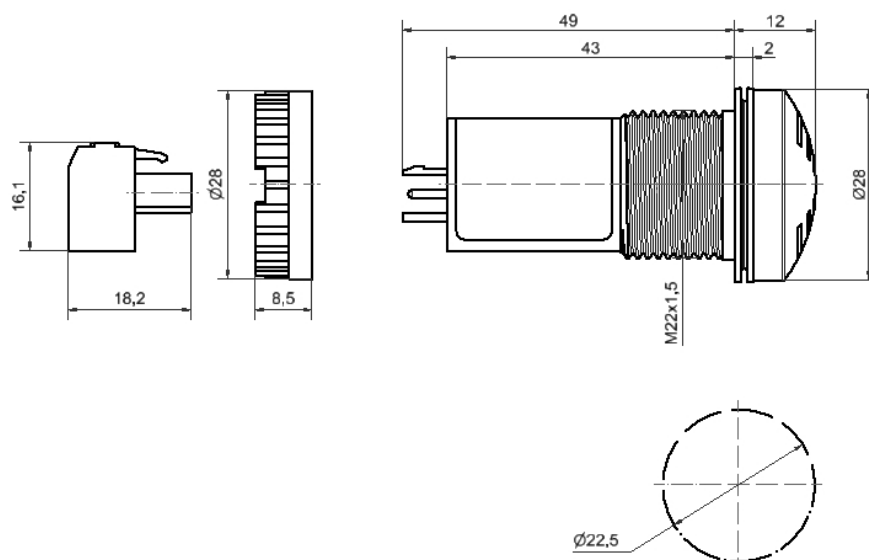
Pour plus d'informations sur l'installation et le montage, reportez-vous au guide d'utilisation approprié sur www.werma.com. Cette copie imprimée est pour information seulement et est sujette à modification.

Electronic Audible Signal Devices / Electronic Buzzers Installation 107

Ronfleur d`installation Cont 12/24VAC/DC

UL Type Rating	Type 4X
Conformité FCC	Non
Conformité IC	Non
Certificat EAC disponible	Oui
Conformité UKCA (Importateur)	Oui (WERMA (UK) Ltd.)
Conformité AS-I	Non
Conformité DNV	Non
Conformité RoHS CN	Non
Conformité à VdS	Non
MTTF-valeur [années]	3284

DESSIN



Pour plus d'informations sur l'installation et le montage, reportez-vous au guide d'utilisation approprié sur www.werma.com. Cette copie imprimée est pour information seulement et est sujette à modification.