



MASTER LEDspot 12V



MASTER LED spot VLE D 5.8-35W MR16 930 36D

Avec les MASTER LEDspot GU5.3 12V, il n'a jamais été aussi facile de concilier économies d'énergie et qualité de lumière ! Les lampes MASTER LEDspot GU5.3 12V sont compatibles avec 99% des transformateurs du marché et sont disponibles en deux faisceaux 15° et 24° pour répondre à de nombreuses applications. La MASTER LEDspot GU4 3W 12V est destinée à l'éclairage d'accentuation d'objets à faible distance (ex. vitrines de bijouteries).

Mises en garde et sécurité

- Operating temperature range is between -20° C and 45° C ambient
- Only to apply in dry or damp locations and most of open fixtures with lamp-holders that offer sufficient space (10 mm free air space)
- Not intended for use with emergency light fixtures or exit lights

Données du produit

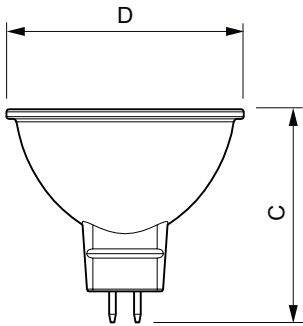
Caractéristiques générales		Variation des coordonnées trichromatiques en fonction du temps de fonctionnement	
Culot	GU5.3 [GU5.3]	Indice de rendu des couleurs (nom.)	90
Conforme à la directive RoHS UE	Oui	LLMF à la fin de la durée de vie nominale (nom.)	70 %
Durée de vie nominale (nom.)	25000 h	Flux lumineux dans un cône à 90 ° (nominal)	460 lm
Cycle d'allumage	50000X		
Référence de mesure du flux	Narrow Cone		
Photométries et Colorimétries		Caractéristiques électriques	
Code couleur	930 [CCT de 3 000 K]	Fréquence d'entrée	- Hz
Angle d'émission du faisceau (nom.)	36 °	Puissance (valeur nominale)	5,8 W
Flux lumineux (nom.)	460 lm	Courant lampe (nom.)	510 mA
Intensité lumineuse (nom.)	1300 cd	Puissance équivalente	35 W
Couleur	Blanc (WH)	Heure de démarrage (nom.)	0,5 s
Température de couleur proximale (nom.)	3000 K	Temps de chauffage à 60 % du flux lumineux (nom.)	0,5 s
Efficacité lumineuse (valeur nominale)	79,00 lm/W	Facteur de puissance (nom.)	0,7

MASTER LEDspot 12V

Tension (nom.)	ac electronic 12 V
Températures	
Température maximale du boîtier (nom.)	85 °C
Gestion et gradation	
avec gradation	Uniquement avec certains variateurs
Matériaux et finitions	
Forme de l'ampoule	MR16 [2inch/50mm]
Normes et recommandations	
Classe d'efficacité énergétique	F
Adapté à l'éclairage d'appoint	oui
Consommation d'énergie kWh/1 000 h	6 kWh

Numéro d'enregistrement EPREL	453174
Données logistiques	
Code de produit complet	871951430720900
Nom du produit de la commande	MASTER LED spot VLE D 5.8-35W MR16 930 36D
Code barre produit	8719514307209
Code de commande	30720900
Code de commande local	30720900
Numérateur - Quantité par kit	1
Conditionnement par carton	10
SAP - Matériaux	929002492602
Poids net (pièce)	0,045 kg

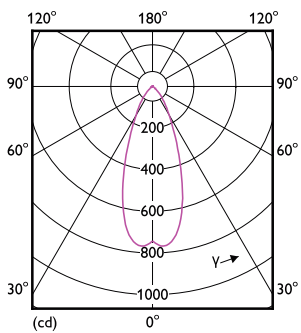
Schéma dimensionnel



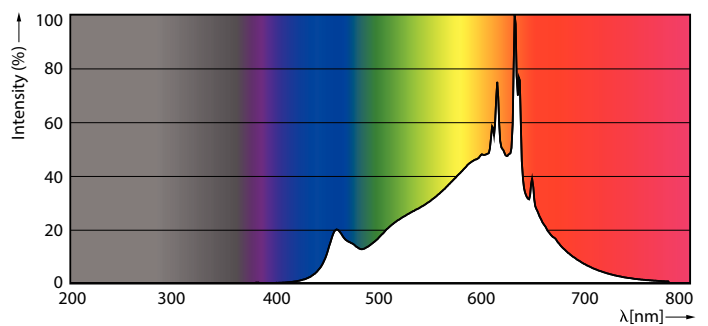
MR16 12V 5.5-35W 460lm 36D 3000K GU5.3 D

Product	D	C
MASTER LED spot VLE D 5.8-35W MR16 930 36D	50,5 mm	45,5 mm

Données photométriques



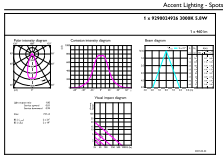
LEDspots MAS 5,8W MR16 GU5,3 930 36D



LEDspots MAS 5,8W MR16 GU5,3 930 36D

MASTER LEDspot 12V

Données photométriques



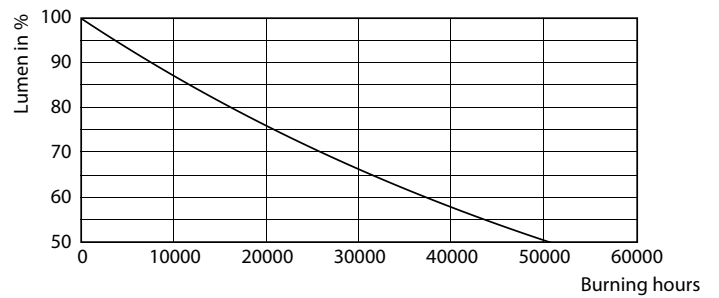
© Philips Lighting B.V. 2021. Philips Lighting B.V. Page 1/1

LEDspots MAS 5,8W MR16 GU5,3 930 36D

Durée de vie



LEDspots LED 25K



LEDspots LMP 25K

