



Fiche Technique

ATT 4400



Marque	EREA
Numéro d'article	ATT 4400
Code-EAN Barcode	5414503000378
Code	2517
Type de produit	Autotransformateur triphasé
Tension primaire	3x 0-230-400V Y+N
Tension secondaire	3 x 0-230-400V AC
Puissance	4 400 VA
Normes	EN 60726 EN 60076

Propriétés générales

Applications	Pour applications industrielles	Température ambiante maximale ta	40 °C
Classe de protection	Préparé pour classe de protection I	Classe de température transfo	B
Degré de protection	IP00	Finissage	Imprégnés sous vide et sous pression

Propriétés électriques

Fréquence	50-60 Hz	Efficacité	97 %
Po	46 W	Pcu	60 W
Rigidité diélectrique	-	Résistance d'isolement	-
Rigidité diélectrique par rapport à la masse	2500 Vac	Propriété spécifique	Groupe de couplage Yna
Chute de tension (dU %)	1,26 %	Tension de court-circuit (Ucc %)	-
Fusible PRI recommandé	D20A / C32A (3x230V) D13A / C20A (3x400V)	Fusible SEC recommandé	C12A (3x230V) C8A (3x400V)

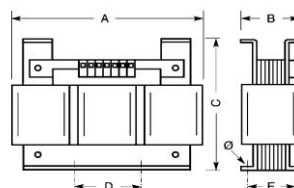
Propriétés mécaniques

Connexion primaire	Bornes à vis 2,5 mm ²	Boîtier IP20	K20EI190
Connexion secondaire	Bornes à vis 2,5 mm ²	Boîtier IP23	K23EI190/002
Fixation	Profils-L avec trous de fixation	Boîtier IP44	K44EI220/010

Boîtiers de Protection

Dimensions/poids

Dimensions AxBxC	230x135x215 mm
Dimension D	87 mm
Dimension E	115 mm
Dimension Ø	10 mm
Poids	20 kg

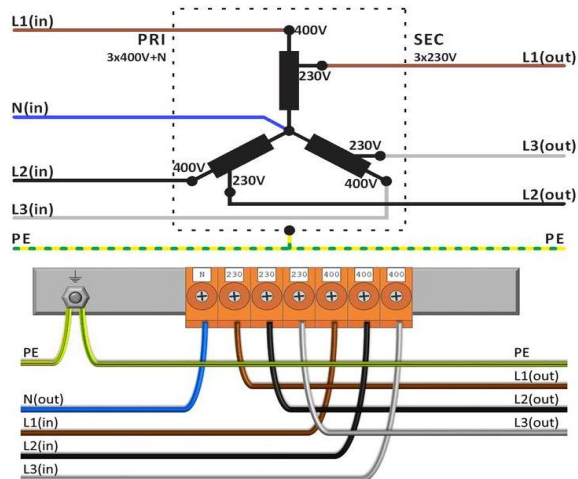
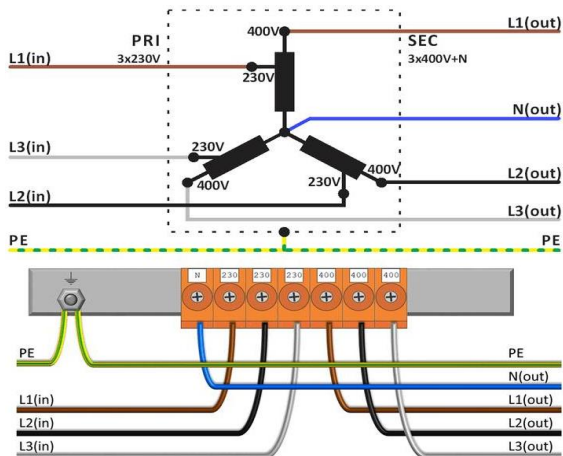




Schémas de raccordement ATT 4400

230V Δ → 400V Y+N

400V Y+N → 230V Δ





Accessoires ATT 4400

Boîtier de protection IP20

K20EI190



Boîtier de protection IP23

K23EI190/002



Bloc Antivibratoire
(4 pièces nécessaires par transformateur)

Silent block 50



Inrush current limiter
(Upri = 230V)

IRC 230/400V-16A



Inrush current limiter
(Upri = 400V)

IRC 230/400V-8A

