



MASTER LEDspot ExpertColor LV

MASTER LED ExpertColor 6.7-35W MR16 927 36D

Le spot MASTER LEDspot LV ExpertColor crée une ambiance chaleureuse et confortable dans les établissements hôteliers, les habitations et les restaurants. Une telle atmosphère est due à un éclairage de qualité supérieure présentant un spectre lumineux personnalisé, une valeur IRC élevée et une fonction de gradation en profondeur. Résultat ? Un magnifique éclairage esthétique. De plus, la conception innovante de la lentille sans bord s'adapte à la plupart des décors intérieurs, grâce à son aspect propre et soigné. Vous pouvez par ailleurs tirer parti de la gamme complète ExpertColor, qui comprend également les lampes LEDspot MV et LEDspot PAR.

Données du produit

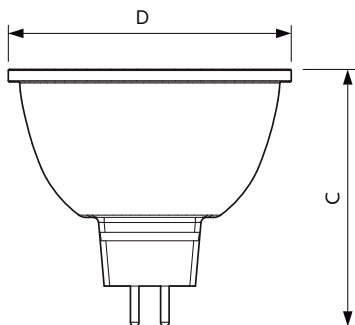
Caractéristiques générales		Variation des coordonnées trichromatiques en fonction du temps de fonctionnement	
Culot	GU5.3 [GU5.3]	Indice de rendu des couleurs (nom.)	97
Conforme à la directive RoHS UE	Oui	LLMF à la fin de la durée de vie nominale (nom.)	70 %
Durée de vie nominale (nom.)	40000 h	Flux lumineux dans un cône à 90 ° (nominal)	420 lm
Cycle d'allumage	50000X	Caractéristiques électriques	
Référence de mesure du flux	Narrow Cone	Fréquence d'entrée	- Hz
Photométries et Colorimétries		Puissance (valeur nominale)	6,7 W
Code couleur	927 [CCT de 2 700 K]	Courant lampe (nom.)	650 mA
Angle d'émission du faisceau (nom.)	36 °	Puissance équivalente	35 W
Flux lumineux (nom.)	420 lm	Heure de démarrage (nom.)	0,5 s
Intensité lumineuse (nom.)	1300 cd	Temps de chauffage à 60 % du flux lumineux (nom.)	0.5 s
Couleur	Blanc chaud (WW)	Facteur de puissance (nom.)	0.7
Température de couleur proximale (nom.)	2700 K		
Efficacité lumineuse (valeur nominale)	62,00 lm/W		

MASTER LEDspot ExpertColor LV

Tension (nom.)	ac electronic 12 V
Températures	
Température maximale du boîtier (nom.)	92 °C
Gestion et gradation	
avec gradation	Uniquement avec certains variateurs
Matériaux et finitions	
Forme de l'ampoule	MR16 [2inch/50mm]
Normes et recommandations	
Classe d'efficacité énergétique	G
Adapté à l'éclairage d'appoint	oui
Consommation d'énergie kWh/1 000 h	7 kWh

Numéro d'enregistrement EPREL	624210
Données logistiques	
Code de produit complet	871951435859100
Nom du produit de la commande	MASTER LED ExpertColor 6.7-35W MR16 927 36D
Code barre produit	8719514358591
Code de commande	35859100
Code de commande local	35859100
Numérateur - Quantité par kit	1
Conditionnement par carton	10
SAP - Matériaux	929003079402
Poids net (pièce)	0,052 kg

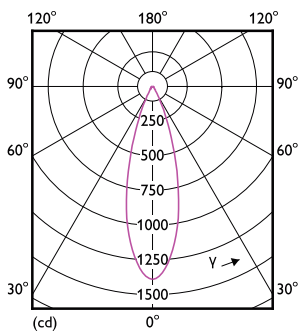
Schéma dimensionnel



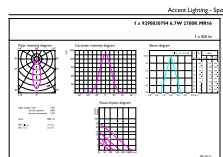
MR16 12V 6.5-35W 450lm 36D 2700K GU5.3 D

Product	D	C
MASTER LED ExpertColor 6.7-35W MR16 927 36D	50,5 mm	46 mm

Données photométriques



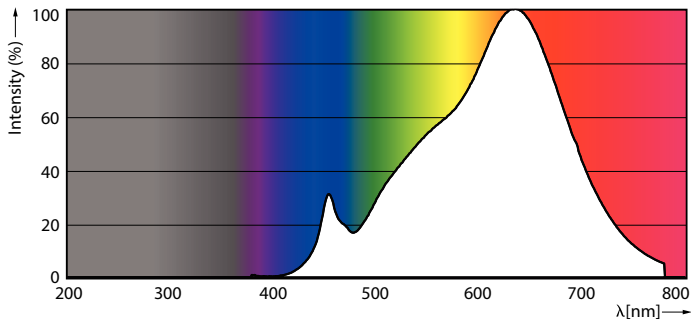
LEDspots MAS IC 6,7W MR16 GU5,3 927 36D-LDD



LEDspots MAS IC 6,7W MR16 GU5,3 927 36D-ADL

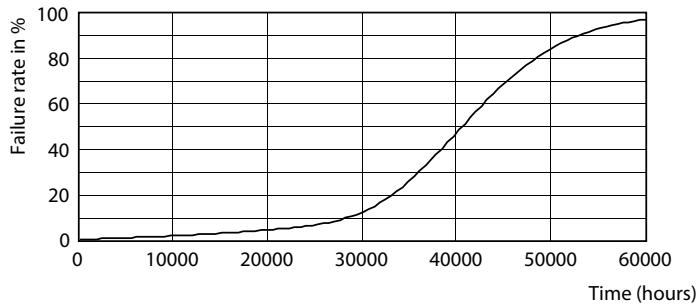
MASTER LEDspot ExpertColor LV

Données photométriques

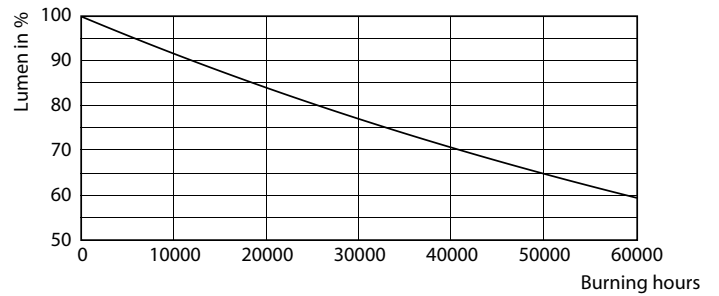


LEDspots MAS IC 6,7W MR16 GU5,3 927 60D-POC

Durée de vie



LEDspots LED 40K



LEDspots LMP 40K

