



MASTER LEDspot LV



MAS LEDspotLV D 7.5-50W 930 MR16 36D

La lampe MASTER LEDspot GU5.3 LV (12V) offre un faisceau d'accentuation précis, ce qui en fait une alternative idéale pour remplacer les spots halogènes GU5.3. Elle produit des couleurs naturelles et crée une ambiance chaleureuse et adaptée pour des applications résidentielles, hôtelières ou commerciales. Son nouveau boîtier de taille réduite s'adapte parfaitement à la majorité des luminaires du marché dotés d'un culot GU5.3. Elle dispose de la solution brevetée de Philips pour garantir la plus haute compatibilité possible avec les transformateurs électroniques 12V standards. La fonction de gradation permet de créer l'atmosphère souhaitée et fonctionne avec un large éventail de variateurs. Grâce à un SDCM élevé, elle assure une uniformité des couleurs accrue et constante tout au long de sa durée de vie. La lampe MASTER LEDspot LV offre également une grande efficacité énergétique et réduit les coûts de maintenance, sans aucun compromis sur la qualité de la lumière ou sur la durée de vie. Cette lampe permet ainsi aux propriétaires de logements ou d'entreprises de réaliser un retour sur investissement en très peu de temps.

Données du produit

Caractéristiques générales		Caractéristiques électriques	
Culot	GU5.3 [GU5.3]	Température de couleur proximale (nom.)	3000 K
Conforme à la directive RoHS UE	Oui	Efficacité lumineuse (valeur nominale)	82,00 lm/W
Durée de vie nominale (nom.)	40000 h	Variation des coordonnées trichromatiques en fonction du temps de fonctionnement	<4
Cycle d'allumage	50000X	Indice de rendu des couleurs (nom.)	90
Référence de mesure du flux	Narrow Cone	LLMF à la fin de la durée de vie nominale (nom.)	70 %
Photométries et Colorimétries		Flux lumineux dans un cône à 90 ° (nominal)	621 lm
Code couleur	930 [CCT de 3 000 K]		
Angle d'émission du faisceau (nom.)	36 °		
Flux lumineux (nom.)	621 lm		
Intensité lumineuse (nom.)	2000 cd		
Couleur	Blanc (WH)		
		Fréquence d'entrée	- Hz
		Puissance (valeur nominale)	7,5 W
		Courant lampe (nom.)	720 mA
		Puissance équivalente	50 W

MASTER LEDspot LV

Heure de démarrage (nom.)	0,5 s
Temps de chauffage à 60 % du flux lumineux (nom.)	0,5 s
Facteur de puissance (nom.)	0,7
Tension (nom.)	ac electronic 12 V

Températures

Température maximale du boîtier (nom.)	90 °C
--	-------

Gestion et gradation

avec gradation	Uniquement avec certains variateurs
----------------	-------------------------------------

Matériaux et finitions

Forme de l'ampoule	MR16 [2inch/50mm]
--------------------	--------------------

Normes et recommandations

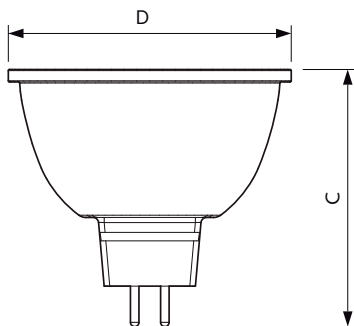
Classe d'efficacité énergétique	F
---------------------------------	---

Adapté à l'éclairage d'appoint	oui
Consommation d'énergie kWh/1 000 h	8 kWh
Numéro d'enregistrement EPREL	465191

Données logistiques

Code de produit complet	871951430754400
Nom du produit de la commande	MAS LEDspotLV D 7.5-50W 930 MR16 36D
Code barre produit	8719514307544
Code de commande	30754400
Code de commande local	30754400
Numérateur - Quantité par kit	1
Conditionnement par carton	10
SAP - Matériaux	929002492302
Poids net (pièce)	0,052 kg

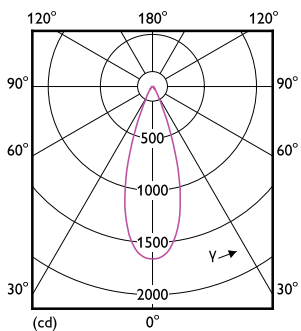
Schéma dimensionnel



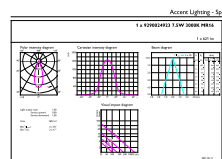
MR16 12V 7.5-50W 621lm 36D 3000K GU5.3 D

Product	D	C
MAS LEDspotLV D 7.5-50W 930 MR16 36D	50 mm	45,5 mm

Données photométriques



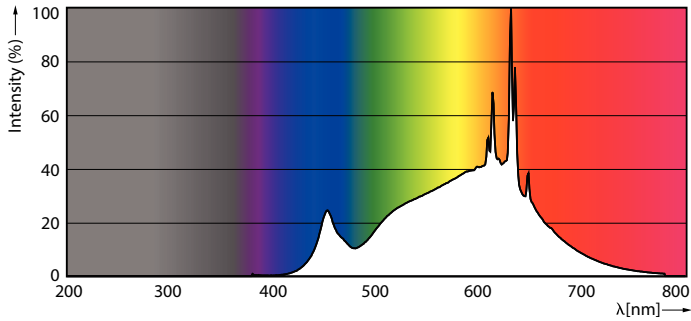
LEDspots MAS 7,5W MR16 GU5,3 930 36D 1-LDD



LEDspots MAS 7,5W MR16 GU5,3 930 36D 1-ADL

MASTER LEDspot LV

Données photométriques



LEDspots MAS 7,5W MR16 GU5,3 930 36D 1

Durée de vie



LEDspots LED 40K



LEDspots LMP 40K

