
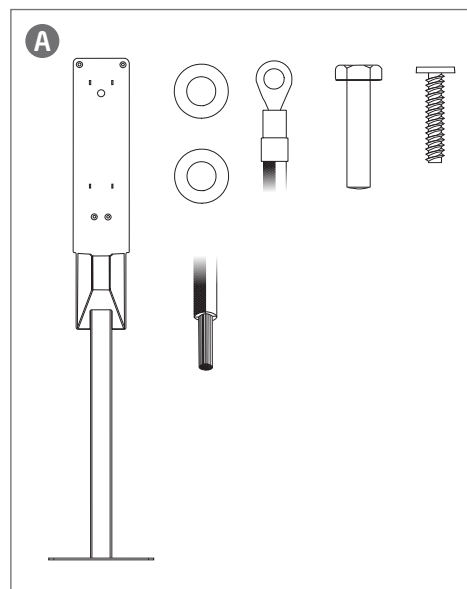
 This document contains installation instructions for the Eve Double Pole. Please refer to our website for the recent manuals of the charging station: [www.alfen.com/en/downloads](http://www.alfen.com/en/downloads). Please refer to the Knowledge Base for the most recent version of this document: <https://knowledge.alfen.com>.

The Eve Double Pole is able to support one Eve Double Pro-line charging station and can be mounted directly on the ground or on an accessory Concrete Base or Metal Base.

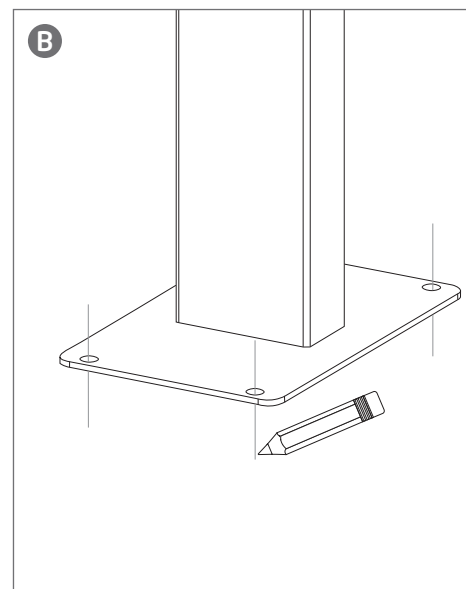
 The electric system must be disconnected from every power source before performing any installation or maintenance work!

Material	Stainless Steel, AISI304
Finishing	Powder coating
Color	RAL 7043 (Traffic grey)
Dimension product	1428x300x200 mm
Dimension package	1460x360x280 mm
Total weight	Approx. 14.5 kg

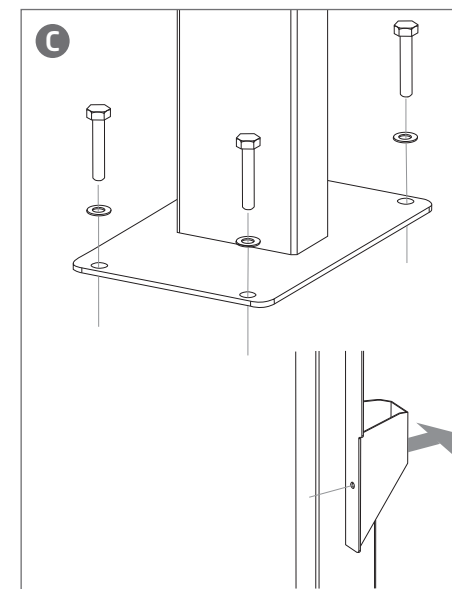
**Mounting Equipment:** Gloves, YLP socket key, M10 wrench, Flat screwdriver, Wire stripper, Pair of pliers.



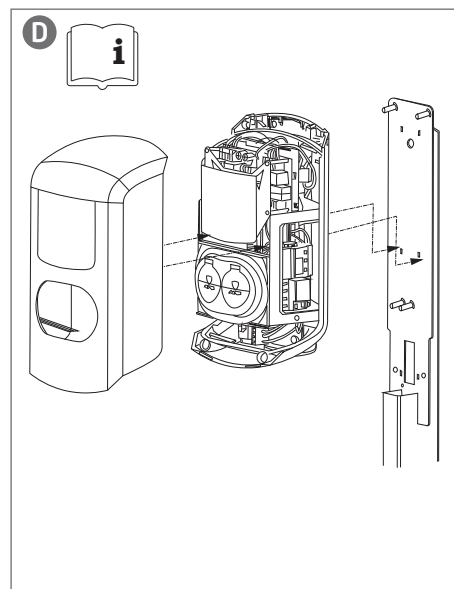
**Package contents:** 1x Eve Double Pole, 4x Washer M10 A2, 1x Washer M4 A2, 1x Slotted head bolt M4x12 A2, 4x Hex bolt 10x30 A2, 0,45 m earth cable mm2 07V2-K, with Isolated cable lug, 6mm2, Ø4



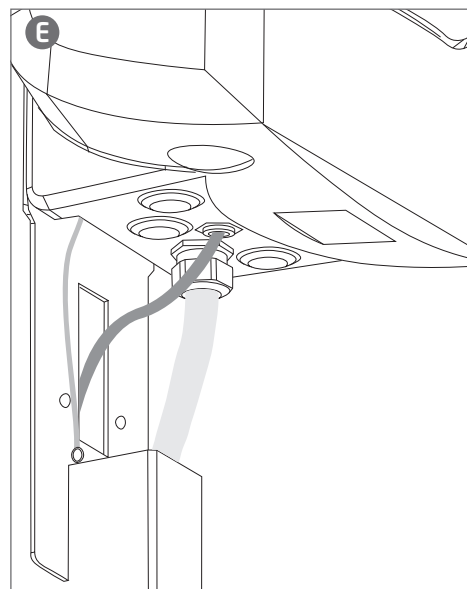
1. Use the base plate as a marking template when placing directly on the ground.



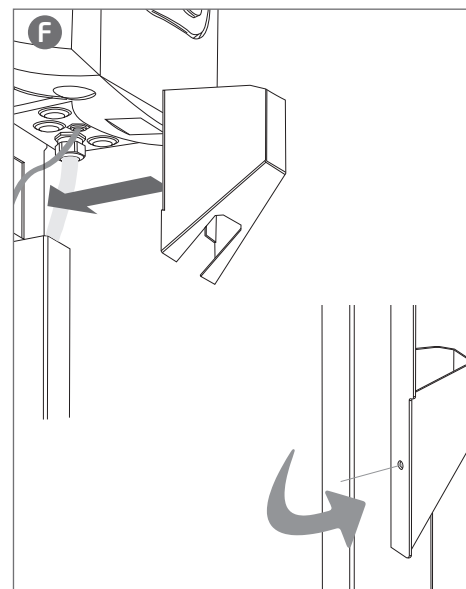
2. Secure the mounting pole with the included washers and bolts. Remove the cable cover from the pole and store the screws for step 5.



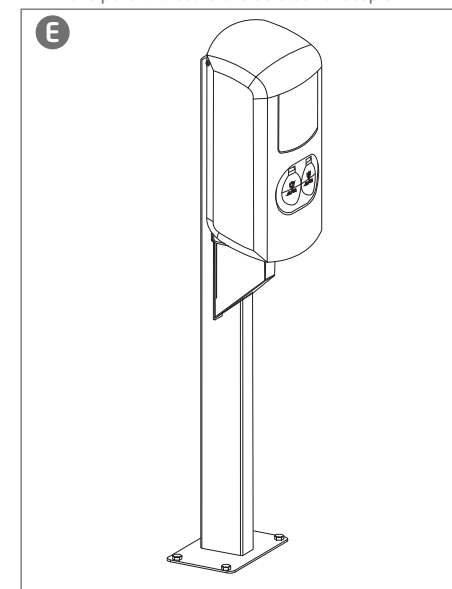
3. Fix the charging station in place. Use the Eve Double Pro-line manual for further assistance.



4. Connect the wires according to the instructions of the Eve Double Pro-line manual.



5. Reattach the cable cover to the pole by using the removed screws of step 2.



6. Installation completed.



Este documento contiene las instrucciones de instalación del poste Eve Double. Consulte en nuestro sitio web los manuales recientes del cargador: [www.alfen.com/en/downloads](http://www.alfen.com/en/downloads). Consulte la base de conocimientos para obtener la versión más reciente de este documento: <https://knowledge.alfen.com>.

El poste Eve Double admite un cargador Eve Double Pro-line y se puede montar directamente sobre el suelo o sobre una base de hormigón o de metal accesoria.



El sistema eléctrico se debe desconectar de cada fuente de alimentación antes de realizar cualquier trabajo de instalación o mantenimiento.

Material	Acero inoxidable, AISI304
Acabado	Recubrimiento en polvo
Color	RAL 7043 (Traffic grey)
Dimensiones del producto	1428x300x200 mm
Dimensiones del paquete	1460x360x280 mm
Peso total	Aprox. 14,5 kg

#### Equipos de montaje:

Guantes  
Llave de vaso YLP  
Llave M10  
Destornillador plano  
Pelacables  
Alicates

#### A Contenido del paquete

1 poste Eve Double, 4 arandelas M10 A2,  
1 arandela M4 A2, 1 tornillo de cabeza ranurada M4x12 A2, 4 tornillos hexagonales 10x30 A2, 0,45 m de cable de toma a tierra mm2 07V2-K, con terminal de cable aislado, 6mm2, Ø4

**B** Utilice la placa base como plantilla de marcado cuando la coloque directamente en el suelo.

**C** Fije el poste de montaje con las arandelas y los pernos incluidos. Retire la cubierta del cable del poste y guarde los tornillos para el paso 5.

**D** Fije el cargador en su posición. Utilice el manual de Eve Double Pro-line si necesita más ayuda.

**E** Conecte los cables siguiendo las instrucciones del manual de Eve Double Pro-line.

**F** Vuelva a fijar la cubierta del cable al poste utilizando los tornillos retirados en el paso 2.

**G** Instalación completada.



Dieses Dokument enthält Installationsanweisungen für die Eve Double Montagesäule. Die aktuellen Handbücher der Ladestation finden Sie auf unserer Website: [www.alfen.com/en/downloads](http://www.alfen.com/en/downloads). Die aktuellste Version dieses Dokuments finden Sie in der Wissensdatenbank: <https://knowledge.alfen.com>.

Die Eve Double Montagesäule kann eine Ladestation der Eve Double Pro-Line unterstützen und kann direkt auf dem Boden oder auf einer zusätzlichen Betonsockel oder Metallsockel montiert werden.



Die elektrische Anlage muss von der Stromquelle getrennt werden, bevor Installations- oder Wartungsarbeiten durchgeführt werden!

Material	Edelstahl, AISI304
Endbearbeitung	Pulverbeschichtung
Farbe	RAL 7043 (Verkehrsgrau)
Produktabmessung	1428 x 300 x 200 mm
Verpackungsabmessung	1460 x 360 x 280 mm
Gesamtgewicht	Ca. 14,5 kg

#### Montageausrüstung:

Handschuhe  
YLP-Steckschlüssel  
M10-Schraubenschlüssel  
Flacher Schraubendreher  
Abisolierzange  
Eine Abisolierzange

#### A Lieferumfang:

1 x Eve Double Montagesäule, 4 x Unterlegscheibe M10 A2,  
1 x Unterlegscheibe M4 A2, 1 x Schlitzschraube M4x12 A2, 4 x Sechskantschraube 10x30 A2, 0,45 m Erdungskabel mm2 07V2-K, mit isoliertem Kabelschuh, 6 mm2, Ø4

**B** Verwenden Sie die Sockelplatte als Musterschablone, wenn Sie diese direkt auf den Boden legen.

**C** Befestigen Sie die Montagesäule mit den mitgelieferten Unterlegscheiben und Schrauben. Entfernen Sie die Kabelabdeckung von der Montagesäule und bewahren Sie die Schrauben für Schritt 5 auf.

**D** Fixieren Sie die Ladestation. Weitere Hilfe finden Sie im Eve Double Pro-line-Handbuch.

**E** Schließen Sie die Kabel gemäß den Anweisungen im Eve Double Pro-line-Handbuch an.

**F** Befestigen Sie die Kabelabdeckung erneut an der Montagesäule, indem Sie die in Schritt 2 entfernten Schrauben verwenden.

**G** Installation abgeschlossen.



Ce document contient des instructions pour l'installation du Poteau Eve Double. Consultez notre site Web pour les manuels récents de la borne de recharge : [www.alfen.com/en/downloads](http://www.alfen.com/en/downloads). Reportez-vous à la Base de Connaissances pour la version la plus récente de ce document : <https://knowledge.alfen.com>.

Le Poteau Eve Double peut recevoir une borne de recharge Eve Double Pro-Line et peut être monté directement au sol ou sur une Base en béton ou une Base métallique disponible comme accessoire.



Le système électrique doit être débranché de toute source d'alimentation avant toute intervention d'installation ou d'entretien !

Matériau	Acier inoxydable, AISI304
Finition	Revêtement en poudre
Couleur	RAL 7043 (gris signalisation)
Dimensions produit	1428x300x200 mm
Dimensions emballage	1460x360x280 mm
Poids total	Env. 14,5 kg

#### Équipement de montage :

Gants  
Clé Allen YLP  
Clé M10  
Tournevis plat  
Pince à dénuder  
Pince

#### A Contenu de l'emballage

1x Poteau Eve Double, 4x Rondelle M10 A2,  
1x Rondelle M4 A2, 1x Boulon à tête fendue M4x12 A2, 4x Boulon hexagonal 10x30 A2, Câble de terre 0,45 m mm<sup>2</sup> 07V2-K, avec cosse de câble isolée, 6 mm<sup>2</sup>, Ø4

**B** Utilisez la plaque de base comme gabarit de marquage lorsque vous placez la plaque de base directement sur le sol.

**C** Fixez le poteau de montage à l'aide des rondelles et boulons accompagnant le produit. Retirez le couvercle de câbles du poteau et conservez les vis pour l'étape 5.

**D** Mettez la borne de recharge en place. Utilisez le manuel de l'Eve Double Pro-Line pour plus d'informations.

**E** Raccordez les fils conformément aux instructions du manuel Eve Double Pro-Line.

**F** Remettez le couvercle de câbles sur le poteau en utilisant les vis de l'étape 2.

**G** Installation terminée.



Dit document bevat installatie-instructies voor de Eve Double montagepaal. Raadpleeg onze website voor de meest recente handleidingen van de laadstations: [www.alfen.com/en/downloads](http://www.alfen.com/en/downloads). Raadpleeg de Kennisbank voor de meest recente versie van dit document: <https://knowledge.alfen.com>.

De Eve Double montagepaal is in staat om één Eve Double Pro-line laadstation te dragen en kan rechtstreeks op de grond worden gemonteerd, of op een aanvullende betonnen of metalen sokkel.



Het elektrische systeem moet volledig van elke stroomaansluiting zijn losgekoppeld alvorens installatie- en onderhoudswerk uit te voeren!

Material	Roestvrijstaal, AISI304
Afwerking	Poedergecoat
Kleur	RAL 7043 (Verkeersgrijs)
Afmetingen product	1428 x 300 x 200mm
Afmetingen verpakking	1460 x 360 x 280 mm
Totaalgewicht	Ca. 14,5 kg

#### Montagemateriaal:

Handschoenen  
YLP inbussleutel  
M10 moersleutel  
Schroevendraaier met platte kop  
Draadstripstang  
Nijptang

#### A Inhoud van verpakking

1x Eve Double montagepaal, 4x Afsluitring M10 A2,  
1x Afsluitring M4 A2, 1x Sleufkopbout M4x12 A2, 4x Zeskantbout 10x30 A2, 0,45 m aardkabel mm2 07V2-K, met geïsoleerde kabelvoet, 6mm2, Ø4

**B** Gebruik de bodemplaat als markeringsjabloon wanneer u direct op de grond monteert.

**C** Bevestig de montagepaal met behulp van de meegeleverde afsluitringen en bouten. Verwijder de kabelafdekplaat van de montagepaal en bewaar de schroeven voor stap 5.

**D** Bevestig het laadstation op zijn plek. Raadpleeg de handleiding van de Eve Double Pro-line voor meer informatie.

**E** Sluit de draden aan volgens de instructies in de Eve Double Pro-line handleiding.

**F** Maak de kabelafdekplaat weer aan de montagepaal vast met behulp van de schroeven uit stap 2.

**G** Installatie voltooid.