

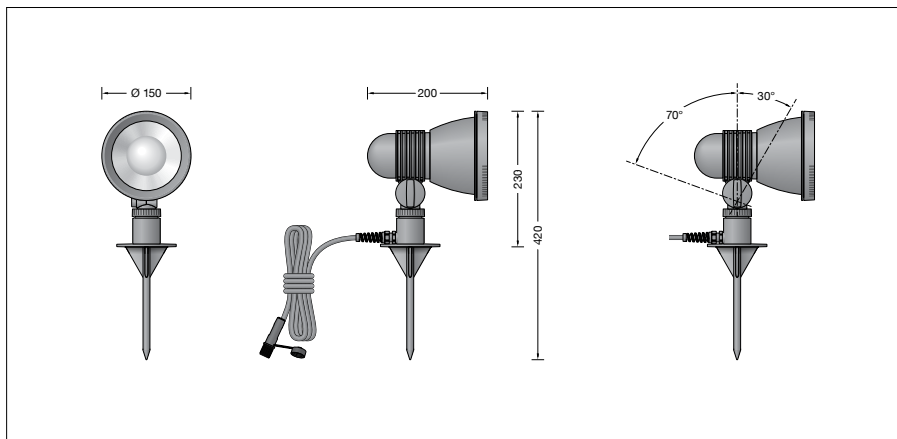
BEGA**84 835**

Projecteur de jardin BEGA UniLink

IP 65

Projet · Numéro de référence

Date



Descriptif technique

Utilisation

Projecteur de jardin mobile BEGA UniLink avec câble de raccordement de 5 m et connecteur. Pour brancher le projecteur, une fiche réseau à commander séparément est nécessaire. Les fiches nationales conventionnelles avec câble de raccordement de 0,5 m ainsi que les rallonges et répartiteurs à cinq sorties sont disponibles comme pièces complémentaires.

Description du produit

Boîtier et piquet en polyamide renforcé à la fibre de verre
Verre de sécurité clair
Joint silicone
Réflecteur en aluminium pur anodisé
Changement de lampe sans outil
Réglage ne nécessitant pas d'outil
Inclinaison $-30^{\circ}/+70^{\circ}$
5 m de câble
X05RN-F FEP $2 \times 1^{\square} + 1G2,5^{\square}$ avec connecteur
Douille E 27
Classe de protection I
Degré de protection IP 65
Étanche à la poussière et protégé contre les jets d'eau
Résistance aux chocs mécaniques IK07
Protection contre les chocs mécaniques < 2 joules
CE – Sigle de conformité
Poids: 1,4 kg

Source lumineuse

Luminaire avec culot E 27
Puissance de lampe max. 40 W

Lampe fournie
lampe LED BEGA **13588**
LED Retrofit 8 W · 1055 lm · 3000 K

Rendement du luminaire en service : 48.8 %

Pour ces luminaires, BEGA met d'autres sources lumineuses LED à disposition :

13584 LED 7 W · 805 lm · 3000 K
13586 LED 7 W · 805 lm · 3000 K
pour variation
13590 LED 12 W · 1400 lm · 3000 K
13592 LED 12 W · 1400 lm · 3000 K
pour variation

Version radiocommandée (Zigbee 3.0) :

13555 LED 9 W · 805 lm · 2700 K
pour variation
13556 LED 9 W · 805 lm · 2700-6500 K
pour variation · Tunable White
13557 LED 9,5 W · 805 lm · 2700-6500 K
pour variation · Tunable White · RGBW

Les données photométriques détaillées de toutes les lampes figurent dans les descriptifs techniques sur notre site.

Technique d'éclairage

Répartition lumineuse symétrique-extensive

Angle de diffusion à demi-intensité 93°
Les données des luminaires pour le programme de calcul photométrique DIALux concernant l'éclairage extérieur, l'éclairage des rues et l'éclairage intérieur, de même que les données des luminaires aux formats EULUMDAT et IES figurent sur notre site BEGA www.bega.com.

Accessoires

Câble de raccordement de 0,5 m avec fiches réseau nationales conventionnelles

71180 Type de fiche F / E : système répandu en Allemagne et en Europe
71181 Type de fiche G : système répandu en Grande-Bretagne (« prise Commonwealth »)
71182 Type de fiche J : système répandu en Suisse et Liechtenstein
71183 Type de fiche L : système répandu en Italie et en Grèce
71184 Type de fiche K : système répandu en Danemark et en Groenland
71186 BEGA UniLink Rallonge de 5 m
71187 BEGA UniLink Rallonge de 10 m
71188 BEGA UniLink Rallonge de 20 m

71247 Câble de raccordement 5 m avec extrémités des fils dénudées
71256 Câble de raccordement 0,5 m avec extrémités des fils dénudées

71189 BEGA UniLink Répartiteur à 5 sorties

Une fiche d'utilisation pour ces accessoires est disponible.

Diffusion lumineuse

