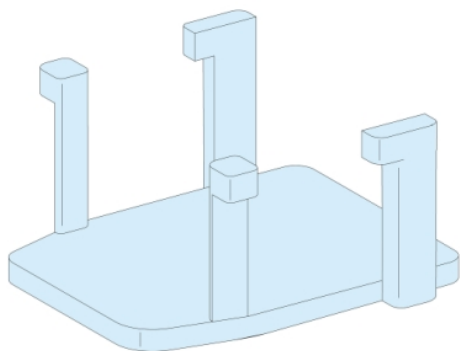


## Fiche produit Caractéristiques

# LVS01109 PrismaSeT Active 12 CALES LINERGY



### Principales

Gamme	Linergy
Gamme de produits	Linergy
Type de produit ou de composant	Bobine d'arrêt
Nom du produit	Linergy LGY
Catégorie d'accessoire, d'élément séparé	Accessoire de barre omnibus
Compatibilité de gamme	Linergy (Linergy LGY) jeu de barres PrismaSeT (PrismaSeT P) unité fonctionnelle

### Complémentaires

Description d'installation	Armoire Coffret posé au sol Coffret mural
Quantité du lot	Jeu de 12
Hauteur	38 mm
Largeur	41 mm
Profondeur	23 mm
Poids du produit	0,02 kg

### Unités de conditionnement

Type d'emballage 1	PCE
Nb produits dans l'emballage 1	1
Hauteur de l'emballage 1	5 cm
Largeur de l'emballage 1	8 cm
Longueur de l'emballage 1	10 cm
Poids de l'emballage 1	54 g
Type d'emballage 2	S02
Nb produits dans l'emballage 2	25
Hauteur de l'emballage 2	15 cm
Largeur de l'emballage 2	30 cm
Longueur de l'emballage 2	40 cm
Poids de l'emballage 2	1,618 kg
Type d'emballage 3	P12
Nb produits dans l'emballage 3	200
Hauteur de l'emballage 3	28 cm
Largeur de l'emballage 3	80 cm
Longueur de l'emballage 3	120 cm
Poids de l'emballage 3	24,5 kg

## Caractéristiques environnementales

Statut environnemental de l'offre	Produit Green Premium
Régulation REACH	<a href="#">Déclaration REACH</a>
Sans SVHC REACH	Oui
Directive RoHS UE	Conformité pro-active (Produit en dehors du scope légal RoHS UE) <a href="#">Déclaration RoHS UE</a>
Sans métaux lourds toxiques	Oui
Sans mercure	Oui
Régulation RoHS Chine	<a href="#">Déclaration RoHS Pour La Chine</a>
Information sur les exemptions RoHS	<a href="#">Oui</a>
Profil environnemental	<a href="#">Profil Environnemental Du Produit</a>
Sans PVC	Oui
Présence d'halogènes	Produit avec composants plastiques sans halogènes

## Garantie contractuelle

Garantie	18 mois
----------	---------