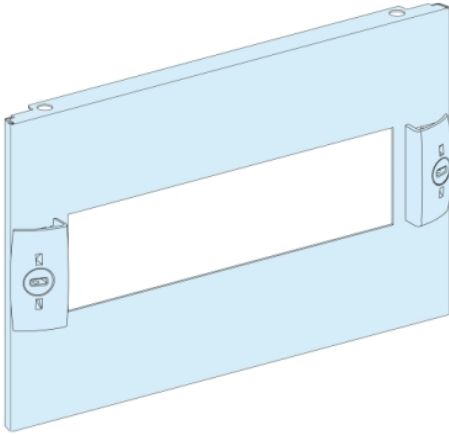


LVS03214

PrismaSeT Active PLAST.MODULAIRE 4M L250





Principales

Gamme	PrismaSeT
Gamme de produits	PrismaSeT G PrismaSeT P
Type de produit ou de composant	Plaque avant
Catégorie d'accessoire, d'élément séparé	Accessoire d'installation
Compatibilité de gamme	PrismaSeT (PrismaSeT G) conduit PrismaSeT (PrismaSeT P) unité fonctionnelle
Type de plastron	Modulaire Découpe
Produit installé	Acti 9: fixe appareil modulaire Multi 9: fixe appareil modulaire Compact: fixe INS100 - contrôle : poignée rotative frontale directe - verticale installation Compact: fixe INS125 - contrôle : poignée rotative frontale directe - verticale installation Compact: fixe INS160 - contrôle : poignée rotative frontale directe - verticale installation Compact: fixe INS40 - contrôle : poignée rotative frontale directe - verticale installation Compact: fixe INS63 - contrôle : poignée rotative frontale directe - verticale installation Acti 9: fixe C120 sans protection défaut terre - contrôle : touche à bascule Acti 9: fixe iC120 sans protection défaut terre - contrôle : touche à bascule Multi 9: fixe NG125 sans protection défaut terre - contrôle : touche à bascule Multi 9: fixe NG125 NA - contrôle : touche à bascule Compact: fixe NG160 sans protection défaut terre - contrôle : touche à bascule Compact: fixe NG160 NA sans protection défaut terre - contrôle : touche à bascule Acti 9: fixe C120 avec protection défaut terre - contrôle : touche à bascule Acti 9: fixe iC120 avec protection défaut terre - contrôle : touche à bascule Multi 9: fixe NG125 avec protection défaut terre - contrôle : touche à bascule Compact: fixe NSA125...160 - contrôle : touche à bascule Compact: fixe NSXm sans protection défaut terre - contrôle : touche à bascule - verticale installation Compact: fixe NSXm avec protection défaut terre - contrôle : touche à bascule - verticale installation

Description des pôles	1 3P: rail modulaire support: INS100 verticale installation 1 4P: rail modulaire support: INS100 verticale installation 1 3P: rail modulaire support: INS125 verticale installation 1 4P: rail modulaire support: INS125 verticale installation 1 3P: rail modulaire support: INS160 verticale installation 1 4P: rail modulaire support: INS160 verticale installation 1 3P: rail modulaire support: INS40 verticale installation 1 4P: rail modulaire support: INS40 verticale installation 1 3P: rail modulaire support: INS63 verticale installation 1 4P: rail modulaire support: INS63 verticale installation 1 3P: rail modulaire support: C120 1 4P: rail modulaire support: C120 1 3P: rail modulaire support: iC120 1 4P: rail modulaire support: iC120 1 3P: rail modulaire support: NG125 1 4P: rail modulaire support: NG125 1 3P: rail modulaire support: NG125 NA 1 4P: rail modulaire support: NG125 NA 1 3P: rail modulaire support: NG160 1 4P: rail modulaire support: NG160 1 3P: rail modulaire support: NG160 NA 1 4P: rail modulaire support: NG160 NA 1 3P: rail modulaire support: NSA125...160 1 4P: rail modulaire support: NSA125...160 1 3P ou 4P: rail modulaire support: NSXm verticale installation
Position de montage	Verticale

Complémentaires

Description du coffret/armoire	Gaine au sol - largeur 300 mm Gaine à fixation murale - largeur 300 mm Gaine armoire - largeur 400 mm profondeur 400 mm
Position du raccordement	Connexion directe
Pas de 9 mm	20
Nombre de modules de 18 mm par rangée	10
Nombre de modules verticaux (50 mm)	4
Normes	EN 61439-2 EN 61439-1
Certifications du produit	ASTA
Matière	Acier
Finition de surface	Texturé Mat
Traitement de protection	Électrophorèse et poudre d'époxy-polyester polymérisée à chaud
Couleur	Blanc (RAL 9003)
Hauteur	200 mm
Largeur	300 mm
Poids du produit	0,4 kg

Unités de conditionnement

Type d'emballage 1	PCE
Nb produits dans l'emballage 1	1
Hauteur de l'emballage 1	2,5 cm
Largeur de l'emballage 1	21,4 cm
Longueur de l'emballage 1	26,4 cm
Poids de l'emballage 1	418,0 g
Type d'emballage 2	BB1
Nb produits dans l'emballage 2	10
Hauteur de l'emballage 2	17,0 cm
Largeur de l'emballage 2	22,5 cm
Longueur de l'emballage 2	27,5 cm
Poids de l'emballage 2	4,371 kg
Type d'emballage 3	P12
Nb produits dans l'emballage 3	120
Hauteur de l'emballage 3	30,0 cm
Largeur de l'emballage 3	80,0 cm
Longueur de l'emballage 3	120,0 cm
Poids de l'emballage 3	64,0 kg

Caractéristiques environnementales

Statut environnemental de l'offre	Produit Green Premium
Régulation REACH	Déclaration REACH
Sans SVHC REACH	Oui
Directive RoHS UE	Conformité pro-active (Produit en dehors du scope légal RoHS UE) Déclaration RoHS UE
Sans métaux lourds toxiques	Oui
Sans mercure	Oui
Régulation RoHS Chine	Déclaration RoHS Pour La Chine
Information sur les exemptions RoHS	Oui
Profil environnemental	Profil Environnemental Du Produit
Sans PVC	Oui
Présence d'halogènes	Produit avec composants plastiques sans halogènes

Garantie contractuelle

Garantie	18 mois
----------	---------