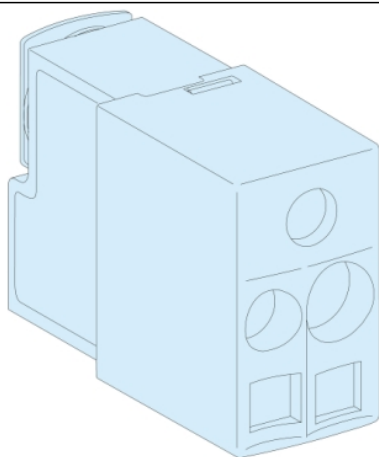


Fiche produit

Caractéristiques

LVS04151

PrismaSeT Active 12 BORNES 6/10/JDB POWERCLIP



Principales

Gamme	Linergy
Gamme de produits	Linergy BW
Type de produit ou de composant	Unité de dérivation
Catégorie d'accessoire, d'élément séparé	Accessoire de raccordement
Compatibilité de gamme	PrismaSeT (PrismaSeT G) coffret PrismaSeT (PrismaSeT P) coffret Linergy (Linergy BW) jeu de barres
Destination du produit	Jeu de barres

Complémentaires

Description d'installation	Armoire Coffret posé au sol Coffret mural Coffret Pack
[Ie] courant assigné d'emploi	55 A
Mode de raccordement	1 bornier à ressort 6 mm ² 1 bornier à ressort 10 mm ²
Quantité du lot	Jeu de 12
Poids du produit	0,36 kg

Environnement

Degré de protection IP	IPxx B
------------------------	--------

Unités de conditionnement

Type d'emballage 1	PCE
Nb produits dans l'emballage 1	1
Hauteur de l'emballage 1	3,8 cm
Largeur de l'emballage 1	5,0 cm
Longueur de l'emballage 1	23,0 cm
Poids de l'emballage 1	357,0 g
Type d'emballage 2	BB1
Nb produits dans l'emballage 2	10
Hauteur de l'emballage 2	7,5 cm
Largeur de l'emballage 2	23,0 cm
Longueur de l'emballage 2	25,5 cm
Poids de l'emballage 2	3,581 kg
Type d'emballage 3	P06
Nb produits dans l'emballage 3	600
Hauteur de l'emballage 3	88,0 cm
Largeur de l'emballage 3	60,0 cm
Longueur de l'emballage 3	80,0 cm
Poids de l'emballage 3	221,0 kg

Caractéristiques environnementales

Statut environnemental de l'offre	Produit Green Premium
Régulation REACH	Déclaration REACH
Directive RoHS UE	Conformité pro-active (Produit en dehors du scope légal RoHS UE) Déclaration RoHS UE
Sans mercure	Oui
Régulation RoHS Chine	Déclaration RoHS Pour La Chine
Information sur les exemptions RoHS	Oui
Profil environnemental	Profil Environnemental Du Produit
Sans PVC	Oui
Présence d'halogènes	Produit avec composants plastiques sans halogènes

Garantie contractuelle

Garantie	18 mois
----------	---------