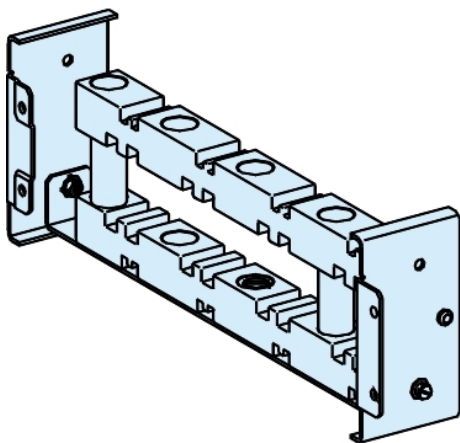


Fiche produit

Caractéristiques

LVS04664

PrismaSeT Active SUP.JDB HZ.BARRE 5/10MM



Principales

| | |
|---------------------------------|---|
| Gamme | Linergy |
| Gamme de produits | Linergy |
| Type de produit ou de composant | Support de jeu de barre |
| Nom du produit | Linergy BS |
| Compatibilité de gamme | Linergy (Linergy LGYE) jeu de barres Linergy (Linergy BS) jeu de barres PrismaSeT (PrismaSeT P) coffret |
| Compatibilité produit | Support jeu de barre |

Complémentaires

| | |
|----------------------------|--|
| Connexion armoire-appareil | Linergy BS horizontale jeu de barres - fixe Linergy LGYE horizontale jeu de barres - fixe |
| Description d'installation | Armoire - largeur 650 + 150 mm |
| Quantité du lot | Jeu de 1 |
| Poids du produit | 1,44 kg |

Environnement

| | |
|---------------------------|--------------------------|
| Normes | EN 61439-1 EN 61439-2 |
| Certifications du produit | ASTA |

Unités de conditionnement

| | |
|--------------------------------|------------|
| Type d'emballage 1 | PCE |
| Nb produits dans l'emballage 1 | 1 |
| Hauteur de l'emballage 1 | 6,500 cm |
| Largeur de l'emballage 1 | 5,800 cm |
| Longueur de l'emballage 1 | 34,400 cm |
| Poids de l'emballage 1 | 1,407 kg |
| Type d'emballage 2 | S02 |
| Nb produits dans l'emballage 2 | 6 |
| Hauteur de l'emballage 2 | 15,000 cm |
| Largeur de l'emballage 2 | 30,000 cm |
| Longueur de l'emballage 2 | 40,000 cm |
| Poids de l'emballage 2 | 8,743 kg |
| Type d'emballage 3 | P12 |
| Nb produits dans l'emballage 3 | 288 |
| Hauteur de l'emballage 3 | 99,000 cm |
| Largeur de l'emballage 3 | 80,000 cm |
| Longueur de l'emballage 3 | 120,000 cm |
| Poids de l'emballage 3 | 434,500 kg |

Caractéristiques environnementales

| | |
|-------------------------------------|--|
| Statut environnemental de l'offre | Produit Green Premium |
| Régulation REACH | Déclaration REACH |
| Sans SVHC REACH | Oui |
| Directive RoHS UE | Conformité pro-active (Produit en dehors du scope légal RoHS UE) Déclaration RoHS UE |
| Sans métaux lourds toxiques | Oui |
| Sans mercure | Oui |
| Régulation RoHS Chine | Déclaration RoHS Pour La Chine |
| Information sur les exemptions RoHS | Oui |
| Profil environnemental | Profil Environnemental Du Produit |
| Sans PVC | Oui |

Garantie contractuelle

| | |
|----------|---------|
| Garantie | 18 mois |
|----------|---------|