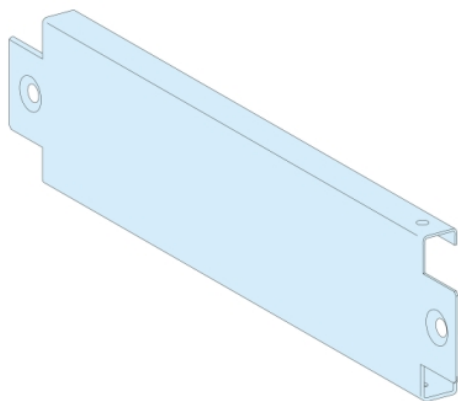


## Fiche produit

### Caractéristiques

# LVS08720

## PrismaSeT Active 2 PLAQUES LAT.SOCLE P400



### Principales

Gamme	PrismaSeT
Gamme de produits	PrismaSeT P
Type de produit ou de composant	Panneau latéral de plinthe
Compatibilité de gamme	PrismaSeT (PrismaSeT P) coffret
Compatibilité produit	Enveloppe IP31 Enveloppe IP41

### Complémentaires

Description d'installation	Armoire, profondeur 400 mm Canal, profondeur 400 mm
Quantité du lot	Jeu de 2
Hauteur	100 mm
Profondeur	400 mm
Poids du produit	0,82 kg
Finition de surface	Mat Texturé
Traitement de protection	Électrophorèse et poudre d'époxy-polyester polymérisée à chaud
Couleur	Blanc (RAL 9003)

### Unités de conditionnement

Type d'emballage 1	PCE
Nb produits dans l'emballage 1	1
Hauteur de l'emballage 1	2,4 cm
Largeur de l'emballage 1	11,0 cm
Longueur de l'emballage 1	23,4 cm
Poids de l'emballage 1	546,0 g
Type d'emballage 2	P12
Nb produits dans l'emballage 2	567
Hauteur de l'emballage 2	73,0 cm
Largeur de l'emballage 2	80,0 cm
Longueur de l'emballage 2	120,0 cm
Poids de l'emballage 2	352,5 kg

## Caractéristiques environnementales

Statut environnemental de l'offre	Produit Green Premium
Régulation REACH	<a href="#">Déclaration REACH</a>
Sans SVHC REACH	Oui
Directive RoHS UE	Conformité pro-active (Produit en dehors du scope légal RoHS UE) <a href="#">Déclaration RoHS UE</a>
Sans métaux lourds toxiques	Oui
Sans mercure	Oui
Régulation RoHS Chine	<a href="#">Déclaration RoHS Pour La Chine</a>
Information sur les exemptions RoHS	<a href="#">Oui</a>
Profil environnemental	<a href="#">Profil Environnemental Du Produit</a>
Sans PVC	Oui
Présence d'halogènes	Produit avec composants plastiques sans halogènes

## Garantie contractuelle

Garantie	18 mois
----------	---------