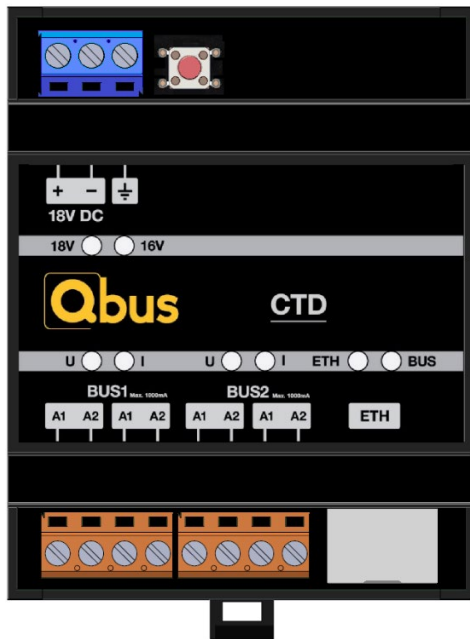


Contrôleur CTD10/CTD40/CTDmax



1 Contrôleur CTD

1. Description du produit

Le contrôleur Qbus peut facilement être utilisé en complément d'un système Qbus Stand-Alone (SA), mais il peut également être utilisé dans des installations équipées uniquement d'un câblage bus. Ce contrôleur est compatible avec toutes les générations précédentes des modules Qbus.

Un seul contrôleur suffit généralement pour les maisons et installations dans des PME. En ce qui concerne les plus gros projets, il est possible de relier et de visualiser plusieurs contrôleurs via un réseau. Cela peut notamment se faire par des actions sur Qbus Control pour les installations qui doivent être reliées par Internet. Il est possible de raccorder des contrôleurs localement en ajoutant une Ubiebox ou UbiePRO dans le réseau local.

Le logiciel de visualisation pour Windows EQOmand vous permet de visualiser et de commander plusieurs installations via le réseau local ou via Internet. Une activation par CTD est nécessaire à cette fin.

Le CTD dispose également d'un tableau de commande EQOweb intégré limité. Par défaut, EQOweb est désactivé, mais il peut être activé à l'aide de System Manager III.

EQOweb est en outre accessible via l'adresse mDNS suivante : <http://qbus-controller-020050.local> (remplacer 020050 par le numéro du CTD) ou l'adresse IP locale du CTD.

La configuration d'une installation avec CTD s'effectue via le logiciel gratuit System Manager III et peut se faire via un réseau local ou via Internet, à condition que les équipements de réseau soient correctement réglés ou qu'une Ubiebox soit utilisée avec Installer Dashboard.

Le contrôleur fournit à tous les modules reliés l'alimentation et les données requises via un bus bifilaire. Le logiciel du CTD est

automatiquement mis à jour. Cela n'influence aucunement le fonctionnement du bus. Cette fonction peut être réglée dans System Manager III.

Lors de la connexion des modules, la polarité ne joue aucun rôle. Le terme « module Qbus » couvre tous les abonnés du bus Qbus ou, en d'autres termes, toute partie Qbus ayant une connexion BUS. Ainsi, un commutateur intelligent ou un capteur est également appelé un module Qbus.

ATTENTION! Les deux bus du CTD possèdent leur propre alimentation interne et ne peuvent pas être reliés entre eux. De plus, des bus de différents CTD ne peuvent jamais être reliés entre eux. Chaque bus peut être allumé ou éteint séparément grâce à System Manager III afin de détecter des erreurs ou de réaliser des travaux.

En fonction de la version, un certain nombre de modules peuvent être reliés au CTD. D'autres modèles existent pour un plus petit nombre de modules Qbus, afin de pouvoir également utiliser un CTD dans des installations plus petites.

Les modèles suivants sont disponibles dans le commerce :

- CTDmax convient pour +/- 75 modules Qbus par bus
- CTD40 pour un maximum de 40 modules Qbus (extensible !)
- CTD10 pour un maximum de 10 modules Qbus (extensible !)

Les modèles CTD10 et CTD40 peuvent être étendus à l'aide de cartes d'extension (EXP15). 15 modules supplémentaires peuvent être reliés par carte d'extension. En ajoutant 4 cartes d'extension au CTD10 ou 2 cartes d'extension au CTD40, ces contrôleurs deviennent un CTDmax à part entière. Grâce à ce système, le CTD peut croître au même rythme que l'installation.

Certains paramètres déterminent ce dont est capable un CTD. Tout d'abord, le nombre de modules autorisés (< CTDmax) et la consommation totale de ces modules, et ensuite le nombre d'adresses dont dispose le contrôleur. Dans le cas du CTDmax, la limite réside dans le courant qu'il peut fournir. CTDmax dispose de plus de 1 000mA pour chaque bus, ce qui signifie qu'environ 75 modules Qbus peuvent être reliés sur chaque bus.

Ci-dessous, vous trouverez une liste non exhaustive des puissances maximales des modules Qbus. Vérifiez toujours la fiche technique des produits correspondants. Les propriétés de ces modules peuvent varier au fil du temps.

Puissance maximale par module :

- SWC types bTicino, Niko, Lithoss : 10mA
- SWC types Sumum, Tastu : 20mA
- REL08, REL04SA, DIM0xSA : 10mA
- CVD04SA : 20mA sans alimentation externe, 5mA avec alimentation externe
- QDI01, QDM01, SER485/xxx : 30mA
- ViZiR, Tastu Display : 30mA
- Modules d'entrée décentralisés sur le bus : 10mA
- Détecteur de CO2 : 50mA
- Les modules Qbus produits entre 1999 et 2009 présentent une puissance maximale moyenne de 15mA
- écran tactile TSC5.8 : 150mA sans alimentation externe 10mA avec alimentation externe

Contrôleur CTD10/CTD40/CTDmax

Outre la limite relative au courant qu'il peut fournir via le bus ou aux modules autorisés, un CTD peut contrôler un maximum de 388 sous-adresses. Chez Qbus, une sous-adresse peut aussi bien être attribuée au module d'entrée qu'au module de sortie. Dans le logiciel System Manager III, les sous-adresses s'entendent comme « Sortie ». En fonction du module de sortie ou d'entrée, une ou plusieurs sous-adresses sont utilisées, par exemple :

- 1 point lumineux contrôlé par relais = 1 sous-adresse
- 1 point lumineux contrôlé par variateur = 2 sous-adresses
- 1 volet roulant (vers le haut et vers le bas) = 2 sous-adresses
- 1 thermostat = 4 sous-adresses

En outre, le CTD est capable de traiter 92 ambiances et 100 alarmes. Une alarme peut être utilisée au maximum pour 15 sorties dans un régime hebdomadaire. La logique binaire allumé/éteint, les fonctions logiques analogiques (Temps, x, /, +, -, <, >, =), la commande en ligne, la simulation, etc. sont intégrées par défaut dans le contrôleur.

Le CTD possède un port Ethernet, il peut donc être directement relié à un ordinateur ou un réseau. En connectant une Ubiebox, il est possible d'ajouter des fonctionnalités supplémentaires, telles que Google Assist, Alexa, Philips Hue, Sonos et Bose Soundtouch. Pour plus d'informations, consultez Ubiebox. Une liaison est également disponible sur OpenHab. Le soutien de Qbus à ce sujet se limite à la mise à disposition gratuite de la liaison sur la plateforme OpenHab. En aucun cas Qbus ne peut être tenu responsable des conséquences négatives de l'utilisation de cette liaison.

Le CTD est livré avec une carte micro SD de 32 GB. La carte SD est la mémoire la plus importante de l'installation Qbus. En effet, elle enregistre la configuration de votre système et enregistre tous les événements du système. 10 configurations de système différentes peuvent être enregistrées au maximum sur la carte SD. Les données sur la carte SD peuvent être écrites et lues uniquement par le CTD. Elles ne peuvent être lues par un autre logiciel que celui de Qbus même.

Les fichiers de programmation zippés ainsi que tous les événements de la carte SD peuvent être lus via System Manager III. Le logiciel EQOmmmand et Qbus Control utilisent également ces données pour synchroniser toutes les visualisations et établir des graphiques.

2. Consignes de sécurité

Parcourez attentivement tout le manuel avant d'effectuer l'installation et d'activer le système.

ATTENTION

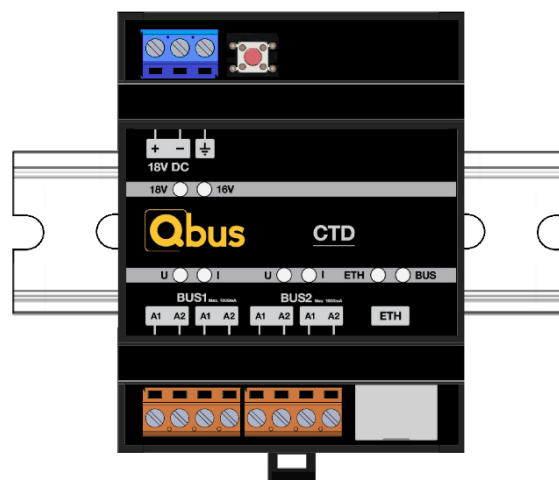
- Le CTD doit être installé, démarré et entretenu par un électricien agréé conformément aux exigences légales nationales en vigueur.
- Ce module est conçu uniquement pour l'installation de rail DIN EN50022. Le module doit être installé dans un boîtier de distribution fermé, ignifuge équipé de fentes d'aération.
- La tension doit être désactivée avant de travailler sur le CTD.

- Ne connectez jamais directement des tensions externes (230Vca, par exemple) au CTD ou au bus Qbus ! Cela causera des dommages irréparables au CTD ou aux modules Qbus reliés.
- Le CTD ne peut pas être ouvert. La garantie échoit en cas d'ouverture du contrôleur !

3. Installation et câblage

Placement : Cliquez le contrôleur et l'alimentation sur un rail DIN EN50022.

Installez le CTD de préférence dans un endroit sec et légèrement chauffé et veillez à assurer une distance suffisante entre le contrôleur et les sources d'interférences telles que les contacteurs, les convertisseurs et les alimentations. Veillez à assurer une ventilation suffisante dans la boîte de distribution.



2 Montage du CTD

L'alimentation requise est fournie par une source d'alimentation stabilisée de 18Vcc/3A (réf. CTD PWS/DIN incluse par défaut lors de la livraison du CTD).

En cas de coupure de courant, la mémoire non volatile intégrée permet de conserver toutes les données pendant au moins 10 ans.

ATTENTION : COUPEZ L'ALIMENTATION DE COURANT AVANT DE TRAVAILLER SUR LES COMPOSANTS.

Alimentation : Un disjoncteur bipolaire de C16A au maximum doit être connecté au CTD PWS/DIN du côté 230Vca. Toutefois, un disjoncteur à partir de C4A suffit. Prévoyez toujours au minimum 5mm d'espace libre à côté du CTD PWS/DIN afin de laisser suffisamment d'espace pour la ventilation. L'orientation de montage appropriée pour l'alimentation (CTD PWS) est verticale, les bornes d'entrée en bas et la sortie sur

haut. Les orientations de montage autres que celles-ci, telles que le montage à l'envers, horizontal ou sur table, ne sont pas autorisées

Contrôleur CTD10/CTD40/CTDmax

Le diamètre des conducteurs doit être au minimum de 1,5mm² à 16A. Retirez environ 6mm d'isolation des conducteurs et vissez les conducteurs dans les connecteurs L-N.

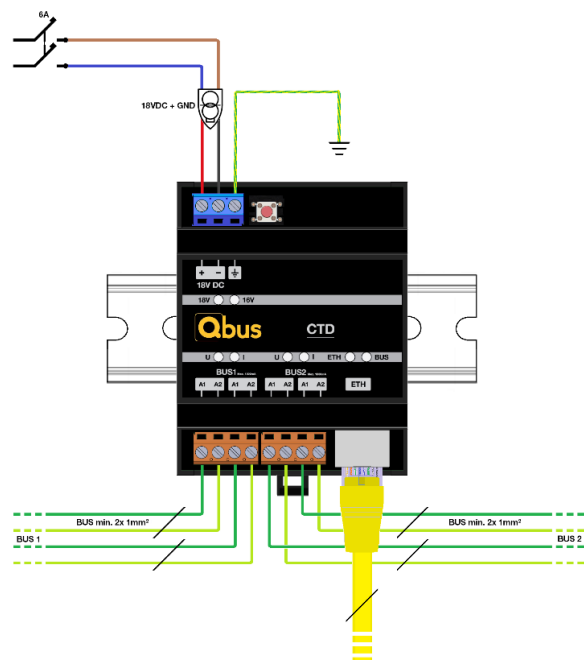
Reliez ensuite le côté 18V du CTD PWS/DIN aux bornes d'alimentation sur le CTD. Retirez environ 6mm d'isolation des conducteurs et vissez les conducteurs dans les connecteurs + et - de l'alimentation 18Vcc (CTD PWS/DIN).

Respectez la **polarité** ! En cas de raccordement incorrect, le CTD ne fonctionnera pas. Reliez la borne positive du CTD PWS/DIN à la borne positive du CTD, et reliez la borne négative du CTD PWS/DIN à la borne négative du CTD.

Retirez environ 7mm d'isolant des conducteurs et vissez les conducteurs dans les bornes positives et négatives du CTD.

Connectez la borne de mise à la terre du CTD à la mise à la terre générale ! Si la mise à la terre n'est pas connectée, l'installation n'est pas réglementaire !

Raccordements BUS : Le CTD possède deux bus indépendants. Le BUS1 et le BUS2 ne peuvent **jamais** être reliés entre eux ! Retirez environ 7mm d'isolant des conducteurs et vissez les conducteurs dans les connecteurs BUS du CTD. Vous pouvez utiliser aussi bien des fils rigides que souples d'au moins 1mm². Si vous optez pour des fils souples, vous devez utiliser des embouts de câble et les fixer aux extrémités du fil avec le matériau approprié. Chaque raccordement BUS est doté de 4 bornes à vis. À l'intérieur du contrôleur se trouve un pont par bus aux bornes A1 & A1 ainsi qu'aux bornes A2 & A2. Ne connectez pas le BUS1 et le BUS2 entre eux !



3 Schéma de raccordement contrôleur CTD

Câblage du bus Qbus :

Tout câble blindé, avec des conducteurs de minimum 2 x 1mm² peut être utilisé en guise de câble bus. Le câble EIB blindé vert est le câble recommandé lorsque les conducteurs sont torsadés par 2 pour former

une section d'au minimum 2 x 1mm². Le câble bus doit être blindé et une seule extrémité peut être mise à la terre du bâtiment.

La longueur de câble entre le CTD et un module Qbus doit être de 200 m en fonction de la topologie choisie. La topologie du bus peut donc être aménagée dans les formes suivantes :

- Boucle fermée : jusqu'à 400 m. Le câble part du CTD et le câble de cette boucle qui revient est également connecté au même BUS du même CTD.
- Plusieurs boucles fermées peuvent être connectées en parallèle aux mêmes bornes de bus du CTD.
- Les embranchements sont autorisés sur une boucle fermée, pour autant que la longueur du câble de cet embranchement ne dépasse pas les 30 m et que la longueur totale du câble du CTD au module Qbus ne dépasse pas les 200 m.
- Étoile : Le câble part du CTD vers les modules, et aucun câble de retour n'est installé. Dans cette topologie, la distance maximale entre le CTD et un module Qbus est de 100 m. Le point final d'un câble en étoile doit toujours s'arrêter au dernier module Qbus.

Vérifiez les points suivants sur le bus avant de connecter des modules Qbus ou le contrôleur :

- Assurez-vous que la résistance d'isolement vers la mise à la terre est suffisamment grande
- Mesurez la boucle fermée sur les deux conducteurs afin de détecter d'éventuelles ruptures.
- Vérifiez les points suivants sur le bus avant et après avoir raccordé les modules :
- En cas de boucle fermée, vérifiez si la polarité correspond avec le câble de bus de départ et de retour.
- Lorsque vous allumez le contrôleur, il effectue une procédure d'essai de 3 secondes. N'allumez et n'éteignez jamais rapidement l'alimentation électrique. Attendez au minimum 5 secondes lorsque vous allumez et éteignez le contrôleur. Les coupures de courant fréquentes et momentanées peuvent faire passer le CTD en mode SAFE. Le mode SAFE est arrêté en effectuant la configuration et les mises à jour demandées via System Manager III.

Ne mettez le CTD sous tension que lorsque l'alimentation électrique ne rencontrera pas de défaut.

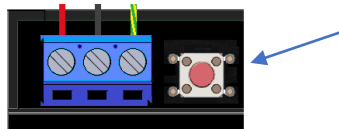
Indication LED sur l'avant du CTD : Remarque : L'indication LED est purement informative, toutes les portées mentionnées ci-dessous ont une marge de tolérance de +/- 5 %.

- Indicateur tension d'alimentation LED 18V : Cette lumière devient VERTE si la tension d'entrée est comprise entre 17,9V et 18,2V, ORANGE si la tension d'entrée est supérieure à 18,2V et ROUGE si la tension d'entrée est inférieure à 17,8V.
- Indicateur tension du bus LED 16V : Cette lumière devient VERTE si la tension du bus est comprise entre 15,9V et 16,2V (= ok), ORANGE si la tension d'entrée est supérieure à 16,2V et ROUGE si la tension d'entrée est inférieure à 15,8V.
- Indicateur tension du bus LED U : Cette lumière devient VERTE si la tension du bus est comprise entre 12V et 18V, ORANGE si la tension du bus est supérieure à 18V et ROUGE si la tension du bus est inférieure à 12V.

Contrôleur CTD10/CTD40/CTDmax

- Indicateur courant du bus LED I : Cette lumière devient VERTE si le courant du bus est inférieur à 900mA, ORANGE si le courant du bus est compris entre 900mA et 950mA ou ROUGE si le courant du bus est supérieur à 950mA.
- LED ETH pour la communication Ethernet : Cette lumière devient VERTE en cas de transfert de données avec l'interface de communication.
- LED BUS pour la communication du bus : Cette lumière devient VERTE lorsqu'un transfert a lieu vers le bus, ROUGE lorsque le CTD reçoit un transfert du bus.

Le CTD est doté d'un bouton de réinitialisation à côté de la borne d'alimentation bleue. Celui-ci sert uniquement à relancer la connexion au réseau ou à réinitialiser les paramètres IP. Pour EQOmand, vous devez ensuite saisir les nouvelles données IP.



4 Réinitialisation CTD ETH

- **Pression courte (>1 sec) :** Réinitialise la communication. Cela permet de réinitialiser l'ensemble de la communication avec EQOmand, Qbus Control, Ubie, OpenHab et System Manager. La réinitialisation n'a aucune influence sur le processeur principal, le bus ainsi que les LED à l'avant continuent donc à fonctionner normalement. **Comment voir si la réinitialisation a bien été effectuée ?** 3 secondes après avoir enfoncé brièvement le bouton, les LED du connecteur ethernet doivent s'arrêter brièvement et se rallumer ensuite. 10 secondes plus tard, le processeur du réseau fonctionne à nouveau normalement.
- **Pression longue (>5 sec) :** Réinitialisation de l'adresse IP fixe. Le CTD revient aux paramètres DHCP par défaut. À utiliser en cas de modification du sous-réseau ou de changement de Telenet à Proximus. Le processeur de réseau redémarre également après cette action.

ATTENTION ! Si vous perdez le mot de passe et/ou les identifiants de connexion du CTD permettant d'accéder à System Manager III, vous devez contacter Qbus Support pendant les heures de bureau.

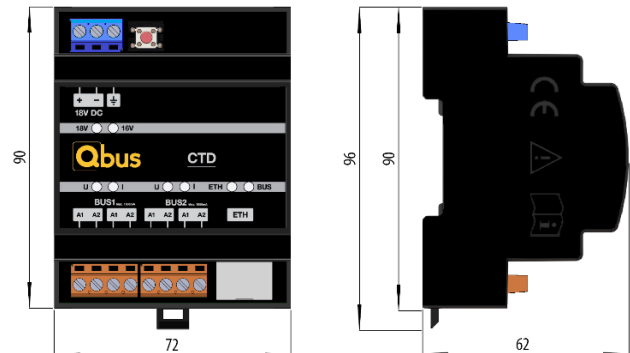
4. Données techniques

Spécifications générales CTD

- Alimentation : 18Vcc/3A TBTS (Très basse tension de sécurité, sauf si raccordement à la mise à la terre)
- Température ambiante :
- Température de fonctionnement : 10°C à 50°C
- Température de stockage : -10°C à 60°C
- Humidité maximale : 93 %, sans condensation
- Hauteur de montage max. : 2000 mètres
- CE :
- Bus : 18Vcc très basse tension de sécurité

- Non toxique, conformément à WEEE/RoHS
- Conforme à la norme EN 60730-1:2000-11 +A11 2002

Dimensions du CTD :



5 Dimensions du CTD

Caractéristiques physiques :

- Boîtier : plastique, auto-extinguible conformément à UL94-V0
- Degré de protection : IP20, EN 60529
- Installation : montage rapide sur rail DIN, largeur 4 modules
- Dimensions (h x l x p) : 62mm x 90mm x 72mm
- Poids : environ 141g

5. Conditions de garantie

Période de garantie : 2 ans à compter de la date de livraison. La garantie n'est plus valable si le module a été ouvert! La période de garantie est prolongée de 2 ans s'il a été installé par un installateur Qbus reconnu.

En cas de défauts, le support Qbus doit être contacté par un installateur agréé. Après enregistrement auprès du support Qbus, le module défectueux peut être envoyé gratuitement à notre support Qbus :

Qbus NV
Joseph Cardijnstraat 19
B-9420 Erpe-Mere
Tel: +32 (0)53 60 72 10
Fax: +32 (0)53 60 72 19
E-mail: support@qbus.be