

**Serie | 4, combiné pose libre avec
surgélateur en bas, 203 x 60 cm, inox-
easyclean
KGN392ICF**



- **VitaFresh XXL <0 °C>** : des compartiments extra-larges offrant les conditions idéales pour conserver vos aliments plus longtemps.
- **2 circuits de refroidissement**: réfrigérateur et congélateur contrôlables séparément- empêche le transfert d'odeurs.
- **NoFrost** : le dégivrage du réfrigérateur et du surgélateur, c'est terminé.

Données techniques

Classe d'efficacité énergétique: C
Consommation énergétique annuelle moyenne en kWh/an: 162 kWh/annum
Somme des volumes des compartiments de congélation: 103 l
Somme des volumes des compartiments pour denrées hautement périssables: 260 l
Émissions de bruit acoustique dans l'air: 35 dB(A) re 1 pW
Classe d'émissions de bruit acoustique dans l'air: B
Type de construction: Pose libre
Porte habillable: Pas possible
Largeur: 600 mm
Profondeur: 665 mm
Poids net: 73,8 kg
Intensité: 10 A
Charnière de la porte: Droite réversible
Tension: 220-240 V
Fréquence: 50 Hz
Certificats de conformité: CE, VDE
Longueur du cordon électrique: 240 cm
Autonomie en cas de coupure de courant (h): 15 h
Nombre de compresseurs: 1
Nombre de circuit de froid: 2
Y a-t-il un ventilateur dans le compartiment réfrigérateur: Non
Porte réversible: Oui
Nombre de clayettes dans le réfrigérateur: 3
Clayettes spéciales bouteille: Oui
Type d'installation: Aucun

Accessoires intégrés

3 x casier à oeufs
1 x bac à glaçons



Serie | 4, combiné pose libre avec surgélateur en bas, 203 x 60 cm, inox- easyclean KGN392ICF

Informations générales

- KGN392ICF
- Portes Inox AntiFingerprint, parois Pearl Grey
- Poignée verticale intégrée

Puissance / Consommation

- Classe d'efficacité énergétique Classe énergie_Eu19: C sur une échelle allant de A à G
- Consommation énergétique : 162 kWh/an
- Volume total : 363 l
- Volume réfrigérateur : 260 l
- Volume surgélateur : 103 l
- Niveau sonore : 35 DB (Classe sonore_Eu19: B)

Equipement

- Réglage électronique séparé de la température, lisible via LED
- Réglage et contrôle de la température séparément pour chaque zone
- Système d'alarme optique et acoustique pour porte ouverte
- Pieds réglables en hauteur à l'avant, roulettes à l'arrière
- Charnières de porte à droite, réversibles

Partie réfrigérateur

- Système MultiAirflow
- 5 clayettes en verre incassable, dont 3 réglables en hauteur
- Support à bouteilles spécial, chromé
- Commutateur de superréfrig.: Super-froid avec désactivation automatique
- Eclairage LED à allumage progressif (SoftStart)

Système fraîcheur

- 1 compartiment VitaFresh avec contrôle de l'humidité - les fruits et légumes restent frais et riches en vitamines plus longtemps
- 1 compartiment VitaFresh ◀0°C▶ - les viandes et poissons restent frais plus longtemps

Partie surgélateur

- Capacité de congélation en 24h : 10 kg
- Autonomie en cas de coupure électrique : 15 h
- Super-surgélation: yes
- 3 tiroirs de surgélation transparents

Informations techniques

- Classe climatique : SN-T
- Tension 220 - 240 V

Accessoires

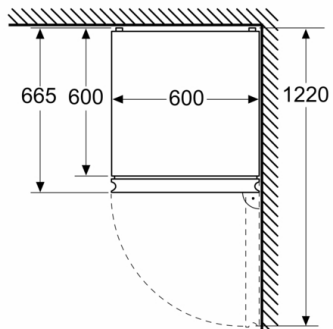
- casier à oeufs, bac à glaçons

Dimensions

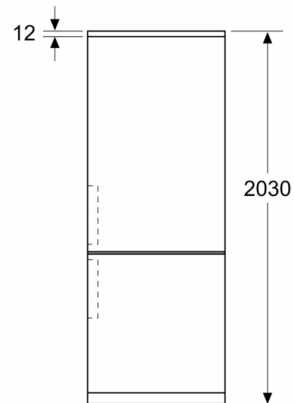
- Dimensions de l'appareil (H x L x P): 203 x 60 x 66.5 cm
- Système d'alarme optique et acoustique en cas d'augmentation de la température
- 3 petit(s) et 1 grand(s) compartiments de porte

**Serie | 4, combiné pose libre avec
surgélateur en bas, 203 x 60 cm, inox-
easyclean
KGN392ICF**

Mesures en mm



Mesures en mm



Mesures en mm

