

iQ500, Combiné pose libre avec congélateur en bas, 203 x 60 cm, Acier brossé antiFingerprint KG39NAIBT



Combiné réfrigérateur-congélateur avec compartiment hyperFresh et noFrost. Conservez vos aliments de manière optimale et finie la corvée du dégivrage

- ✓ hyperFresh $<0^{\circ}\text{C}>$ – Plus d'espace pour les fruits et légumes. Un compartiment plus froid pour le poisson et la viande.
- ✓ noFrost – La corvée du dégivrage, c'est terminé.
- ✓ Paroi arrière en métal avec système multiAirflow : une température homogène à tous les étages, pour tous vos aliments et boissons.
- ✓ Intelligent Inverter Compressor : le compresseur régule la température et optimise les performances.
- ✓ freezerLight : votre réfrigérateur et votre congélateur sous le feu des projecteurs.

Classe d'efficacité énergétique: B
 Consommation énergétique annuelle moyenne: 129 kWh / an
 Volume utile partie congélation: 103 l
 Volume utile partie réfrigération: 260 l
 Niveau sonore: 33 dB(A) re 1pW
 Classe de niveau sonore: B
 Type de pose: Pose libre
 Porte habillable: Pas possible
 Hauteur: 2030 mm
 Largeur: 600 mm
 Profondeur: 665 mm
 Poids net: 86.0 kg
 Intensité: 10 A
 Charnière de la porte: Droite réversible
 Tension: 220-240 V
 Fréquence: 50 Hz
 Longueur du cordon électrique: 226.0 cm
 Nombre de compresseurs: 1
 Nombre de circuit de froid: 2
 Y a-t-il un ventilateur dans le compartiment réfrigérateur: Non
 Porte réversible: Oui
 Nombre de clayettes dans le réfrigérateur: 3
 Clayettes spéciales bouteille: Oui
 Froid ventilé: Réfrigérateur et congélateur
 Type d'installation: Pose libre



iQ500, Combiné pose libre avec congélateur en bas, 203 x 60 cm, Acier brossé antiFingerprint KG39NAIBT

Informations générales

- KG39NAIBT
- noFrost, Combi-bottom
- Portes en Acier brossé antiFingerprint
- Portes Acier brossé antiFingerprint, parois Pearl Grey
- Poignée verticale

Puissance / Consommation

- Classe d'efficacité énergétique B sur une échelle allant de A à G
- Consommation énergétique : 129 kWh/an
- Volume total : 363 l
- Volume réfrigérateur : 260 l
- Volume congélateur : 103 l
- Niveau sonore: 33 DB (classe sonore B)

Équipement

- noFrost
- Réglage électronique séparé de la température, lisible via LED
- Température réglable et contrôlable séparément pour chaque zone
- Système d'alarme optique et acoustique en cas d'augmentation de la température
- Système d'alarme optique et acoustique pour porte ouverte
- Pieds réglables en hauteur à l'avant, roulettes à l'arrière
- Charnières de porte à droite, réversibles
- Paroi arrière en métal

Confort et sécurité

Partie réfrigérateur

- Super-réfrigération avec arrêt automatique
- Système multiAirflow
- 5 clayettes en verre incassable, dont 3 réglables en hauteur
- bottleCooler, Support à bouteilles chromé
- 3 compartiments de porte, dont 1 à beurre et fromage
- Compartiment à beurre/fromage
- 2 petit(s) et 1 grand(s) compartiments de porte
- dimLight: lampes LED à luminosité progressive

Système fraîcheur

- 1 compartiment hyperFresh «0°C» - viandes et poissons restent frais plus longtemps
- 1 compartiment hyperFresh avec ajustement du taux d'humidité - garde fruits et légumes frais plus longtemps

Partie congélateur

- freezerLight
- Éclairage LED à allumage progressif (Soft Start) dans la partie congélateur
- Capacité de congélation en 24h : 10 kg
- Autonomie en cas de coupure électrique : 18 h
- Super-congélation

- 3 tiroirs de congélation transparents

Informations techniques

- Classe climatique : SN-T
- Tension 220 - 240 V

Accessoires

- casier à oeufs
- bac à glaçons

Options spécifiques au pays

- Sur base des résultats d'un test standard de 24 heures. Consommation réelle en fonction de l'usage/position de l'appareil.

Environnement et sécurité

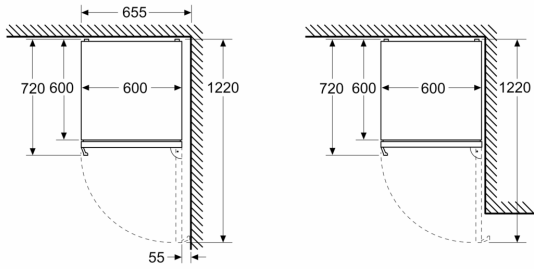
Installation

Dimensions

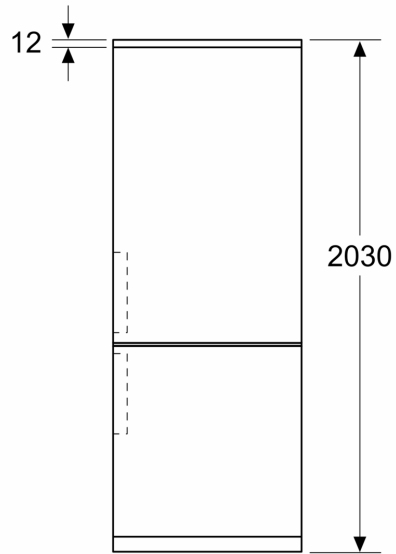
- Dimensions de l'appareil (H x L x P): 203 x 60 x 66.5 cm
- Compressor Technologiinvertor compressor

iQ500, Combiné pose libre avec
 congélateur en bas, 203 x 60 cm,
 Acier brossé antiFingerprint
 KG39NAIBT

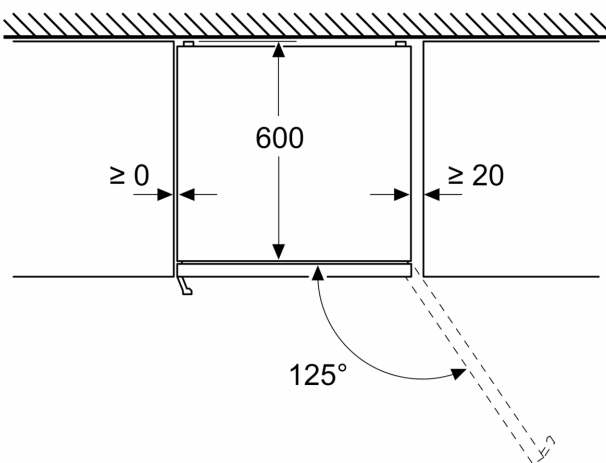
Mesures en mm



Mesures en mm



Mesures en mm



Mesures en mm

