

## Serie | 4, lave-vaisselle entièrement intégrable, 60 cm SGV4HBX40E



### Accessoires en option

SGZ0IC00 : CLIP DE MAINTIEN POUR PANIER SUPERIEUR  
SGZ1010 : RALLONGE AQUASTOP  
SGZ6DX02 : TIROIR A COUVERTS POUR FLEX  
SGZ6RB04 : 3EME PANIER POUR MAX FLEX PRO  
SMZ2014 : PANIER POUR VERRE A LONG PIED  
SMZ2056 : PORTE INOX POUR LV 60 TOUT INTEGRABLE  
SMZ5002 : PANIER A COUVERTS ARGENTES  
SMZ5003 : CHARNIERES DE PLINTHE  
SMZ5005 : Jeu de fixation Niro  
SMZ5300 : SUPPORT VERRES A PIED PANIERS MAXFLEX/PR

## Chargement facile de votre lave-vaisselle et option séchage intensif.

- **InfoLight** : témoin lumineux de fonctionnement au sol.
- **AquaStop**: garantie à vie 100% contre les dégats des eaux
- **EcoSilence Drive**: exceptionnellement silencieux, particulièrement efficace et garantit une faible consommation électrique.

### Données techniques

Classe d'efficacité énergétique: D  
Consommation énergétique pour 100 cycles de programme Eco: 84 kWh  
Nombre maximum de couverts: 13  
Consommation d'eau du programme Eco en litres par cycle: 9,5 l  
Durée du programme: 4:55 h  
Émissions de bruit acoustique dans l'air: 44 dB  
Classe d'émissions de bruit acoustique dans l'air: B  
Type de construction: Encastrable  
Hauteur avec top amovible: 0 mm  
Dimensions du produit: 815 x 598 x 550 mm  
Taille de la niche d'encastrement: 815-875 x 600 x 550 mm  
Certificats de conformité: CE, VDE  
Profondeur porte ouverte à 90°: 1150 mm  
Pieds réglables: Oui - tous depuis l'avant uniquement  
Réglage maximum de la hauteur des pieds: 60 mm  
Plinthe réglable: Horizontale et verticale  
Poids net: 33,812 kg  
Poids brut: 36,0 kg  
Puissance de raccordement: 2400 W  
Intensité: 10 A  
Tension: 220-240 V  
Fréquence: 50; 60 Hz  
Longueur du cordon électrique: 175 cm  
Type de prise: Fiche cont.terre/Gard.fil ter.  
Longueur du tuyau d'alimentation: 165 cm  
Longueur du tuyau d'évacuation: 190 cm  
Code EAN: 4242005322084  
Type de montage: Intégration total



## Serie | 4, lave-vaisselle entièrement intégrable, 60 cm SGV4HBX40E

<sup>1</sup> Echelle d'efficacité énergétique de A à G

<sup>2</sup> Consommation énergétique en kWh par 100 cycles (en programme Eco 50 °C)

<sup>3</sup> Consommation d'eau en litres par cycle (en programme Eco 50 °C)

### Chargement facile de votre lave-vaisselle et option séchage intensif.

#### Performance et consommation

- Classe d'efficacité énergétique<sup>1</sup>: D
- Consommation Energie<sup>2</sup> / Eau<sup>3</sup>: 84 kWh / 9.5 litres

#### Programmes/Options

- 6 Programmes: Eco 50 °C, Auto, 45-65 °C, Intensif 70 °C, 1h 65 °C, Silence 50 °C, Prélavage
- Programme Favourite
- 3 options: Extra Dry, Half Load, SpeedPerfect+
- Machine Care

#### Confort/Sécurité

- Niveau sonore: 44 dB(A) re 1 pW
- Niveau sonore progr. Silence : 41 dB(A) re 1 pW
- Capacité: 13 couverts
- Échangeur thermique.
- Assistant de dosage
- AquaSensor, Capteur de charge
- Détection automatique du type de produit de lavage
- EcoSilence Drive
- Filtre autonettoyant à triple filtre
- Commande sur le bord supérieur de la porte
- InfoLight red
- Affichage du temps résiduel en minutes
- Démarrage différé électronique: 1-24 heures
- Tiroir à couverts montable ultérieurement
- Paniers Flex
- Panier supérieur réglable en hauteur avec RackMatic (à 3 niveaux)
- Low Friction Wheels sur le panier inférieur
- Rack Stopper pour éviter le déraillement du panier inférieur
- Range-assiettes rabattables dans le panier supérieur (2x)
- Range-assiettes rabattables dans le panier inférieur (2x)
- Compartiment à couverts dans le panier supérieur
- Panier à couverts Vario dans le panier inférieur
- Supports pour tasses dans le panier supérieur (2x)
- Revêtement intérieur: Acier inox
- aquaStop® : garantie Bosch en cas de dégât des eaux - pour toute la durée de vie de l'appareil\*
- Glass protection technology

#### Dimensions

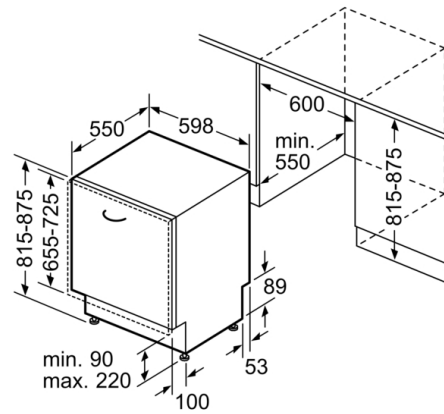
- Dimensions (H x L x P): 81.5 x 59.8 x 55 cm

**Serie | 4, lave-vaisselle entièrement  
intégrable, 60 cm  
SGV4HBX40E**

mesures en mm



A prise  
( ) valeurs avec kit prolongateur



Mesures en mm