

iQ500, lave-vaisselle intégrable, 60 cm, Inox SN55TS00CE



- ✓ L'emotionLight illumine entièrement l'intérieur du lave-vaisselle.
- ✓ Système de sécurité aquaStop®: garantie à vie contre les dégâts des eaux externes.
- ✓ 10 ans de garantie contre la corrosion de l'intérieur de la cuve des lave-vaisselle Siemens.
- ✓ Le moteur iQdrive est extrêmement efficace, silencieux et durable.
- ✓ Utilisez l'option Zone haute pression pour augmenter la pression dans le panier inférieur et ainsi éliminer les saletés tenaces.

Équipement

Données techniques

Classe d'efficacité énergétique: A
 Consommation énergétique pour 100 cycles de programme Eco: 54 kWh
 Nombre maximum de couverts: 14
 Consommation d'eau du programme Eco en litres par cycle: 9,5 l
 Durée du programme: 4:55 h
 Émissions de bruit acoustique dans l'air: 44 dB
 Classe d'émissions de bruit acoustique dans l'air: B
 Type de construction: Encastrable
 Hauteur avec top amovible: 0 mm
 Dimensions du produit: 815 x 598 x 573 mm
 Taille de la niche d'encastrement: 815-875 x 600 x 550 mm
 Profondeur porte ouverte à 90°: 1150 mm
 Pieds réglables: Oui - tous depuis l'avant uniquement
 Réglage maximum de la hauteur des pieds: 60 mm
 Plinthe réglable: Horizontale et verticale
 Poids net: 44,836 kg
 Poids brut: 47,0 kg
 Puissance de raccordement: 2400 W
 Intensité: 10 A
 Tension: 220-240 V
 Fréquence: 50; 60 Hz
 Longueur du cordon électrique: 175 cm
 Type de prise: Fiche cont.terre/Gard.fil ter.
 Longueur du tuyau d'alimentation: 165 cm
 Longueur du tuyau d'évacuation: 190 cm
 Code EAN: 4242003897614
 Type de montage: Demi-intégration

Accessoires en option

SZ73640	Panier pour verres à long pied
SZ73300	SUPPORT VERRES A PIED PANIERS FLEXCO/PRO
SZ73125	PORTE INOX LV 60CM INTEG 13/14CVTS
SZ73100	PANIER A COUVERTS CLASSIQUE MOBILE
SZ73035	
SZ73010	CHARNIERE MOBILE INSTALLATION LV HAUTEUR
SZ73005	Jeu de fixation Niro
SZ73001	Panier à couverts argentés
SZ72010	RALLONGE AQUASTOP



iQ500, lave-vaisselle intégrable, 60 cm, Inox SN55TS00CE

Équipement

Performance et consommation

- Classe d'efficacité énergétique¹: A
- Consommation Energie² / Eau³:##54 kWh / 9.5 litres
- Niveau sonore:##4 dB(A) re 1 pW
- Niveau sonore progr. Silence : 42 dB(A) re 1 pW

Programmes et fonctions spéciales

- 8 Programmes : Eco 50 °C, Auto 45-65 °C, Intensif 70 °C, Court 60 °C, Rapide 45 °C, brilliantShine 40 °C, Silence 50 °C, Favourite
- Programme Favourite
- 4 options : Home Connect par WLAN (contrôle du lave-vaisselle à distance), Shine + Dry, Zone haute pression, Speed on demand - varioSpeedPlus
-
- Machine Care
- Silence on demand (via app)

Confort

- Capacité:##4 couverts
- iQdrive
- Zeolith
- autoOpen dry et échangeur thermique
- AquaSensor, Capteur de charge
- Assistant de dosage
- Détection automatique du type de produit de lavage
- Filtre autonettoyant à triple filtre
- emotionLight
- Piezo-touchControl (noir)
- Affichage du temps résiduel en minutes
- Démarrage différé électronique: 1-24 heures
- Tiroir Vario - 3ème niveau
- Paniers flexComfort avec touchPoints bleus
- glassZone
-
- Roulettes easyGlide sur le panier supérieur
- Low Friction Wheels sur le panier inférieur
- Bandes de protection anti-dérapantes colorées dans le panier supérieur
- Rack Stopper pour éviter le déraillement du panier inférieur
- Panier supérieur réglable en hauteur avec rackMatic (à 3 niveaux)
- Range-assiettes rabattables dans le panier supérieur (2x)
- Range-assiettes rabattables dans le panier inférieur (8x)
- Supports pour tasses avec partie avant en silicone souple dans le panier supérieur (2x)
- Support pour verres dans le panier inférieur
- Glass protection technology
- Verrouillage électronique
- aquaStop® : garantie Siemens Electromenager en cas de dégât des eaux - pour toute la durée de vie de l'appareil*
- Revêtement intérieur: Acier inox

Informations techniques et accessoires

- Dimensions (H x L x P): 81.5 x 59.8 x 57.3 cm

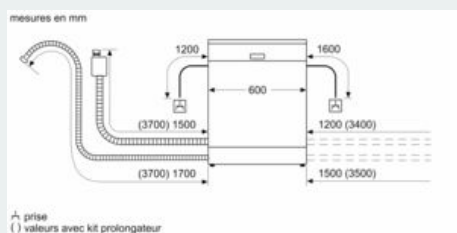
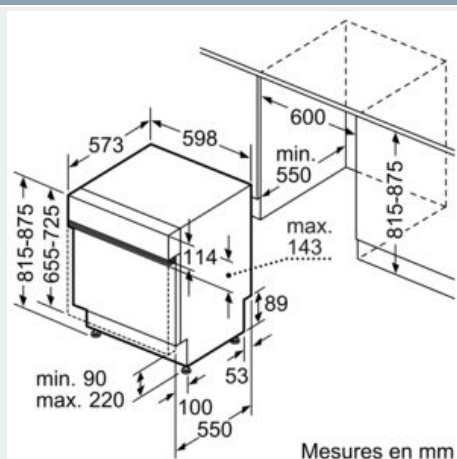
¹ Echelle d'efficacité énergétique de A à G

² Consommation énergétique en kWh par 100 cycles (en programme Eco 50 °C)

³ Consommation d'eau en litres par cycle (en programme Eco 50 °C)

iQ500, lave-vaisselle intégrable, 60 cm, Inox
SN55TS00CE

Dessins sur mesure



Lave-vaisselle compl. intégrable 60cm autoOpen dry tiroir à couverts inox A